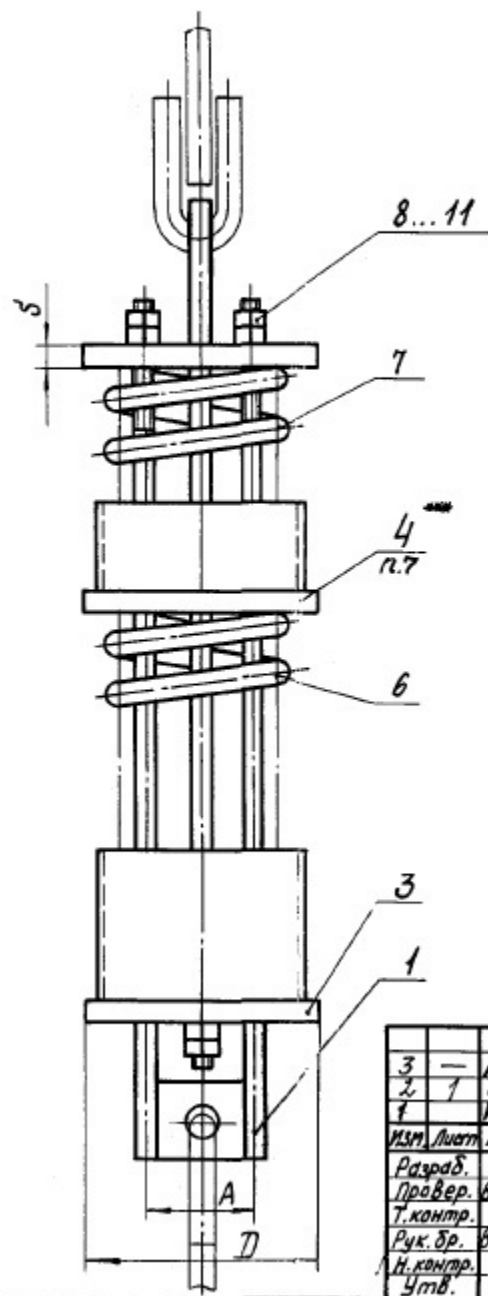
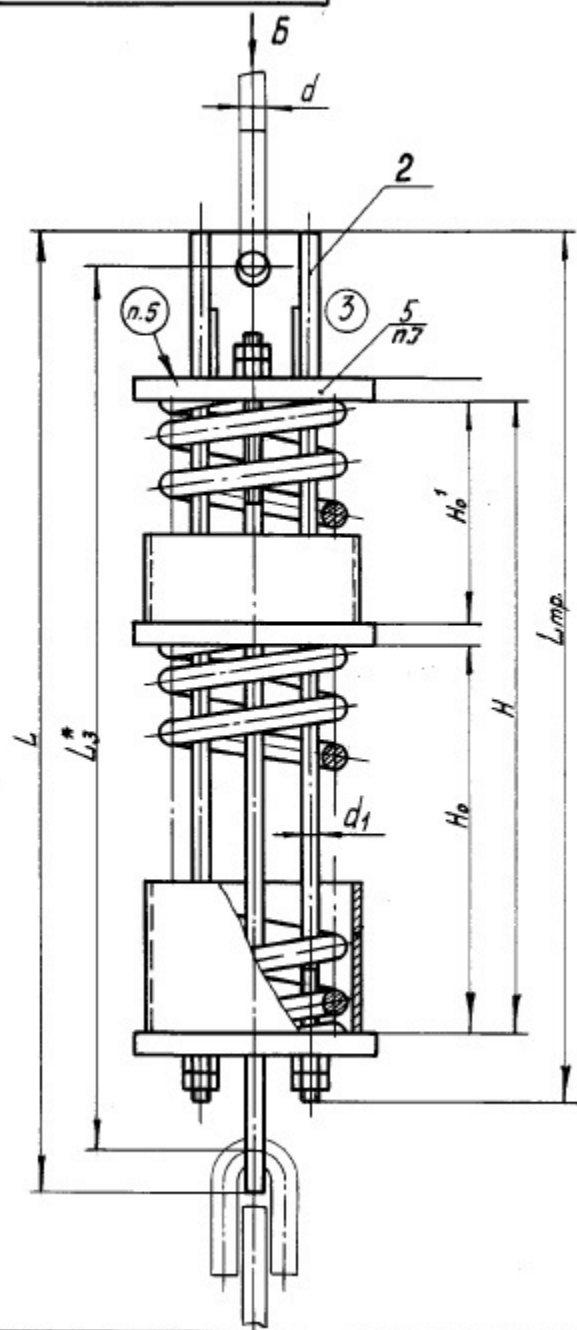
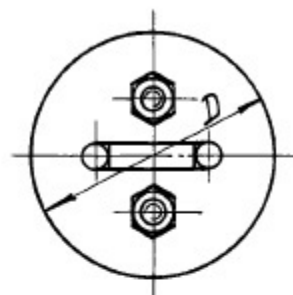


Л 8 - 178 000 СБ

Вид Б



1. Размеры для справок, кроме отмеченных.\*
  - 2.\*\* Нагрузка при разгруженной пружине.
  3. Неуказанные предельные отклонения размеров  $\pm \frac{IT14}{2}$ .
  - 4\*\*\* Основания для пружин допускается набирать из дисков меньшей толщины, сохраняя суммарную толщину, равную 5.
  - ③ 5. Маркировать по ТУ 34-42-10380-83.
  - ③ 6. Остальные технические требования по ТУ 34-42-10380-83 и Л8-16ТИИ.
- Пример обозначения блока пружинного с нагрузкой 278 кгс и прогибом 210 мм:

Блок пружинный Л8-178.000-01

- ③ 7. Допускается менять местами стакан (поз. 4) и промежуточный диск (поз. 5).

Таблицу исполнений см. лист 2.

3	—	Изв. № 355	М. 88	11.88
2	7	Изв. № 253	М. 83	9-83
1		Изв. № 256	М. 82	11.82
Изм.	Лист	№ докум.	Подп.	Дата
Разраб.	Гранич	Флан	12.8	
Провер.	Вавильчикова	Флан		
Т. контр.				
Рук. бр.	Величенко	Флан	12.7	
Н. контр.	Голова	Флан		
Утв.	Есарева	Флан		

Л 8 - 178. 000 СБ

Блок пружинный  
сдвоенный  
Сборочный чертёж

Лит.	Масса	Масшт.
ДА	См.	—
	табл.	
Лист 1	Листов 2	

Институт  
Энергомонтажпроект  
Ленинградский филиал

Формат: А2

Изм. № подл. Подп. и дата Изм. № 355. Ил. № 11.88. Подп. и дата

Инд. № подл.	Подп. и дата	Взам. инв. №	Инд. № докум.	Подп. и дата
--------------	--------------	--------------	---------------	--------------

№	Зам.	Лист	Обозначение	Наименование	Кол. на исполн. Л8-178.000-									Примечание	
					-	01	02	03	04	05	06	07	08		09
				<u>Документация</u>											
12			Л8-178.000СБ	Сборочный чертеж	X	X	X	X	X	X	X	X	X	X	
				<u>Сборочные единицы</u>											
11	1		Л8-177.100-04	Траверса с тягами	1	1									
			- 12	Траверса с тягами			1	1							
			- 20	Траверса с тягами					1	1					
			- 22	Траверса с тягами							1				
			- 32	Траверса с тягами								1			
			- 34	Траверса с тягами									1	1	

Исполнения 10... 19 см. листы 6... 10  
20... 23 см. листы 11... 13

2	Зам.	ИЗВ. 355	Лист	И. 88
Изм.	Лист	№ докум.	Подп.	Дата
Разработ.	Горяинов	В.А.	И. 88	
Проб.	Волынский	В.А.	И. 88	
Н. контр.	Паутов	В.А.	И. 88	
Утв.	Стрельников	С.Г.	И. 88	

Л8-178.000

Блок пружинный  
сдвоенный

Лист	Лист	Листов
А	1	13
Институт Энергетического машиностроения Ленинградский филиал		

Формат А4

Инв. № подл.	Подп. и дата	Взам. инв. №	Инв. № подл.	Подп. и дата
--------------	--------------	--------------	--------------	--------------

Группа	Число	Поз.	Обозначение	Наименование	Кол. на исполн. Л8-178.000-										Примечание		
					-	01	02	03	04	05	06	07	08	09			
И		2	Л8-177.100-05	Траверса стягами	1	1											
			-13	Траверса стягами			1	1									
			-21	Траверса с тягами					1	1							
			-23	Траверса с тягами							1						
			-33	Траверса с тягами								1					
			-35	Траверса с тягами									1	1			
																	Допускается замена на ИСИ:
И		3	Л8-177.200-01	Стакан	1												
			-03	Стакан		1											
			-05	Стакан			1	1									-19
			-07	Стакан					1	1							-21, -31
			-09	Стакан							1						-23, -33
			-11	Стакан								1					
			-13	Стакан									1	1			-25, -35
И		4	Л8-177.200	Стакан	1												
			-02	Стакан		1											

Изм. лист / док. Подп. Дата

Л8-178.000

Лист  
2

Инв. № подл.	Подп. и дата	Взам инв. №	Инв. № дубл.	Подп. и дата

Формат	Зона	Поз.	Обозначение	Наименование	Кол. на исполн. Л8-178.000-										Примечание	
					-	01	02	03	04	05	06	07	08	09		
И		4	Л8-177.200-04	Стакан			1	1								-18
			-06	Стакан					1	1						-20, -30
			-08	Стакан							1					-22, -32
			-10	Стакан								1				
			-12	Стакан									1	1		-24, -34
				<u>Детали</u>												
И		5	Л8-177.201	Диск	1	1										
			-02	Диск			1	1								
			-04	Диск				1	1	1						
			-06	Диск							1	1	1			
И		6	13 ОСТ 108.764.01-80	Пружина 1,26(128) x 140	1											
			14 ОСТ 108.764.01-80	Пружина 2,73(278) x 140		1										
			15 ОСТ 108.764.01-80	Пружина 5,24(534) x 140			1									
			16 ОСТ 108.764.01-80	Пружина 8,00(816) x 140				1								

Изм. Листа в докум. Подп. Дата

Л8-178.000

Инв. № подл.	Подп. и дата	Взам. инв. №	Инв. № подл.	Подп. и дата

Инв. № подл.	Подп.	Инв. № подл.	Обозначение	Наименование	Кол. на исполн. Л8-178.000-										Примечание		
					-	01	02	03	04	05	06	07	08	09			
И	6		17 OCT 108.764.01-80	Пружина 11,67(1190)х140					1								
			18 OCT 108.764.01-80	Пружина 16,34(1666)х140						1							
			19 OCT 108.764.01-80	Пружина 19,66(2005)х140								1					
			20 OCT 108.764.01-80	Пружина 26,34(2686)х140										1			
			21 OCT 108.764.01-80	Пружина 32,60(3325)х140											1		
			22 OCT 108.764.01-80	Пружина 40,00(4080)х140												1	
И	7		01 OCT 108.764.01-80	Пружина 1,26(128)х70	1												
			02 OCT 108.764.01-80	Пружина 2,73(278)х70		1											
			03 OCT 108.764.01-80	Пружина 5,24(534)х70			1										
			04 OCT 108.764.01-80	Пружина 8,00(816)х70				1									
			05 OCT 108.764.01-80	Пружина 11,67(1190)х70					1								
			06 OCT 108.764.01-80	Пружина 16,34(1666)х70						1							
			07 OCT 108.764.01-80	Пружина 19,66(2005)х70								1					
			08 OCT 108.764.01-80	Пружина 26,34(2686)х70										1			
			09 OCT 108.764.01-80	Пружина 32,60(3325)х70											1		
			10 OCT 108.764.01-80	Пружина 40,00(4080)х70												1	

Изм. лист № док. Подп. Дата

Л8-178.000

Лист  
4

Члв. и подл.	Подп. и дата	Взам инв. н	Инв. н дубл	Подп. и дата
--------------	--------------	-------------	-------------	--------------

Год	Земля	Поз.	Обозначение	Наименование	Кол. на исполн. Л8-178.000 -										Примечание		
					-	01	02	03	04	05	06	07	08	09			
				Стандартные изделия													
				Гайки ГОСТ 5915-70													
		8		M12.5	8	8											
		9		M16.5			8	8	8	8	8						
		10		M20.5								8	8	8			

Изм.	Лист	Удк. инв.	Подп.	Дата
------	------	-----------	-------	------

Л8-178.000

Инв. № подл.	Подп. и дата	Взам инв. №	Инв. № дубл.	Подп. и дата
--------------	--------------	-------------	--------------	--------------

Р-дубл	ЭСН	Поз.	Обозначение	Наименование	Кол. на исполн. Л8-178.000-									Примечание			
					10	11	12	13	14	15	16	17	18		19		
				<u>Документация</u>													
12			Л8-178.000СБ	Сборочный чертеж													
				<u>Сборочные единицы</u>													
11	1		Л8-177.100-06	Траверса с тягами			1	1									
			-14	Траверса с тягами				1	1								
			-24	Траверса с тягами						1	1						
			-26	Траверса с тягами									1				
			-34	Траверса с тягами											1		
			-48	Траверса с тягами	1												
			-56	Траверса с тягами		1											
11	2		Л8-177.100-07	Траверса с тягами			1	1									
			-15	Траверса с тягами					1	1							

Инв. № подл.	Подп. и дата	Взам. инв. №	Инв. № подл.	Подп. и дата

Формат	Зона	Поз.	Обозначение	Наименование	Кол. на исполн. Л8-178.000-										Примечание		
					10	11	12	13	14	15	16	17	18	19			
11		2	Л8-177.100-25	Траверса с тягами							1	1					
			-27	Траверса с тягами										1			
			-35	Траверса с тягами											1		
			-49	Траверса с тягами	1												
			-57	Траверса с тягами		1											Допускается замена на исп:
11		3	Л8-177.200-01	Стакан			1										
			-03	Стакан				1									
			-05	Стакан					1	1							-19
			-07	Стакан							1	1					-21, -31
			-09	Стакан									1				-23, -33
			-11	Стакан										1			
			-15	Стакан	1												-27, -37
			-17	Стакан		1											-29, -39
11		4	Л8-177.200-14	Стакан	1												-26, -36
			-16	Стакан		1											-28, -38

Взам. лист докум. Видл. Кото

Л8-178.000

Лист  
7



Изм. № подл.	Издн. и дата	Взам. инв. №	Изм. № подл.	Издн. и дата

Изм. № подл.	Издн.	Поз.	Обозначение	Наименование	Кол. на исполн. Л8-178.000-										Примечание		
					10	11	12	13	14	15	16	17	18	19			
11		4	Л8-177.200-01	Стакан			1										
			-03	Стакан				1									
			-05	Стакан					1	1							-19
			-07	Стакан							1	1					-21, -31
			-09	Стакан										1			-23, -33
			-11	Стакан											1		
				<u>Детали</u>													
11		5	Л8-177.201	Диск			1	1									
			-02	Диск					1	1							
			-04	Диск							1	1	1				
			-06	Диск												1	
			-08	Диск	1												
			-10	Диск		1											

Изм. лист и докум. Подп. Дата

Л8-178.000

Лист  
8

Инв. № подл. Подл. и дата Взам инв. № Инв. № дубл. Подл. и дата

Год	Счет	Поз.	Обозначение	Наименование	Кол. на исполн. Л8-178.000-									Примечание				
					10	11	12	13	14	15	16	17	18		19			
11		6	13 ОСТ 108.764.01-80	Пружина 1,26(128)х140			2											
			14 ОСТ 108.764.01-80	Пружина 2,73(278)х140				2										
			15 ОСТ 108.764.01-80	Пружина 5,24(534)х140					2									
			16 ОСТ 108.764.01-80	Пружина 8,00(816)х140						2								
			17 ОСТ 108.764.01-80	Пружина 11,67(1190)х140							2							
			18 ОСТ 108.764.01-80	Пружина 16,34(1666)х140								2						
			19 ОСТ 108.764.01-80	Пружина 19,66(2005)х140									2					
			20 ОСТ 108.764.01-80	Пружина 26,34(2686)х140										2				
			23 ОСТ 108.764.01-80	Пружина 48,60(4955)х140	1													
			24 ОСТ 108.764.01-80	Пружина 58,45(5960)х140		1												
11		7	11 ОСТ 108.764.01-80	Пружина 48,60(4955)х70	1													
			12 ОСТ 108.764.01-80	Пружина 58,45(5960)х70		1												

Изм. лист и доп. Подп. Дата

Л8-178.000

Инв. № подл.	Подп. и дата	Взам инв. №	Инв. № дубл.	Подп. и дата
--------------	--------------	-------------	--------------	--------------

Формат	Зона	Поз.	Обозначение	Наименование	Кол. на исполн. Л8-178.000-										Примечание			
					10	11	12	13	14	15	16	17	18	19				
				Стандартные изделия														
				Гайки ГОСТ 5915-70														
		8		M 12.5			8	8										
		9		M 16.5					8	8	8	8	8					
		10		M 20.5														
		11		M 24.5	8	8											8	

Инв. № подл.	Подп. и дата	Взам. инв. №	Инв. № подл.	Подп. и дата

Формат	Зона	Лист	Обозначение	Наименование	Кол. на исполн. Л8-178.000-				Примечание
					20	21	22	23	
				<u>Документация</u>					
12			Л8-178.000 СБ	Сборочный чертеж	X	X	X	X	
				<u>Сборочные единицы</u>					
11	1		Л8-177.100-42	Траверса с тягами	1	1			
			-50	Траверса с тягами			1		
			-58	Траверса с тягами				1	
11	2		Л8-177.100-43	Траверса с тягами	1	1			
			-51	Траверса с тягами			1		
			-59	Траверса с тягами				1	
11	3		Л8-177.200-13	Стакан	1	1			Допускается замена на исп.: -25, -35
			-15	Стакан			1		-27, -37

Изм. Лист № докум. Подп. Дата

Л8-178.000

Лист  
11

Инв. № подл.	Подп. и дата	Зво.ч. инв. №	Инв. № подл.	Подп. и дата

Формат	Зона	Поз.	Обозначение	Наименование	Кол. на исполн. 18-178.000-				Примечание
					20	21	22	23	
И		3	18-177.200-17	Стакан			1		-29, -39 Допускается замена на исп.
И		4	18-177.200-13	Стакан	1	1			-25, -35
			-15	Стакан			1		-27, -37
			-17	Стакан			1		-29, -39
				<u>Детали</u>					
И		5	18-177.201-06	Диск	1	1			
			-08	Диск			1		
			-10	Диск			1		
И		6	21 ОСТ 108.764.01-80	Пружина 32,60(3325)х140	2				
			22 ОСТ 108.764.01-80	Пружина 40,00(4080)х140		2			
			23 ОСТ 108.764.01-80	Пружина 48,60(4955)х140			2		
			24 ОСТ 108.764.01-80	Пружина 58,45(5960)х140			2		

Изм.	Лист	№ док. №	Подп.	Дата

18-178.000

Лист  
12

Инв. № подл. Подп. и дата Взом инв. № Инв. № дубл. Подп. и дата

Формат	Зона	Поз.	Обозначение	Наименование	Кол. на исполн. Л8-178,000					Примечание				
					20	21	22	23						
				<u>Стандартные изделия</u>										
				Гайки ГРСТ5915-70										
		10		M20,5	8	8								
		11		M24,5			8	8						