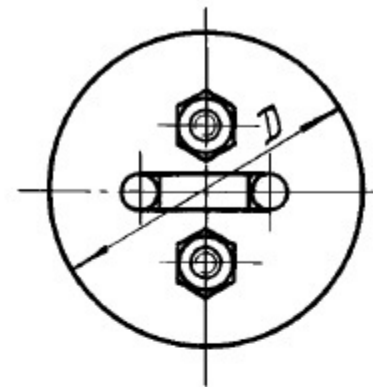


Л 8 - 177. 000 СБ

Вид Б

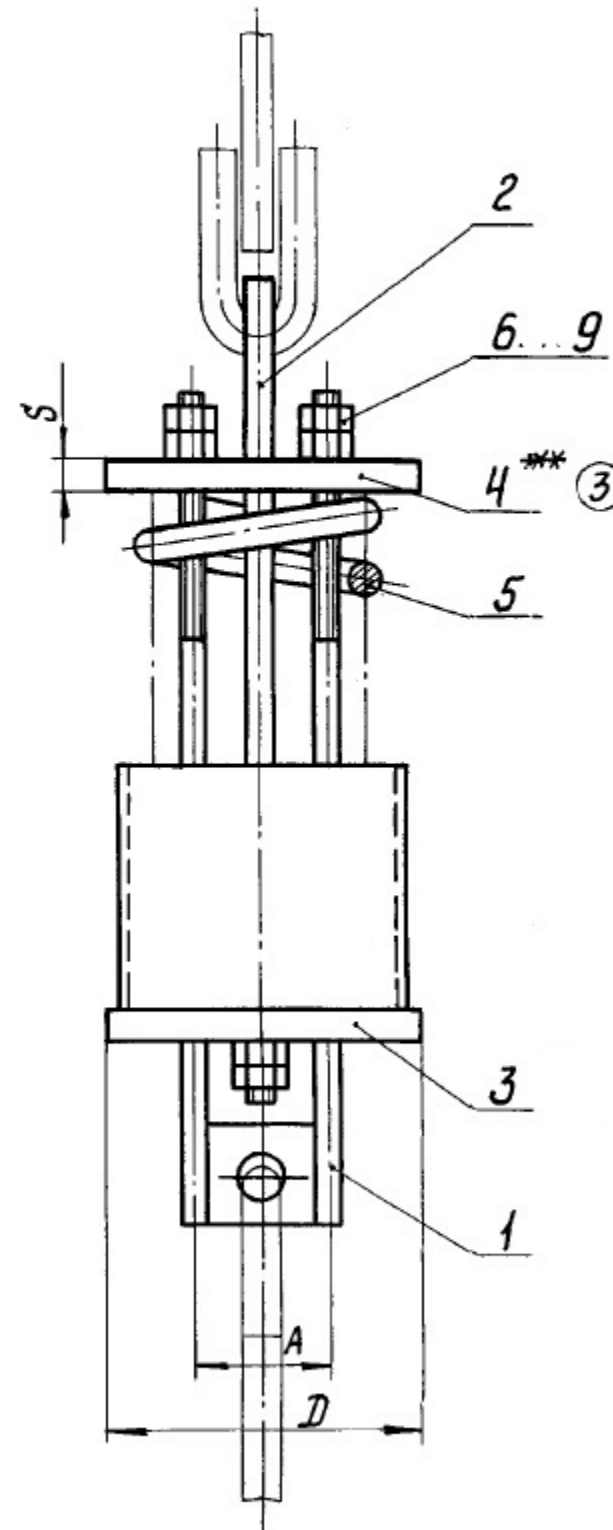
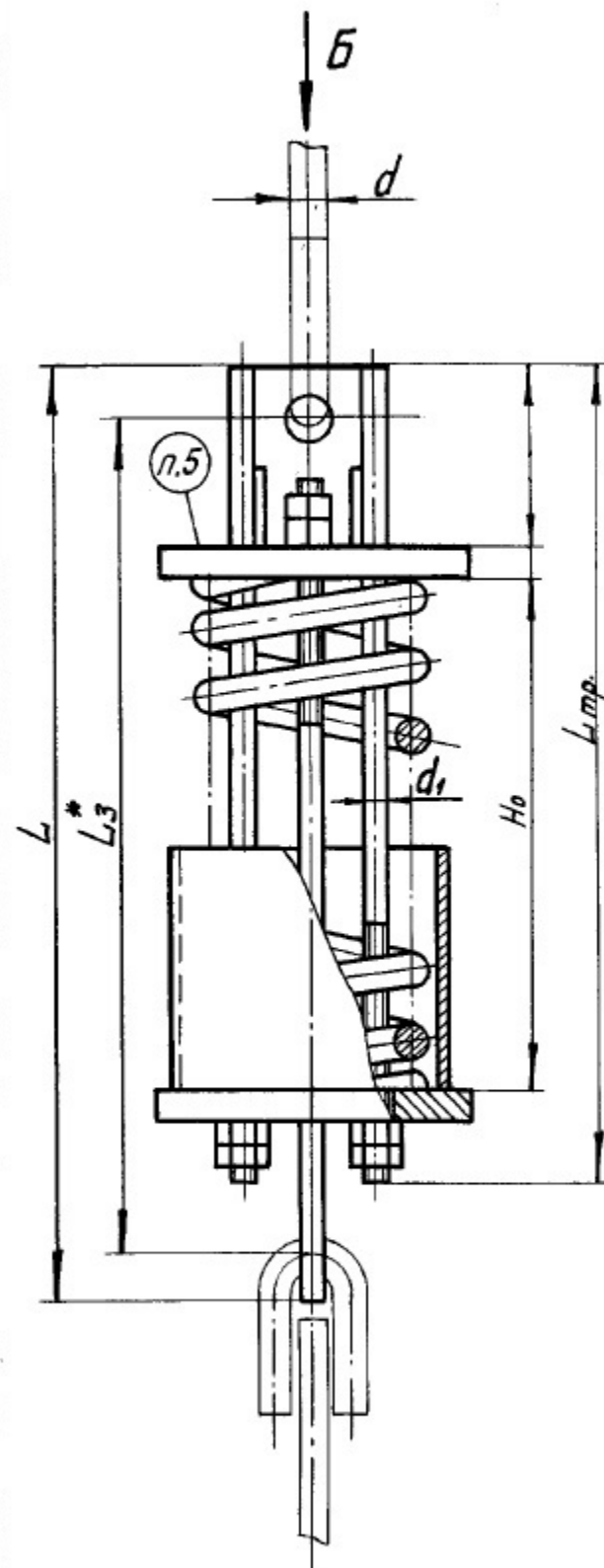


1. Размеры для справок, кроме отмеченных.*
 2.**Нагрузка при разгруженной пружине.
 3. Предельные отклонения размеров $\pm \frac{IT14}{2}$.
 4.**Основания для пружин допускается набирать из дисков меньшей толщины, сохраняя суммарную толщину, равную S.
 ③ 5. Маркировать по ТУ 34-42-10380-83.
 ③ 6. Всталые технические требования по ТУ 34-42-10380-83 и Л8-167ИИ.
 Пример обозначения блока пружинного с нагрузкой 278 кгс и прогибом 140 мм:

Блок пружинный Л8-177.000-01

Таблицу исполнений см. лист 2.

				Л 8 - 177. 000 СБ				
				Лит.	Масса	Масшт.		
3	—	Изв. 354	10.88	0 А	см. табл.	—		
2	1	изл 293	9.85					
1		Изв. № 256	11.82	Блок пружинный Сборочный чертёж				
Изм.	Лист	№ докум.	Подп.				Дата	
Разраб.	Гранич	Урманч	12.81				Лист 1	Листов 2
Провер.	Вавильчикова	Вавиль					Институт «Энергомонтажпроект» Ленинградский филиал	
Т.контр.	Величенко	Велич						
Н.контр.	Галаева	Галаева						
Утв.	Есарева	Есарева	7.12.81					



Инв. № подл. Подп. и дата
 Изм. № докум. Подп. и дата
 Инв. № докум. Подп. и дата

Размеры в мм

Обозначение	Допускаемая нагрузка, кгс		№	L	L*	L ₃	Lтр	A	D	d	d ₁	S	Масса, кг
	на блок **	на пружину											
с прогибом пружины $\lambda = 140$ мм													
118-177.000	450	128	270	565	530	500	76	150	12	12	10		9,9
-01		278	284										11,1
-02	1500	534	308	670	630	600	92	180	16		12		20,8
-03		816	327										22,6
-04	2400	1190	346	750	700	650	108	200	20	16	16	16	32,1
-05		1666	369										34,5
-06		2005	414										40,0
-07	3400	2686	399	760		700		24					58,3
-08	4800	3325	507	930	850	800	130	250	30	20	20	20	78,9
-09		4080	528										84,3
-10	5500	4955	549			850		290					101,4
-11	6800	5960	508	950				130	290	36	24	25	118,5
с прогибом пружины $\lambda = 70$ мм													
-12	450	128	143	435	420	400	76	150	12	12	10		8,0
-13		278	151										8,6
-14	1500	534	166	540	500	450	92	180	16		12		15,9
-15		816	177										17,0
-16	2400	1190	188	580	530	500	108	200	20	16	16	16	24,6
-17		1666	201										26,0
-18		2005	226										29,2
-19	3400	2686	221	590				24					44,1
-20	4800	3325	277	680	620	600	130	250	30	20	20	20	56,4
-21		4080	289										59,5
-22	5500	4955	304					290					72,4
118-177.000-23	6800	5960	284	720				130	290	36	24	25	86,7

2	—	ИЗБ 354	сталь 1088
1		ИЗБ № 256	сталь
Изм. лист		И. Докум.	Подп. Дата

118-177.000СБ

Изм. № 1088
 Подп. и Дата
 Изм. № 256
 Подп. и Дата
 Изм. № 354
 Подп. и Дата

Шиф. № подл.	Подп. и дата	Взам. инв. №	Шиф. № дубл.	Подп. и дата
--------------	--------------	--------------	--------------	--------------

Р. №	Зона	Поз.	Обозначение	Наименование	Кол. на исполн. Л8-177.000-									Примечание	
					-	01	02	03	04	05	06	07	08		09
				<u>Документация</u>											
12			Л8-177.000.СБ	Сборочный чертёж	X	X	X	X	X	X	X	X	X	X	
				<u>Сборочные единицы</u>											
11	1		Л8-177.100-02	Траверса с тягами	1	1									
			-10	Траверса с тягами			1	1							
			-18	Траверса с тягами					1	1	1				
			-30	Траверса с тягами								1			
			-38	Траверса с тягами									1	1	
11	2		Л8-177.100-03	Траверса с тягами	1	1									

Исполнения: 10...19 см. листы 5...8
 20...23 см. листы 9,10

2	Зам.	ИЗВ.354	Медя	11.88
Изм.	Лист	№ докум.	Подп.	Дата
Резерв.	Горюхова	Медя	11.88	
Проб.	Величанко	Резин	11.88	
Исполн.	Паутов	Терпу	12.88	
Утв.	Стрельников	7	12.88	

Л8-177.000

Блок пружинный

Лист	Лист	Листов
А	1	10
Институт Энергетического проекта Ленинградского филиала		

Инв. № подл.	Подп. и дата	Взам. инв. №	Инв. № подл.	Подп. и дата
--------------	--------------	--------------	--------------	--------------

№	Лист	Обозначение	Наименование	Кол. на исполн. Л8-177.000-										Примечание	
				-	01	02	03	04	05	06	07	08	09		
И	2	Л8-177.100-11	Траверса с тягами			1	1								
		-19	Траверса с тягами					1	1	1					
		-31	Траверса с тягами								1				
		-39	Траверса с тягами									1	1		
И	3	Л8-177.200-01	Стакан	1											
		-03	Стакан		1										
		-05	Стакан			1	1								19,
		-07	Стакан					1	1						21, -31
		-09	Стакан							1					23, -33
		-11	Стакан								1				
		-13	Стакан										1	1	25, -35
			Детали												
И	4	Л8-177.201	Диск	1	1										
		-02	Диск			1	1								

Допускается замена на исп:

Изм.	Лист	Докум.	Подп.	Дата
------	------	--------	-------	------

Л8-177.000

Лист
2

Инв. № подл.	Подп. и дата	Взам. инв. №	Инв. № подл.	Подп. и дата

Шт.	№-п/п	№ п/п	Обозначение	Наименование	Кол. на исполн. Л8-177.000-										Примечание	
					-	01	02	03	04	05	06	07	08	09		
11		4	Л8-177.201-04	Диск					1	1	1					
			-06	Диск								1	1	1		
11		5	13 ОСТ 108.764.01-80	Пружина 1,26(128)×140	1											
			14 ОСТ 108.764.01-80	Пружина 2,73(278)×140		1										
			15 ОСТ 108.764.01-80	Пружина 5,24(534)×140			1									
			16 ОСТ 108.764.01-80	Пружина 8,00(816)×140				1								
			17 ОСТ 108.764.01-80	Пружина 11,67(1190)×140					1							
			18 ОСТ 108.764.01-80	Пружина 16,34(1666)×140						1						
			19 ОСТ 108.764.01-80	Пружина 19,66(2005)×140							1					
			20 ОСТ 108.764.01-80	Пружина 26,34(2686)×140								1				
			21 ОСТ 108.764.01-80	Пружина 32,60(3325)×140									1			
			22 ОСТ 108.764.01-80	Пружина 40,00(4080)×140										1		

Инд. № подл.	Подп. и дата	Взам. инв. №	Инд. № подл.	Подп. и дата
--------------	--------------	--------------	--------------	--------------

Формат	Лист	Лист	Обозначение	Наименование	Кол. на исполн. Л8-177.000 -										Примечание			
					10	11	12	13	14	15	16	17	18	19				
				<u>Документация</u>														
12			Л8-177.000 СБ	Сборочный чертеж	X	X	X	X	X	X	X	X	X	X	X	X	X	
				<u>Сборочные единицы</u>														
И	1		Л8-177.100	Траверса с тягами			1	1										
			-08	Траверса с тягами					1	1								
			-16	Траверса с тягами							1	1	1					
			-28	Траверса с тягами													1	
			-46	Траверса с тягами	1													
			-54	Траверса с тягами		1												
И	2		Л8-177.100-01	Траверса с тягами			1	1										
			-09	Траверса с тягами					1	1								
			-17	Траверса с тягами							1	1	1					

Изм.	Лист	№ докум.	Подп.	Дата
------	------	----------	-------	------

Л8-177.000

Инв. № подл.	Подп. и дата	Взлом инв. №	Инв. № дубл.	Подп. и дата
--------------	--------------	--------------	--------------	--------------

Формат	Зона	Поз.	Обозначение	Наименование	Кол. на исполн. Л8-177.000-										Примечание			
					10	11	12	13	14	15	16	17	18	19				
М		4	Л8-177.201	Диск			1	1										
			-02	Диск					1	1								
			-04	Диск							1	1	1					
			-06	Диск													1	
М		5	23 ПСТ 108.764.01-80	Пружина 48,60(4955)×140	1													
			24 ПСТ 108.764.01-80	Пружина 58,45(5960)×140		1												
			01 ПСТ 108.764.01-80	Пружина 1,26(128)×70			1											
			02 ПСТ 108.764.01-80	Пружина 2,73(278)×70				1										
			03 ПСТ 108.764.01-80	Пружина 5,24(534)×70					1									
			04 ПСТ 108.764.01-80	Пружина 8,00(816)×70						1								
			05 ПСТ 108.764.01-80	Пружина 11,67(1190)×70							1							
			06 ПСТ 108.764.01-80	Пружина 16,34(1666)×70								1						
			07 ПСТ 108.764.01-80	Пружина 19,66(2005)×70									1					
			08 ПСТ 108.764.01-80	Пружина 24,34(2686)×70													1	

Изм.	Лист	Удочим.	Подп.	Дата
------	------	---------	-------	------

Л8-177.000

Лист

7

Инв. № подл.	Подп. и дата	Взам. инв. №	Инв. № подл.	Подп. и дата

Рис. №	Лист	Обозначение	Наименование	Кол. на исполн. Л8-177.000-				Примечание
				20	21	22	23	
			<u>Документация</u>					
12		Л8-177.000 СБ	Сборочный чертёж	×	×	×	×	
			<u>Сборочные единицы</u>					
М	1	Л8-177.100-36	Траверса с тягами	1	1			
		-44	Траверса с тягами			1		
		-52	Траверса с тягами				1	
М	2	Л8-177.100-37	Траверса с тягами	1	1			
		-45	Траверса с тягами			1		
		-53	Траверса с тягами				1	
М	3	Л8-177.200-12	Стакан	1	1			Допускается замена на исп: -24, -34
		-14	Стакан			1		-26, -36

Изм.	Лист	№ докум.	Подп.	Дата

Л8-177.000

Лист
9

Инв. № подл.	Подп. и дата	Взам инв. №	Инв. № дубл.	Подп. и дата
--------------	--------------	-------------	--------------	--------------

Группа	Зона	Поз.	Обозначение	Наименование	Кол. на исполн. Л8-177.000-								Примечание		
					20	21	22	23							
И		3	Л8-177.200-16	Стакан				1							-28, -38
				<u>Детали</u>											
И		4	Л8-177.201-06	Диск	1	1									
			-08	Диск			1								
			-10	Диск				1							
И		5	09 ОСТ 108.764.01-80	Пружина 32,60(3325)×70	1										
			10 ОСТ 108.764.01-80	Пружина 40,00(4080)×70		1									
			11 ОСТ 108.764.01-80	Пружина 48,60(4955)×70			1								
			12 ОСТ 108.764.01-80	Пружина 58,45(5960)×70				1							
				<u>Стандартные изделия</u>											
				Гайки ГОСТ.5915-70											
		8		М20.5	8	8									
		9		М24.5			8	8							