

УДК 621.643-219

Группа Е 25

ОТРАСЛЕВОЙ СТАНДАРТ

ЛАПА С НАКЛАДКОЙ

ОСТ

Конструкция и размеры

34-10-738-93

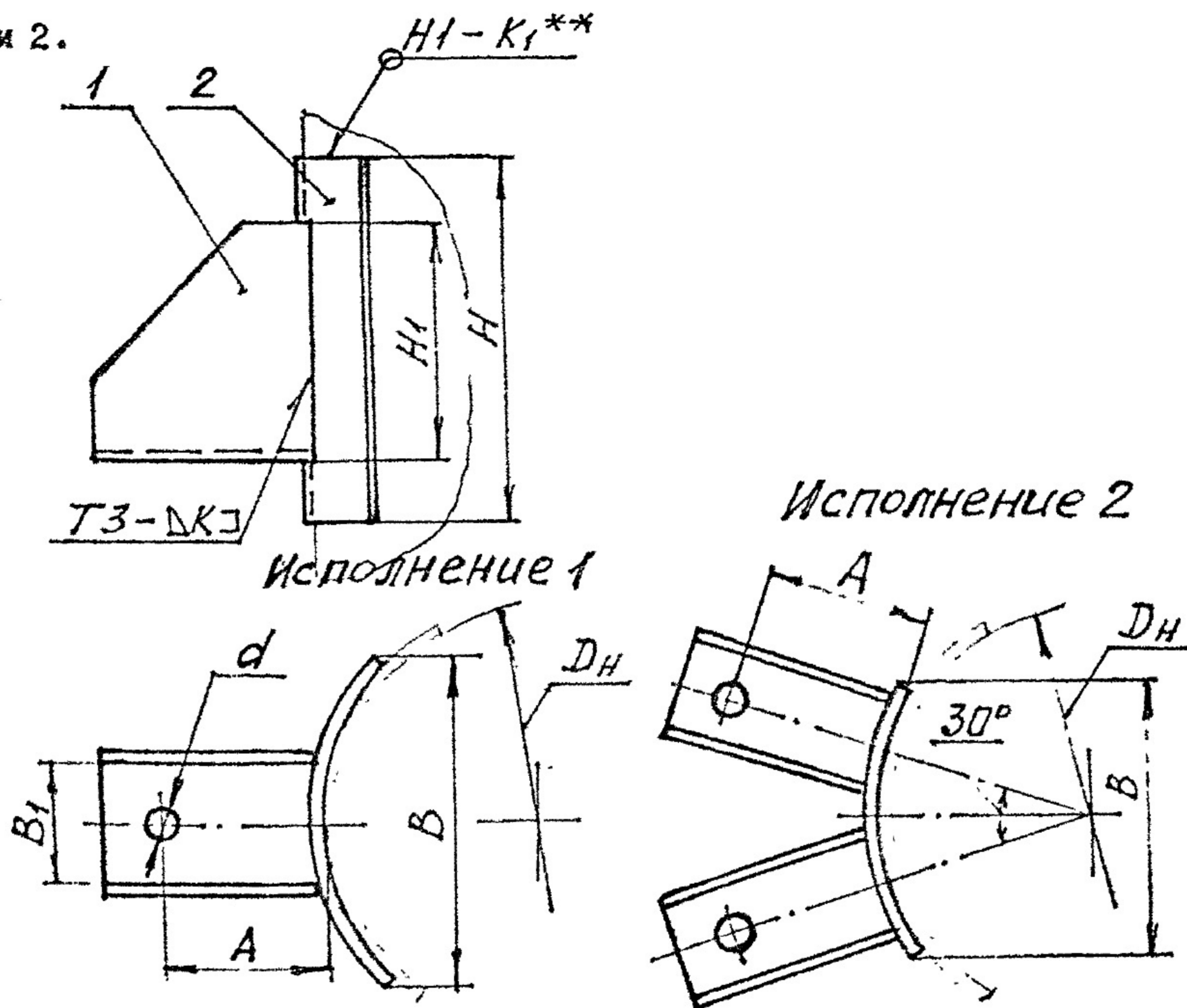
ОКН З1 1312

Дата введения

1994.01.01

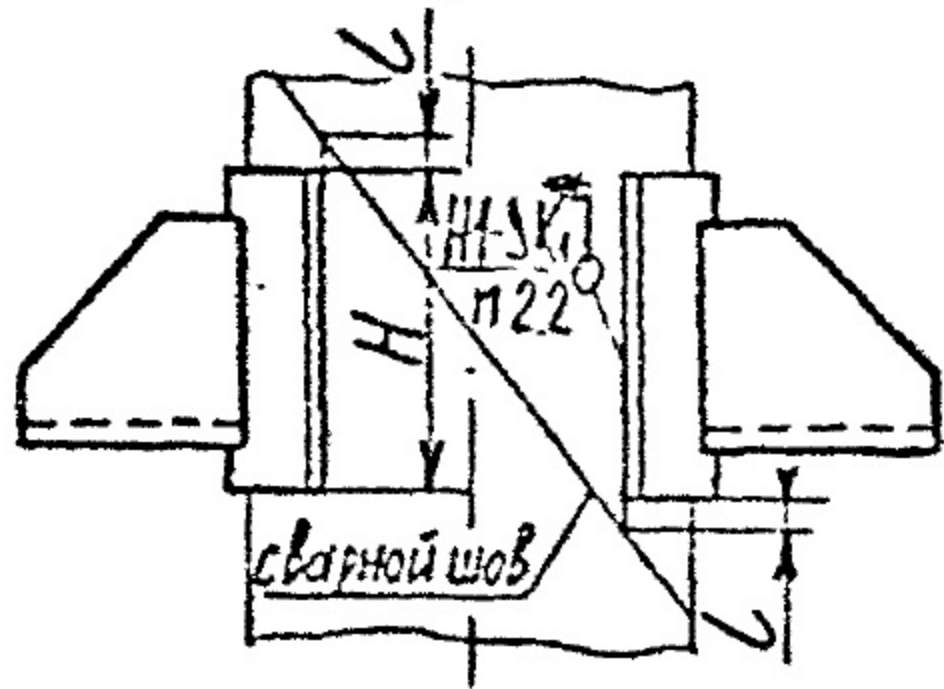
1. Настоящий стандарт распространяется на лапы с накладкой для вертикальных трубопроводов ТЭС, АЭС $D_n \geq 630$ мм.

2. Конструкция, основные размеры, допускаемые нагрузки и материал деталей должны соответствовать указанным на черт. 1 и в табл. 1 и 2.

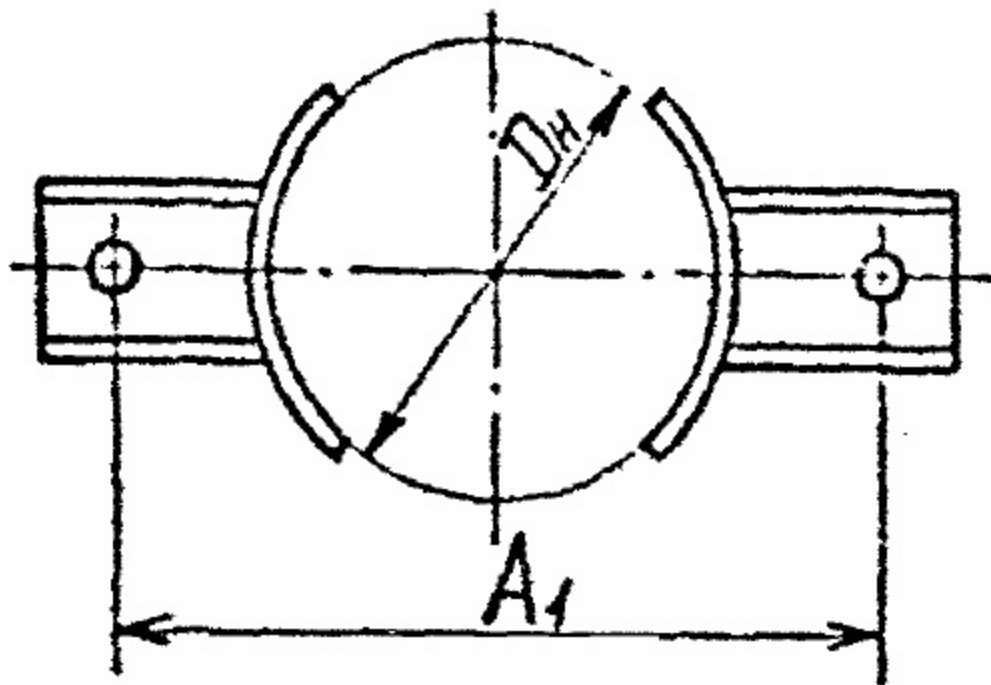


Черт. 1

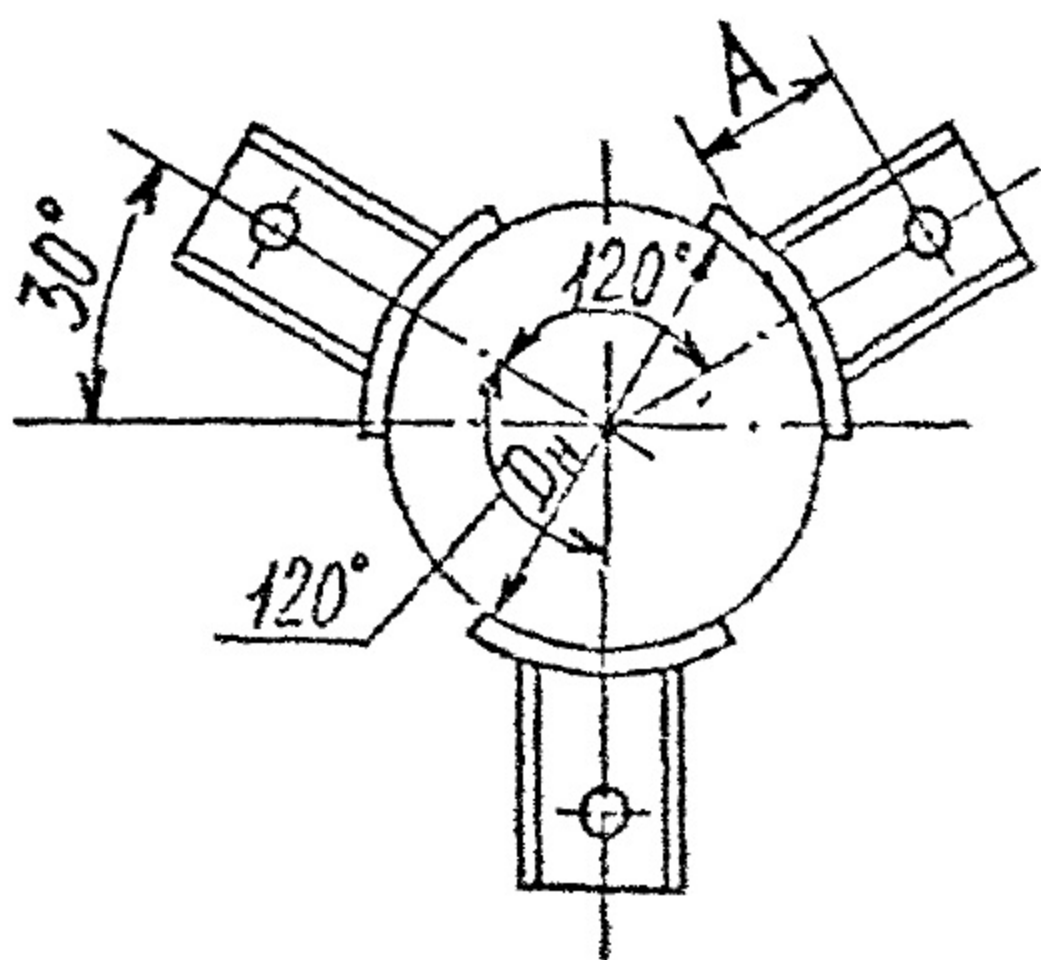
Рекомендации по установке лап на трубопроводах.



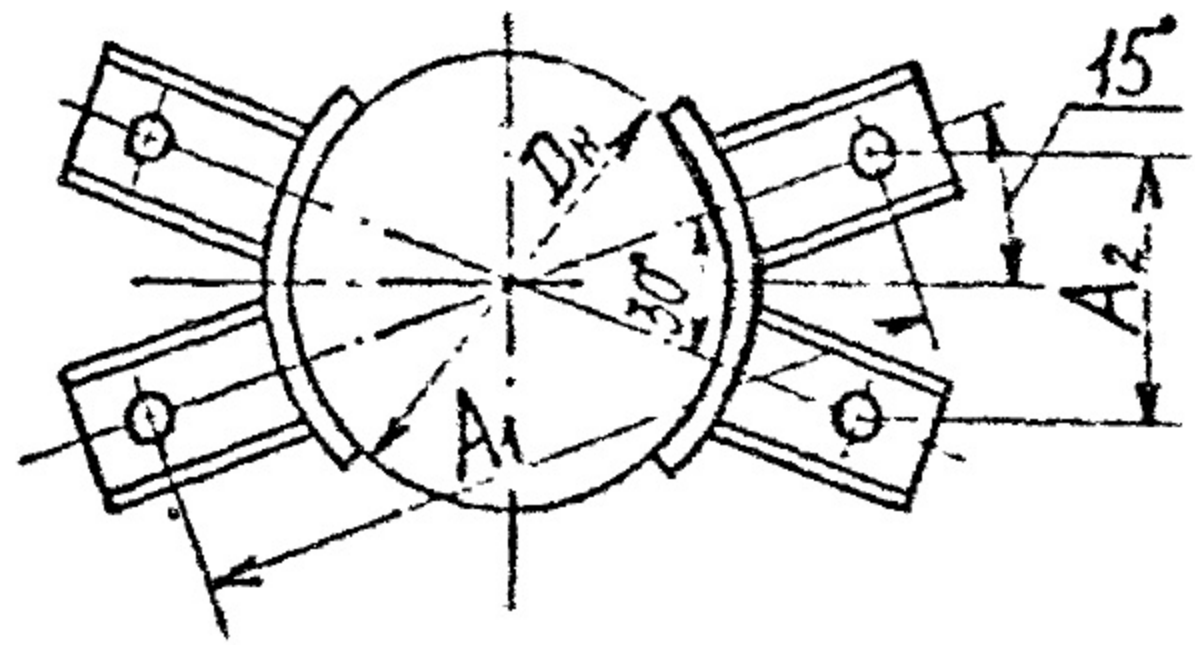
Вариант 1



Вариант 3



Вариант 2



Вариант 4

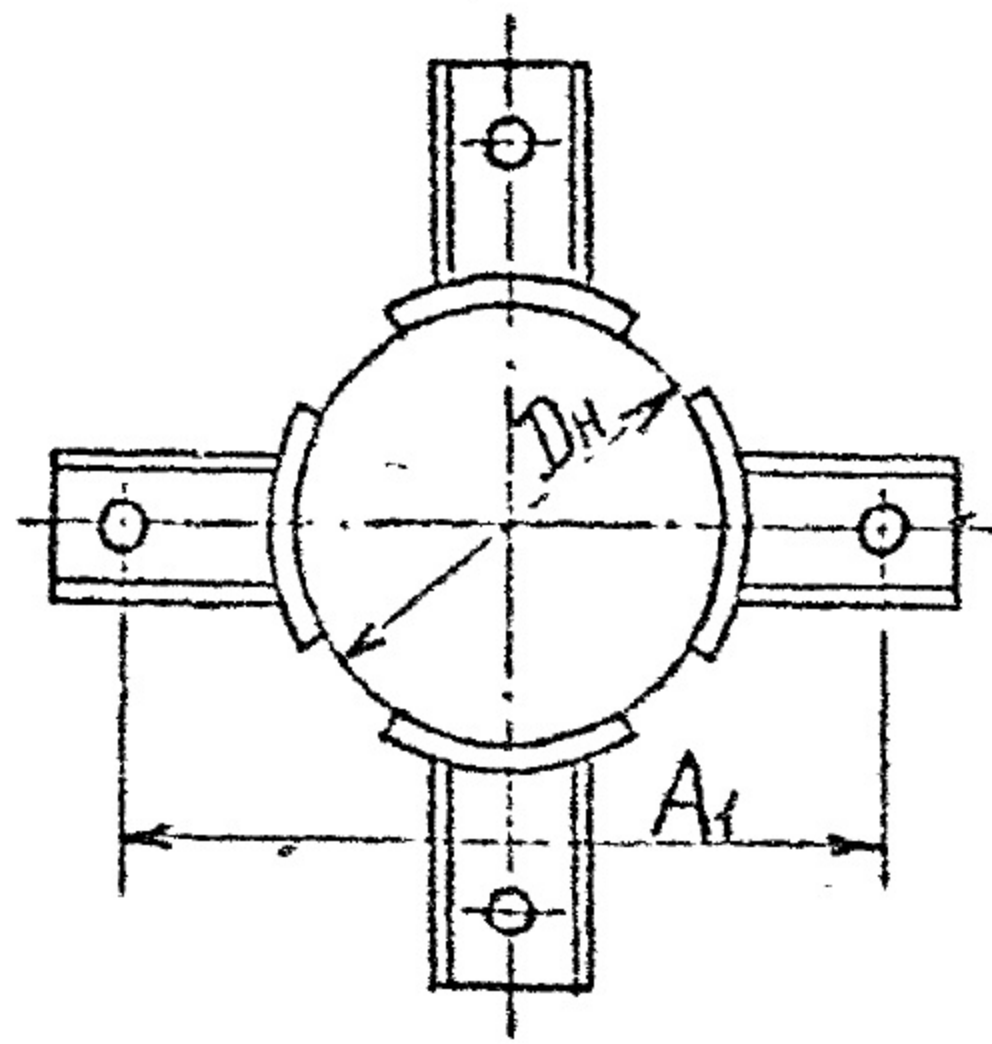


Таблица I

Размеры в мм

| Обозначение лап с накладкой для трубопроводов | | Допускаемая нагрузка I) на одну лапу кН(кгс)) | Для трубопроводов | | Исп. | Н | Н _I | В | В _I | А Пред откл ±3 | А _I Пред откл ±5 | d | S | K+2 | Масса, кг | | | | | | | | | | | | | | | | | |
|---|---------|---|-------------------|---------------------|------|-----|----------------|-----|----------------|-------------------------|--------------------------------------|------|----|-----|--------------|----|----|----|------|------|-----|-----|-----|------|------|----|----|----|----|----|----|-----|
| углерод | корроз. | | Дн | S, не ме- нее | | | | | | | | | | | | | | | | | | | | | | | | | | | | |
| 01 | 02 | 33,3(3400) | 630 | 8 | I | 400 | 300 | 230 | 130 | 250 | 1130 | 27 | 10 | 10 | 18 | | | | | | | | | | | | | | | | | |
| 03 | 04 | 53,9(5500) | 720 | 8 | | 450 | 350 | 350 | 200 | | 255 | 1220 | | | 33 | 10 | 12 | 12 | 30 | | | | | | | | | | | | | |
| 05 | 06 | | 820 | | | | | | | | | 9 | | | | | | | 1320 | 30 | | | | | | | | | | | | |
| 07 | 08 | | 920 | | | | | | | | | 10 | | | | | | | 1420 | 33 | | | | | | | | | | | | |
| 09 | 10 | | 1020 | | | | | | | | | 500 | | | | | | | 1530 | 12 | 12 | 12 | 12 | 34 | | | | | | | | |
| 11 | 12 | | 1220 | | | | | | | | | | | | | | | | 11 | | | | | 1730 | 35 | | | | | | | |
| 13 | 14 | | 78,4(8000) | | | | | | | | | 1420 | | | | | | | 14 | 2 | 550 | 450 | 235 | 235 | 1690 | 39 | 14 | 14 | 14 | 82 | | |
| 15 | 16 | | | | | | | | | | | | | | | | | | 12 | 1 | 350 | | | | 12 | | | | | 14 | 14 | 42 |
| 17 | 18 | | | | | | | | | | | | | | | | | | 14 | 2 | | | | | | | | | | | | 730 |
| 19 | 20 | | | | | | | | | | | | | | | | | | 14 | 1 | 350 | | | | 47 | | | | | | | |
| 21 | 22 | | | | 1620 | | | | | 14 | | | 1 | 650 | | | | | 830 | 2090 | 14 | | | | 14 | | | | | 14 | 14 | 14 |
| | | 2 | | | | | | | | | | | | | | | | | | | | | | | | | | | | | | |

I) Величина нагрузки на подвеску будет зависеть от количества устанавливаемых на трубопроводе т.е. в 2,3 или 4 раза больше указанной, но не должна превышать величин масс допустимых пролетов. Пример условного обозначения лапы с накладкой для трубопровода Дн 720 мм из углеродистой стали: Лапа с накладкой 720У-03 ОСТ 34-10-738-93, то же из коррозионностойкой стали: Лапа с накладкой 720К-04 ОСТ 34-10-738-93.

Таблица 3

| Обозначение лапы с накладкой для трубопроводов из стали | | Поз.1 лапа | Поз.2 Накладка I шт. | | |
|---|---------|----------------|----------------------------|---------------|---------|
| | | Обозначение по | | | |
| углерод | корроз. | ОСТ 34-10-733 | Кол. | ОСТ 34-10-733 | |
| | | | | углерод | корроз. |
| 01 | - | I-01 | I | 2-37 | - |
| - | 02 | | | - | 2-38 |
| 03 | - | I-02 | | 2-39 | - |
| - | 04 | | | - | 2-40 |
| 05 | - | I-03 | | 2-41 | - |
| - | 06 | | | - | 2-42 |
| 07 | - | | | 2-43 | - |
| - | 08 | | | - | 2-44 |
| 09 | - | I-03 | | 2-45 | - |
| - | 10 | | | - | 2-46 |
| 11 | - | I-03 | I | 2-47 | - |
| - | 12 | - | | - | 2-48 |
| 13 | - | I-04 | 2 | 2-53 | - |
| - | 14 | | | - | 2-54 |
| 15 | - | I-04 | I | 2-49 | - |
| - | 16 | | | - | 2-50 |
| 17 | - | | 2 | 2-55 | - |
| - | 18 | | | - | 2-56 |
| 19 | - | I-04 | I | 2-51 | - |
| - | 20 | | | - | 2-52 |
| 21 | - | | 2 | 2-57 | - |
| - | 22 | | | - | 2-58 |

Рекомендации по установке лап на
спиральношовные трубы

| Для трубопроводов | | | | | A ₁ | A ₂ | L* |
|-------------------|------|----------|------------------|------|----------------|----------------|------|
| Варианты | Дн | на мм | Лапы с накладкой | | | | |
| | | | Обозначение | Кол. | | | |
| 1 | 630 | 8 | 01 или 02 | 2 | I130 | - | 100 |
| | 720 | | 03 или 04 | | I220 | | 190 |
| | 820 | 9 | 05 или 06 | | I320 | | 170 |
| | 1020 | 10 | 09 или 10 | | I530 | | 130 |
| | 2 | 1220 | 11 | | 11 или 12 | | I730 |
| 14 | | | 13 или 14 | I690 | 220 | 55 | |
| 1 | 1420 | 12 | 15 или 16 | 3 | 1890 | - | 330 |
| 3 | | | | | | | 85 |
| 2 | | | | | | | 200 |
| 1 | 1620 | 14 | 19 или 20 | 2 | 2090 | - | 290 |
| 3 | | | | | | | 50 |
| 2 | | | | | | | 150 |
| | | | 21 или 22 | 2 | | 270 | |

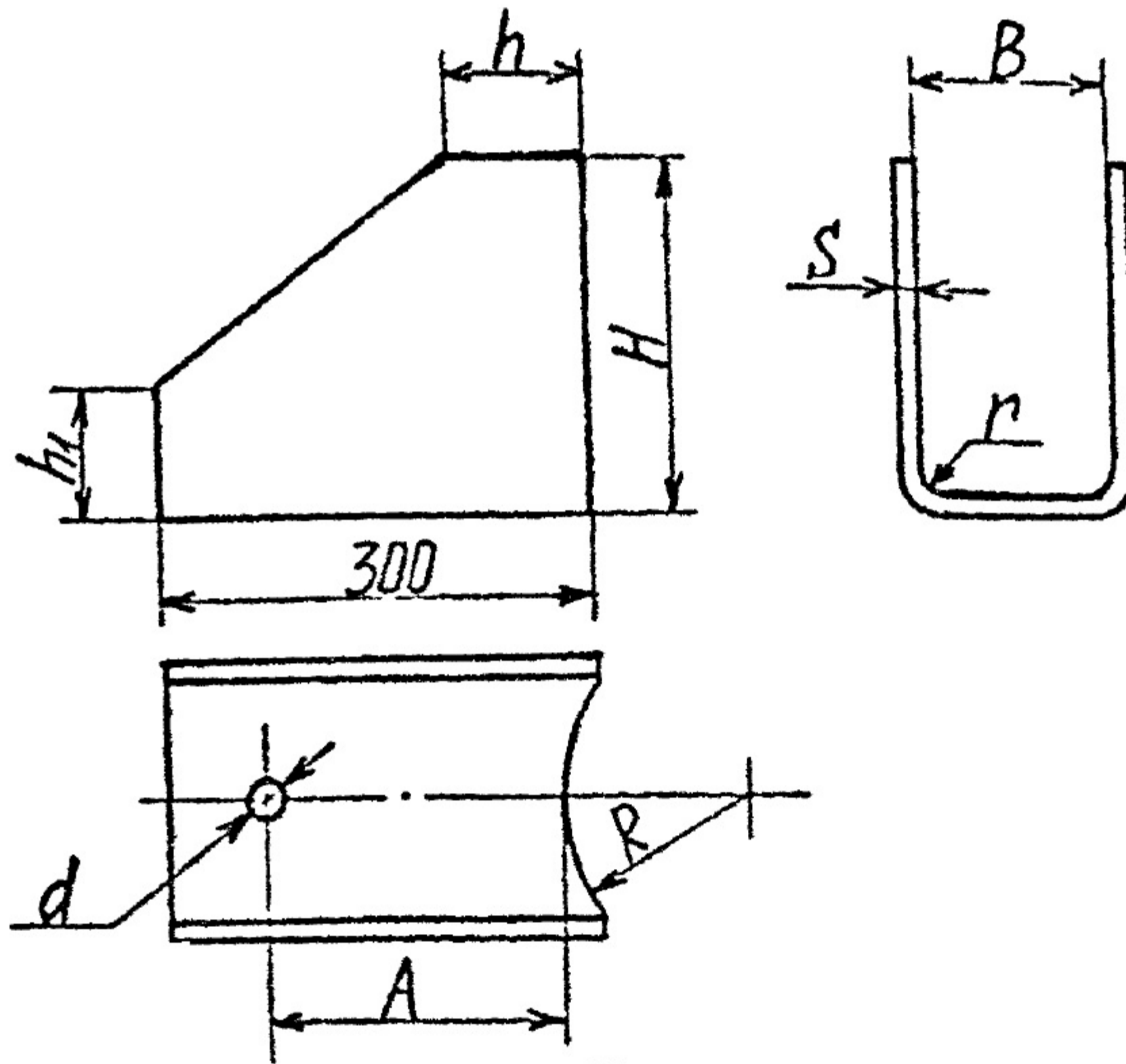
2.1* Расстояние, которое необходимо выдержать, для симметричного расположения между швами спиральношовных труб лап с накладками.

2.2** Величина катета шва K₁ - по наименьшей толщине свариваемых деталей.

2.3 Технические требования по сварке и по материалу по ОСТ 34-10-723.

2.4. Остальные технические требования по ТУ 34-42-10380 и по ОСТ 34-10-723.

3. Конструкция и размеры лапы должны соответствовать указанным на черт. 3 и в табл. 4



Черт. 3

Размеры в мм

Таблица 4

| Обозначение лапы | Для Дн | R | A | H | h | h ₁ | B | d | S | r | Масса, кг |
|------------------|-----------|-----|-----|-----|-----|----------------|-----|----|----|----|-----------|
| 1-01 | 630 | 300 | | 300 | 70 | 120 | 130 | 27 | 8 | 12 | 11,0 |
| 1-02 | 720; 820 | 400 | 240 | 350 | 100 | 180 | | 33 | | | 18,0 |
| 1-03 | 920; 1020 | 550 | | | | | 200 | | 10 | 15 | 18,0 |
| 1-04 | 1220-1620 | 700 | 220 | 450 | 130 | 230 | | 39 | | | 22,0 |

Пример условного обозначения лапы под тягу диаметром 24 мм

Лапа 1-01 ОСТ 34-10-738

3.1 Материал: Лист Б-ПН-S ГОСТ 19903
Ст 3сп5 ГОСТ 14637

3.2 Предельные отклонения размеров: H14, h14, ± IT14/2

ИНФОРМАЦИОННЫЕ ДАННЫЕ

УТВЕРЖДЕН ПРИКАЗОМ Министерства топлива и энергетики Российской Федерации № 158 от 12 июля 1993 г.

ИСПОЛНИТЕЛИ

В.И.Есареv, В.В.Горбачев, О.В.Стрельников (руководитель темы),
Н.В.Паутов, И.П.Горяинова

ВЗАМЕН ОСТ 34-42-738-85

ССЫЛОЧНЫЕ НОРМАТИВНО-ТЕХНИЧЕСКИЕ ДОКУМЕНТЫ

| Обозначение НТД, на которые дана ссылка | Номер пункта, подпункта, перечисления, приложения |
|---|--|
| ГОСТ 14637-89 | п.3.1 |
| ГОСТ 19903-74 | п.3.1 |
| ОСТ 34-10-733-93 | Таблица 3 |
| ОСТ 34-10-723-93 | п.2.3; 2.4 |
| ТУ 34-42-10380-83 | п.2.4 |