

УДК 621.643-219

Группа Е 25

## ОТРАСЛЕВОЙ СТАНДАРТ

БЛОК ПОДВЕСКИ С ПЛАВНИКОМ

ОСТ

Конструкция и размеры

34-10-731-93

ЖИ 311312

Дата введения

1994.01.01

1. Настоящий стандарт распространяется на подвески вертикальных трубопроводов ТЭС, АЭС с Дн 57 ÷ 630 мм и пылегазовоздухопроводов ТЭС с Дн или Ау=325 ÷ 2020 мм.

2. Варианты приварки подвесок к коробам пылегазовоздухопроводов и выполнение монтажных приварок тяг подвесок приведены в приложении 2 рис. 1 и 6.

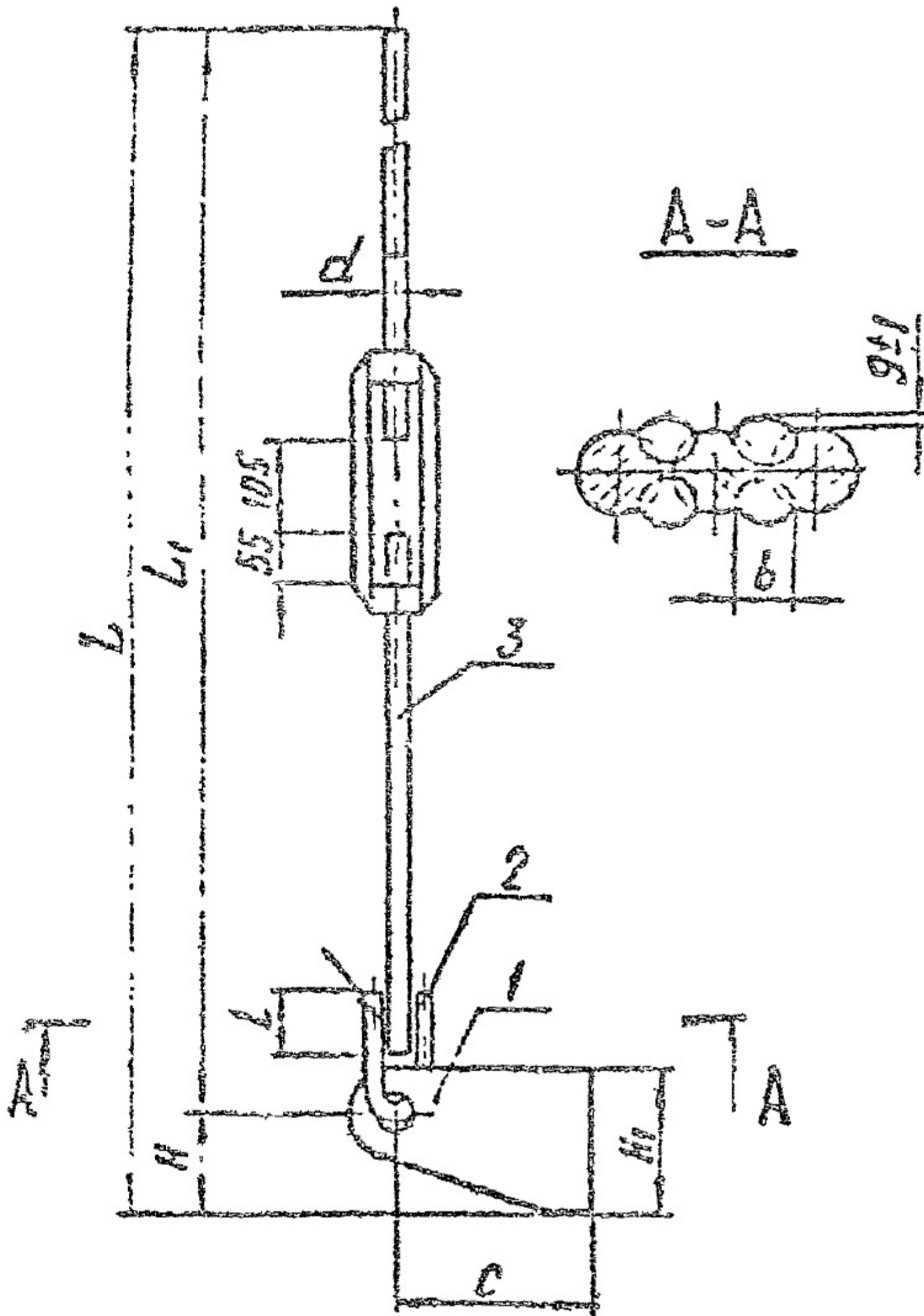
3. Конструкция и основные размеры, допускаемые нагрузки и материал деталей должны соответствовать указанным на чертеже и в табл. 1 и 2.

Копия официальное

Перепечатка воспрещена

Гр 2 OCT 34-10-731-93

Чертеж № 1



Чертеж № 2

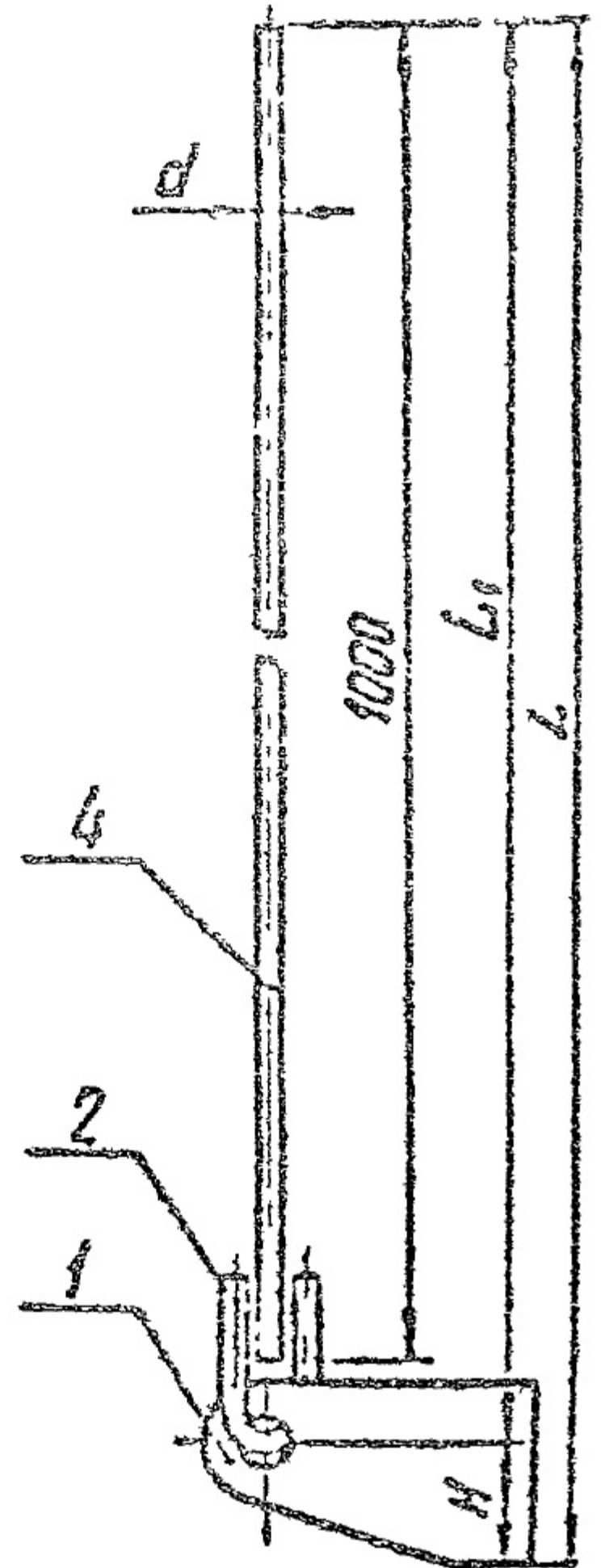


Таблица I

Размеры в мм

Обозначение блока подвески с плавником		Допускаемая нагрузка на блок кН(кгс)	$d$	$H$	$H_1$	$C$	$L_1$		$L$		$L$	$b$	$g$	Масса, кг	
							Исп. I	Исп. 2	Исп. I	Исп. 2				Исп. I	Исп. 2
Исп. I	Исп. 2														
01	02	4,4(450)	12	132	150	200	725	1025	860	1160	35	10		3	2
03	04	14,7(1500)	16	225	250	250	735	1030	960	1255	45	12	1	7	6
05	06	23,5(2400)	20	270	300	300	750	1040	1020	1310	50	14		12	11

Пример условного обозначения блока подвески с плавником и тягами резьбовыми  $d=20$  мм:

Блок подвески с плавником 05 ОСТ 34-10-731

то же с тягой гладкой диаметром  $d=20$  мм:

Блок подвески с плавником 06 ОСТ 34-10-731

3.1. Остальные технические требования по ТУ 34-10-10390 и по ОСТ 34-10-723

Стр. 4 ОСТ 34-10-731-93

Таблица 2

Обозначение блока подвески с плавником		Поз. 1 Плавник 1 шт	Поз. 2 Ушко 1 шт	Поз. 3 Тяга резьбовые- с муфтой 1 шт	Поз. 4 Тяга гладкая 1 шт
		Обозначение по			
Усл. 1	Усл. 2	1-ОСТ34-10-734	1-ОСТ34-10-729	ОСТ34-10-739	2-ОСТ34-10-729
01		1-01	1-01	01	2-05
	02				
03		1-02	1-02	02	2-35
	04				
05		1-03	1-03	03	2-65
	06				

ИНФОРМАЦИОННЫЕ ДАННЫЕ

УТВЕРЖДЕН ПУКАЗОМ Министерства топлива и энергетики Российской Федерации №158 от 12 декабря 1993 г.

ИСПОЛНИТЕЛИ

Б.И.Есарев, В.Э.Горбанев, С.В.Стрельников (руководитель тома),  
В.Даутов, И.П.Горюхинова

ВЗАМЕН ОСТ 34-42-731-85

СМЕЖНЫЕ НОРМАТИВНО-ТЕХНИЧЕСКИЕ ДОКУМЕНТЫ

Обозначение ИТД, на которое дана ссылка	Номер пункта, подпункта, перечисления, приложения
34-42-10380-83	п.3.1.
ИТ 34-10-723-93	п.3.1.
ИТ 34-10-729-93	Таблица 2
ИТ 34-10-734-93	Таблица 2
ИТ 34-10-739-93	Таблица 2