

УДК 621.643-219

Группа Е 25

ОТРАСЛЕВОЙ СТАНДАРТ

БЛОК ПОДВЕСКИ С СЕРЬГОЙ

ОСТ

Конструкции и размеры

34-10-730-93

ОКП 311312

Дата введения

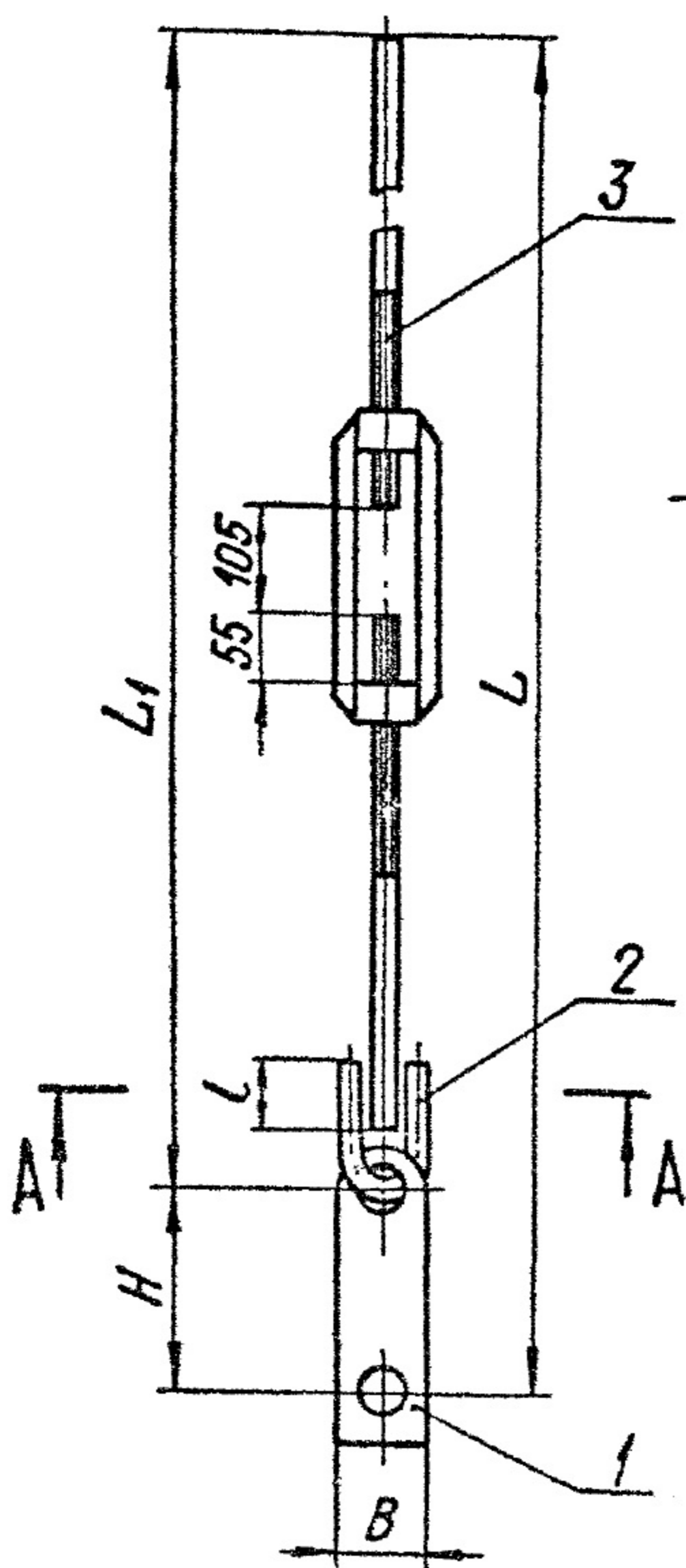
1994.01.01

1. Настоящий стандарт распространяется на блоки подвесок с серьгой для трубопроводов ТЭС, АЭС с Дн 57÷630 мм и горизонтальных коробов пылегазовоздухопроводов ТЭС с A_y 325 ÷ 3220 мм.

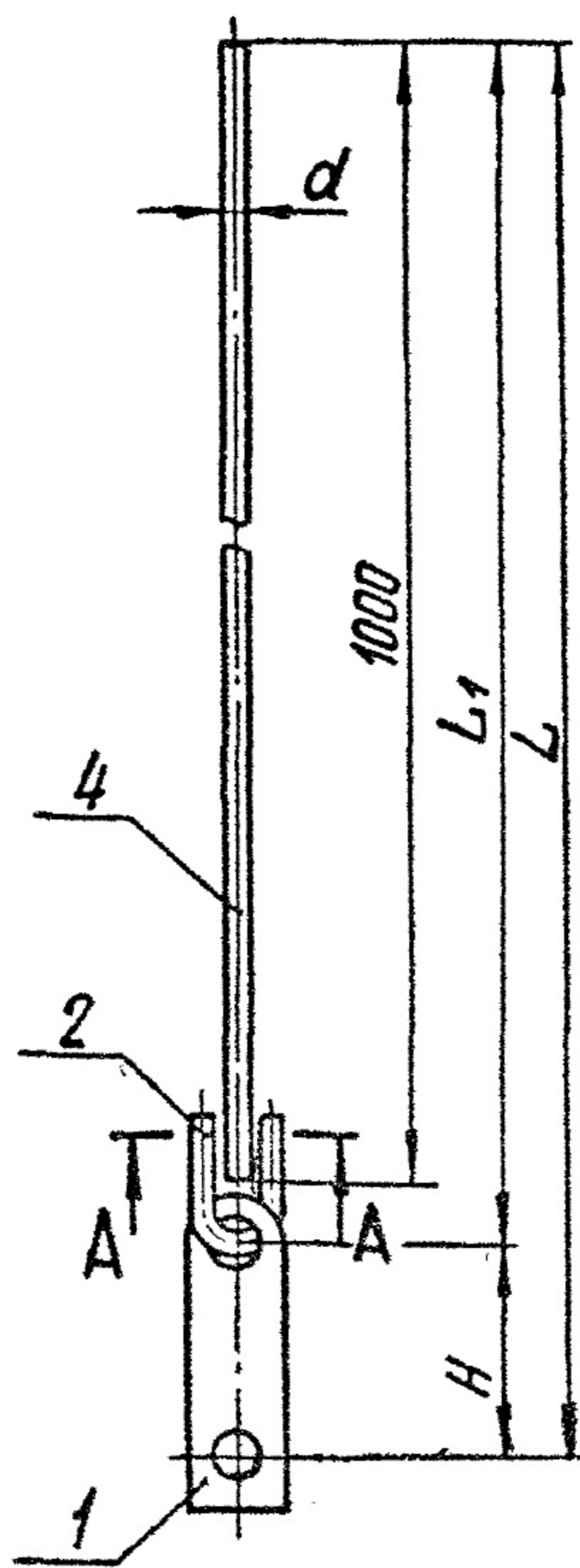
2. Варианты приварки подвесок к коробам пылегазовоздухопроводов и выполнение монтажных приварок тяг подвесок приведены в приложении 2, рис. 1 и 5, к ОСТ 34-10-723.

3. Конструкция, основные размеры, допускаемые нагрузки должны соответствовать указанным на черт. 1 и в табл. 1 и 2.

Исполнение 1



Исполнение 2



Черт. 1

Размеры в мм

Таблица I

Обозначение блока подвески с серьгой		Допускаемая нагрузка на блок кН(кгс)	d	H	B	L ₁		L		L	b	g	Масса, кг	
						Исп.1	Исп.2	Исп.1	Исп.2				Исп.1	Исп.1
01	02	4,4 (450)	12	150	36	725	1025	875	1175	35	10	1	2	1
03	04	14,7 (1500)	16		56	735	1030	885	1180	45	12		4	3
05	06	23,5 (2400)	20	180	63	750	1040	930	1220	50	14		6	5
07	08	33,3 (3400)	24		70	755	1045	935	1225	60	16		9	7

Стр. 5 ОСТ 34-10-730-93

Пример условного обозначения блока подвески с серьгой и тягами резьбовыми диаметром М 20 мм:

Блок подвески с серьгой 05 ОСТ 34-10-730

то же с гладкой тягой диаметром d 20 мм:

Блок подвески с серьгой 06 ОСТ 34-10-730

3.1. Сварка ручная электродуговая. Электрод типа Э42А ГОСТ 9467

3.2. Неуказанные предельные отклонения размеров $\pm \frac{IT14}{2}$

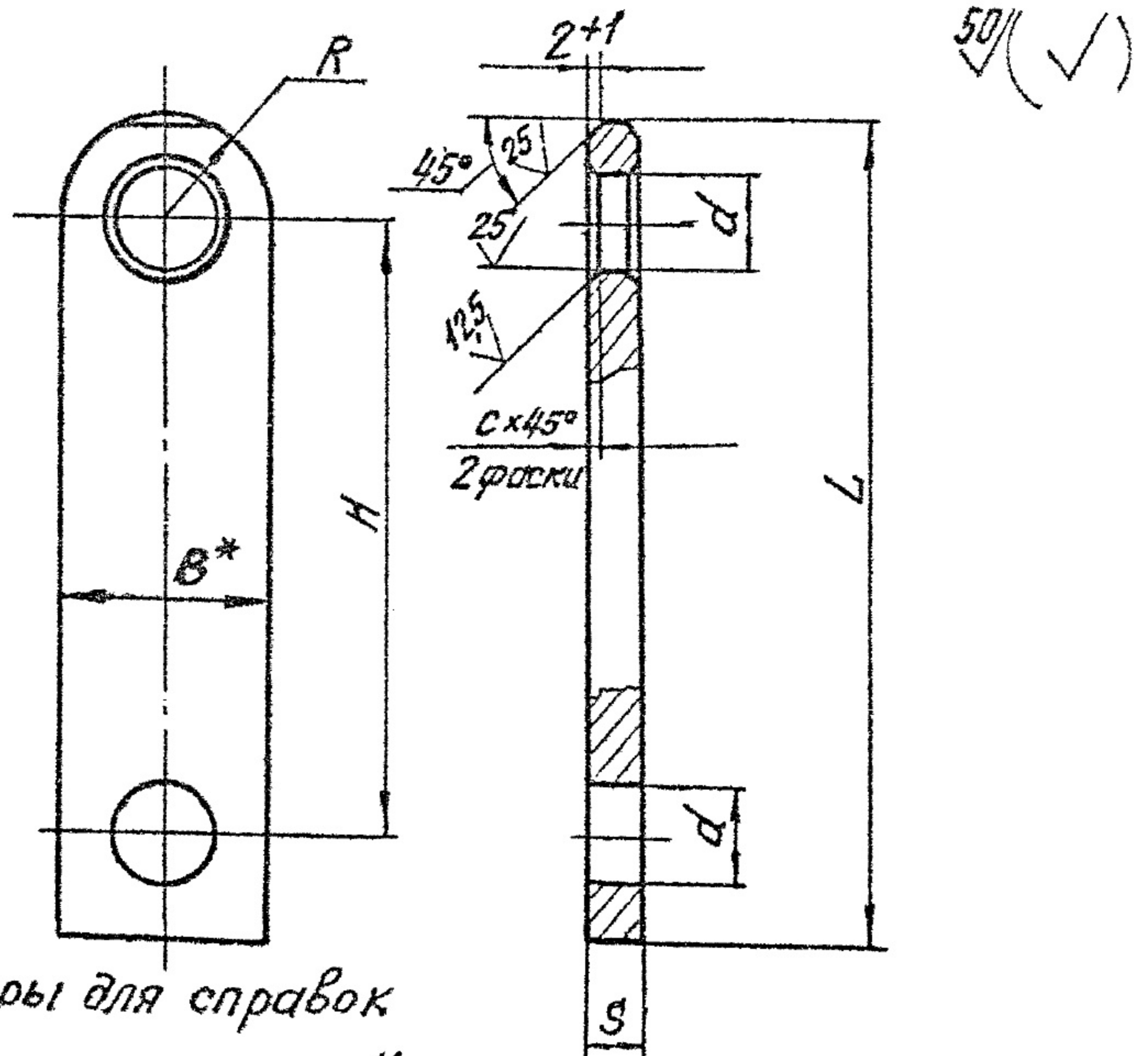
3.3. Остальные технические требования по ТУ34-10-10380² и по ОСТ34-10-723

Таблица 2

Обозначение блока подвески с серьгой		Поз.1 Серьга 1шт.	Поз.2 Ушко 1шт.	Поз.3 Тяги резьбовые смуты 1шт.	Поз.4 Тяга гладкая 1шт.
		Обозначение по			
Исп.1	Исп.2	1 ОСТ34-10-730	1 ОСТ34-10-729	ОСТ34-10-739	2 ОСТ34-10-729
01		1-01	1-01	01	2-05
	02				
03		1-02	1-02	02	2-35
	04				
05		1-03	1-03	03	2-65
	06				
07		1-04	1-04	04	2-95
	08				

ОСТ34-10-730-93 Стр. 4

4. Конструкция и размеры серьги должны соответствовать указанным на черт. 2 и в табл. 3



* Размеры для справок

Черт. 2

Размеры в мм

Таблица 3

Обозначение серьги	Допускае- мая нагрузка кН (кгс)	Для тяг вид- метра	d	R	S	B	L	H	C	Масса кг
01	4,4 (450)	12	14	18	8	36	185	150	2	0,39
02	14,7 (1500)	16	23	28	12	56	200		4	0,92
03	23,5 (2400)	20	27	32	16	63	250	180		1,74
04	33,3 (3400)	24		35	20	70			6	2,47

Пример условного обозначения серьги для тяги диаметром
16 мм;

Серьга 02 ОСТ 34-10-730

4.1.Материал:

Полоса $\frac{\text{Б-2-SxB ГОСТ 103}}{20-2-6 ГОСТ 1050}$ или $\frac{\text{Б-ПН-S ГОСТ 19903}}{\text{СтЗсп ГОСТ 14637}}$

4.2.Предельные отклонения размеров: валов h14, отверстий H14.

ИНФОРМАЦИОННЫЕ ДАННЫЕ

УТВЕРЖДЕН ПРИКАЗОМ Министерства топлива и энергетики Российской Федерации ИСБ от 12 июля 1993 г.

ИСПОЛНИТЕЛИ

В.И.Есарев, В.В.Горбачев, О.В.Стрельников (руководитель темы),
Н.В.Паутов, И.П.Горяинова

ВЗАМЕН ОСТ 34-42-730-85

ССЫЛОЧНЫЕ НОРМАТИВНО-ТЕХНИЧЕСКИЕ ДОКУМЕНТЫ

Обозначение НТД, на которые дана ссылка	Номер пункта, подпункта, перечисления, приложения
ГОСТ 103-76	4.1.
ГОСТ 1050-88	4.1.
ГОСТ 9467-75	3.1.
ГОСТ 19903-74	4.1.
ГОСТ 14637-89	4.1.
ТУ 34-42-10380-83	3.3.
ОСТ 34-10-723-93	3.3.
ОСТ 34-10-729-93	Таблица 2
ОСТ 34-10-739-93	Таблица 2