

643-219

Группа Е 25

## ОТРАСЛЕВОЙ СТАНДАРТ

Блок подвески приварной для  
горизонтальных трубопроводов

ОСТ

34-10-724-93

Конструкция и размеры

ОКП 311312

Дата введения

1994.01.01.

1. Настоящий стандарт распространяется на приварные блоки для подвесок горизонтальных трубопроводов ТЭС, АЭС и теплогазосилопроводов ТЭС Дн. 57 + 630 мм.

2. Конструкция, основные размеры, допуски, нагрузки и материал деталей должны соответствовать указанным на чертеже и в табл. I и 2.

Пример условного обозначения приварного блока с муфтой для трубопровода Дн 426 мм из углеродистой стали:

Блок подвески 426 У-21 ОСТ 34-10-724-93

То же из коррозионностойкой стали:

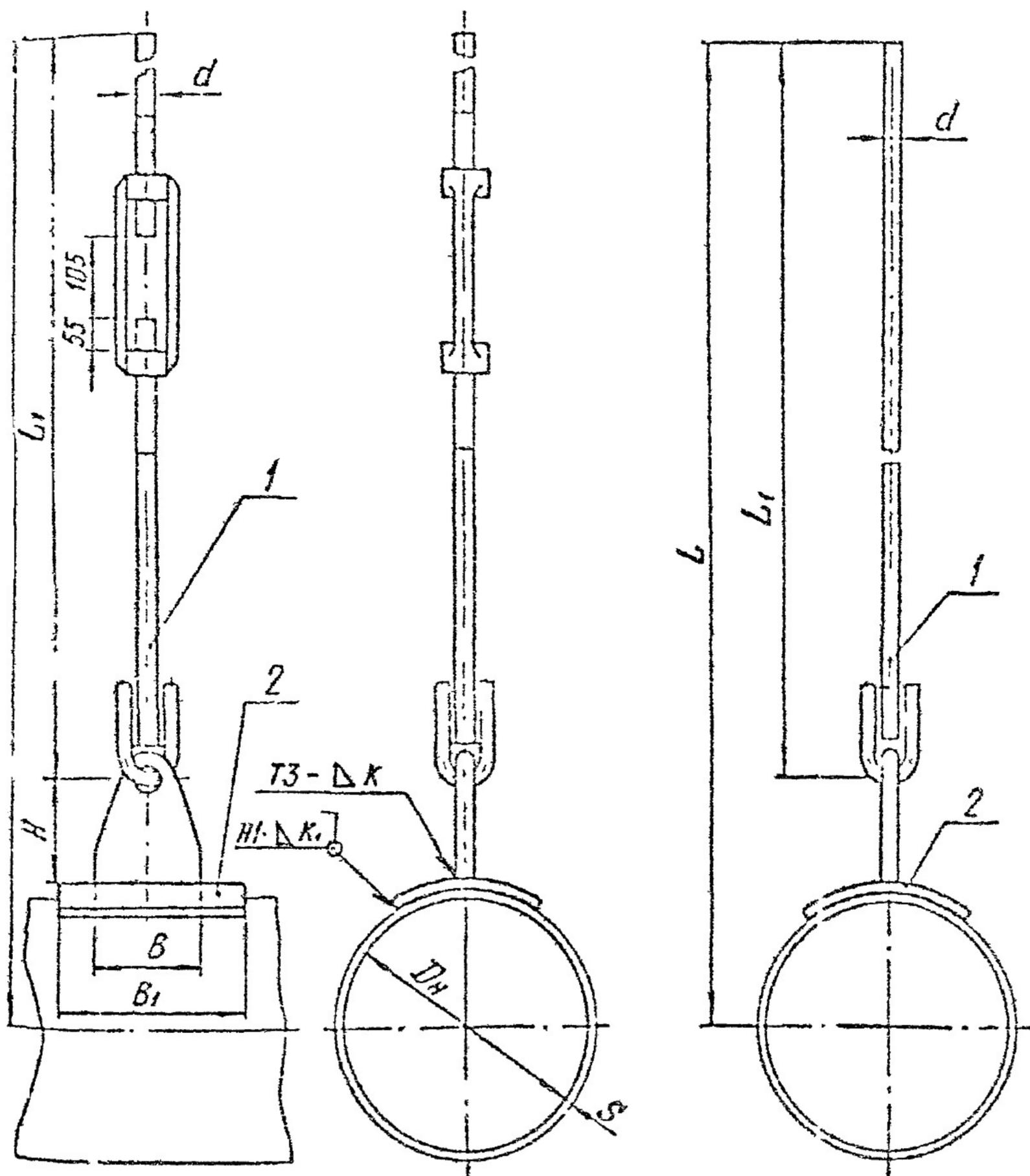
Блок подвески 426 К-22 ОСТ 34-10-724-93

Издание официальное

Перепечатка воспрещена

Исполнение 1

Исполнение 2



Блоки подвешок с муфтой

Размеры в мм

Таблица I

Обозначение блока подвески для трубопроводов из стали		Исполнение	Допускаемая нагрузка на блок, кН(кгс)	Для трубопроводов		d	L	L <sub>1</sub>	H	B	B <sub>1</sub>	K пред откл +2	Масса кг						
углерод.	корроз.			D <sub>H</sub>	S не менее														
01	02	I	0,9(90)	57	3	12	915	725	155	100	150	4	3						
03	04		1,5(150)	76															
05	06		2,0(200)	89															
07	08		2,9(300)	108	3,5		940												
09	10		3,8(390)	133			956												
11	12		5,4(550)	159	4,5		1000							735	175	150	200	6	5
13	14		11,7(1200)	219			16										1030		
15	16		18,1(1850)	273	6		20							1065	750	170	300	8	9
17	18		23,5(2400)	325															
19	20		28,4(2900)	377	9		24							1150	755	185	250	350	10
21	22	33,3(3400)	426	7	30	1165													
23	24	46,1(4700)	478			1190													
25	26	53,9(5500)	530	8	1213	1265	400	21	25										
27	28	630																	

Блоки подвесок с гладкой тягой

Размеры в мм

Продолжение табл. I

Обозначение блока подвески для трубопроводов из сталей		%сплошное	Допускваемая нагрузка на блок, кН(кгс)	Для трубопроводов		d	L	L <sub>1</sub>	H	B	B <sub>1</sub>	K	Масса, кг					
углерод.	корроз.			Д <sub>н</sub>	S не менее													
29	30	2	0,9(90)	57	12	1215	1025	155	100	150	4	2						
31	32		1,5(150)	76														
33	34		2,0(200)	89														
35	36		2,9(300)	108									3,5					
37	38		3,8(390)	133									4,0					
39	40		5,4(550)	159	4,5	16	1295	1030	175	200	6	5						
41	42		11,7(1200)	219	6							1325	1040	170	150	300	8	6
43	44		18,1(1850)	273		20	1380	1045	195	350	10							7
45	46		23,5(2400)	325														24
47	48		28,4(2900)	377	7	426	478	30	1465	1055	185	250	350	10	17			
49	50		33,3(3400)	426											8	478	530	30
51	52		46,1(4700)	478	8	530	630	30	1515	1055	185	250	350	10				
53	54		53,9(5500)	530											8	630	630	30
55	56		53,9(5500)	630	8	630	630	30	1565	1055	185	250	350	10				

ОСТ 34-10-724-95 Стр. 4

2.1.\* Величина катета гва  $K_1$  - по наименьшей толщине свариваемых деталей. Для трубопроводов наружным диаметром  $d_n \leq 89$  мм допускается применение блока без усиливающей накладки (поз.2).

2.2. Остальные технические требования по ТУ 34-42-10380 и по ОСТ 34-10-723.

Таблица 2

Обозначение блоков	Исполнение	Поз. 1 Блок подвески I шт.	Поз. 2 Накладка I шт.	
		Обозначение по		
		ОСТ 34-10-729	ОСТ 34-10-733	Углерод.
Блоки подвесок с муфтой				
01	I	01	2-01	
02				2-02
03			2-05	
04				2-06
05			2-09	
06				2-10
07			2-13	
08				2-14
09			2-17	
10				2-18
11		03	2-21	
12				2-22
13			2-23	
14				2-24
15		05	2-25	
16				2-26
17			2-27	
18			2-28	
19		07	2-29	
20				2-30
21		11	2-31	
22				2-32

Обозначение блоков	Исполнение	Поз.1	Поз.2	
		Блок подвески I шт.	Накладка I шт.	
		Обозначение по		
		ОСТ 34-10-729	ОСТ 34-10-733	
			углерод	коррозия
Блоки подвесок с муфтой				
23	I	II	2-33	
24				2-34
25			2-35	
26				2-36
27			2-37	
28				2-38
Блоки подвесок с гладкой тягой				
29	2	02	2-01	
30				2-02
31			2-05	
32				2-06
33			2-09	
34				2-10
35			2-13	
36				2-14
37			2-17	
38				2-18
39		04	2-21	
40				2-22
41			2-23	
42				2-24

Продолжение табл. 2

Обозначения блоков	Исполнение	Поз.1 Блок подвески 1 шт.	Поз.2 Накладка 1 шт.	
		Обозначение по		
		ОСТ 34-10-729	ОСТ 34-10-733	
			углерод.	коррозион.
43	2	06	2-25	
44				2-26
45			2-27	
46				2-28
47		08	2-29	
48				2-30
49		12	2-31	
50				2-32
51			2-33	
52				2-34
53			2-35	
54				2-36
55			2-37	
56				2-38

9 OCT 34-10-724-93

ИНФОРМАЦИОННЫЕ ДАННЫЕ

УТВЕРЖДЕН ПРИКАЗОМ Министерства топлива и энергетики Российской Федерации №158 от 12 июля 1993 г.

АВТОРИТЕТЫ

В.М. Есэрев, В.В. Горбачев, О.В. Стрельников (руководитель темы),  
Н.В. Леутов, М.П. Горянинова

ВЗАМЕН OCT 34-42-724-85

ССЫЛОЧНЫЕ НОРМАТИВНО-ТЕХНИЧЕСКИЕ ДОКУМЕНТЫ

Обозначение НТД на которые дана ссылка	Номер пункта, подпункта, перечисления, приложения
OCT 34-10-723-93	2.2.
OCT 34-10-729-93	Таблица 2
OCT 34-10-733-93	Таблица 2
TV 34-42-10380-83	2.2.