

СТАНДАРТ ОТРАСЛИ

**ПОДВЕСКИ ТРУБОПРОВОДОВ
ТЭС И АЭС.
МУФТЫ СОЕДИНИТЕЛЬНЫЕ**

Конструкция и размеры

Предисловие

1 РАЗРАБОТАН открытым акционерным обществом «Научно-производственное объединение по исследованию и проектированию энергетического оборудования им. И. И. Ползунова» (ОАО «НПО ЦКТИ») и открытым акционерным обществом «Белгородский завод энергетического машиностроения» (ОАО «Белэнергомаш»)

ИСПОЛНИТЕЛИ: от ОАО «Белэнергомаш» ЗАВГОРОДНИЙ Ю. В., СЕРГЕЕВ О. А., РОГОВ В. А.;
от ОАО «НПО ЦКТИ» ПЕТРЕНЯ Ю. К., д-р физ.-мат. наук; СУДАКОВ А. В., д-р техн. наук; ДАНЮШЕВСКИЙ И. А., канд. техн. наук; ИВАНОВ Б. Н., канд. техн. наук;
ТАБАКМАН М. Л.; ГЕОРГИЕВСКИЙ Н. В.

2 ПРИНЯТ И ВВЕДЕН В ДЕЙСТВИЕ Департаментом промышленной и инновационной политики в машиностроении Министерства промышленности, науки и технологий Российской Федерации письмом № 10-1984 от 31.10.2001 г.

3 ВВЕДЕН ВПЕРВЫЕ

СТАНДАРТ ОТРАСЛИ

ПОДВЕСКИ ТРУБОПРОВОДОВ ТЭС И АЭС

МУФТЫ СОЕДИНИТЕЛЬНЫЕ

Конструкция и размеры

Дата введения 2002-01-01

1 Область применения

Настоящий стандарт распространяется на муфты соединительные для подвесок трубопроводов ТЭС и АЭС и устанавливает их конструкцию и размеры.

2 Нормативные ссылки

В настоящем стандарте использованы ссылки на следующие стандарты:

ГОСТ 1050–88 Прокат сортовой калиброванный со специальной отделкой поверхности из углеродистой качественной конструкционной стали. Общие технические условия

ГОСТ 4543–71 Сталь легированная конструкционная. Технические условия

ОСТ 24.125.170–01 Детали и сборочные единицы опор, подвесок, стяжек для линзовых компенсаторов и приводов дистанционного управления арматурой трубопроводов ТЭС и АЭС. Общие технические условия

3 Конструкция и размеры

3.1 Конструкция и размеры муфт соединительных должны соответствовать указанным на рисунке 1 и в таблице 1.

3.2 Маркировка и остальные технические требования – по ОСТ 24.125.170.

3.3 Пример условного обозначения муфты соединительной исполнения 05:

МУФТА СОЕДИНИТЕЛЬНАЯ 05 ОСТ 24.125.106

3.4 Пример маркировки: 05 ОСТ 24.125.106

Товарный знак

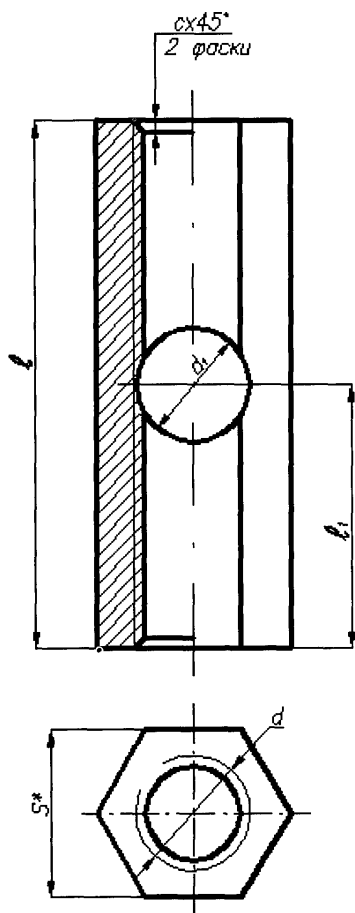
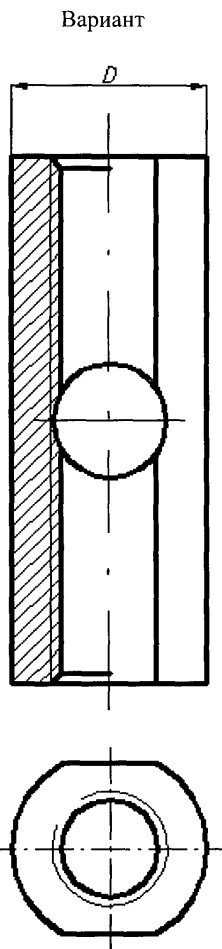


Рисунок 1



Остальное – см. рисунок 1
Рисунок 2

Таблица 1

Размеры в миллиметрах

Исполнение	d	$d_1+0,4$	$l \pm 2$	$l_1 \pm 2$	c^*	s^*	Материал	Масса, кг	Вариант			
									D	$s \pm 1$	Материал	Масса, кг
01	M12	8	50	25	1,5	19	Сталь 35 ГОСТ 1050	0,075	-	-	-	-
02	M16	10	60	30	2,0	24		0,150				
03	M20	12	70	35	2,5	30		0,270				
04	M24	16	80	40	3,0	36		0,450				
05	M30	20	90	45	2,5	46		0,680				
06	M36		100	50	3,0	65	1,900	80	65	3,0		
07	M42		120	60		75	3,100		75	3,2		
08	M48		140	70	4,0	85	4,700	100	85	6,4		
								* Размеры для справок.				

УДК 621.88:621.643

ОКС 23.040

E26

ОКП 31 1312

Ключевые слова: подвески трубопроводов, муфты соединительные, конструкция, размеры, материалы.
