

УДК 621.88 : 621.643

Группа Е26

О Т Р А С Л Е В О Й С Т А Н Д А Р Т

**ТЯГИ РЕЗЬБОВЫЕ
С СЕРЬГОЙ И МУФТОЙ
ДЛЯ ПОДВЕСОК
ТРУБОПРОВОДОВ ТЭС И АЭС**

ОСТ 108.632.05—80

Введен впервые

КОНСТРУКЦИЯ И РАЗМЕРЫ

ОКП 31 1312

Указанием Министерства энергетического машиностроения от 30.06.80 № ЮК-002/5260 срок введения установлен

с 01.01.82

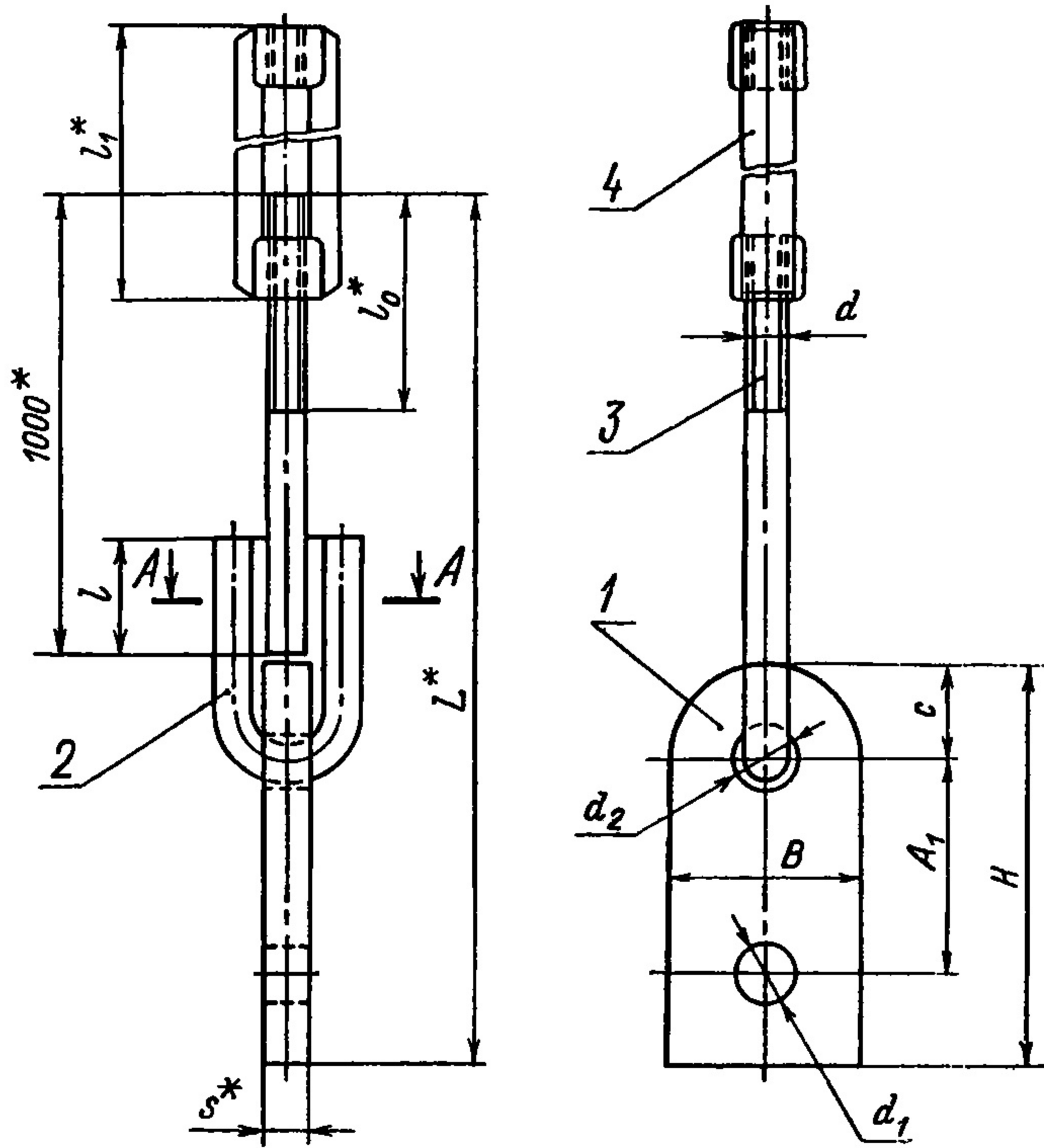
Несоблюдение стандарта преследуется по закону

1. Настоящий стандарт распространяется на винтовые тяги с серьгой и муфтой для подвесок трубопроводов ТЭС и АЭС.

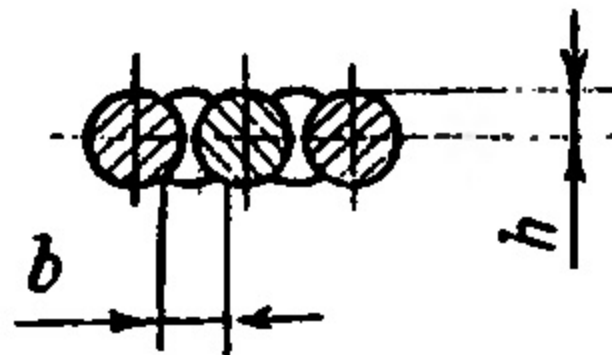
2. Конструкция, основные размеры и допускаемые нагрузки на тяги должны соответствовать указанным на чертеже и в таблице.

Для резьбовых тяг с длинами L , превышающими 1000 мм, детали (поз. 1, 2, 3 и 4) заказывать россыпью.

3. Маркировка и остальные технические требования по ОСТ 108.275.50—80.



A - A



1 — серьга; 2 — ушко; 3 — тяга резьбовая; 4 — муфта

Размеры в мм

Исполнение	Допускаемая нагрузка, кН (кгс)	<i>d</i>	<i>A</i> ₁	<i>B</i>	<i>c</i>	<i>d</i> ₁	<i>d</i> ₂	<i>H</i>	<i>L</i> *	<i>l</i> ₀ *	<i>l</i> ₁ *	<i>l</i> (пред. откл. +3)	<i>b</i> <i>h</i>		<i>s</i> *	Масса наплав-ленного ме-талла, кг	Масса, кг
													Не менее				
01	15,0 (1530)	M16	65	50	25	23	18	120	1098	110	220	45	12	9	12	0,08	3,29
02	24,0 (2440)	M20	80	60	30		23	140	1147	120		50	14	11	16	0,12	4,79
03	34,0 (3460)	M24	110	70	35	27	30	180	1191	130	260	60	16	13		20	0,20
04	45,0 (4580)	M27				30	1195		140	70		18	15	0,30	9,73		
05	55,0 (5610)	M30		90	45	35	34	200	1207	150	80	20	17	0,43	14,30		
06	80,0 (8150)	M36	130	110	55	47	41	240	1248	160	300	90	25	20	25	0,71	20,10
07	110,0 (11200)	M42	140	120	60		50	260	1278		360	100	30	24	30	1,13	42,60
08	150,0 (15300)	M48	150	140	70	53	56	290	1303	190	410	120	34	30	34	1,92	48,40

* Размеры для справок.

Исполнение	Серьга, поз. 1 1 шт.		Ушко, поз. 2 1 шт.	Тяга резьбовая, поз. 3 1 шт.	Муфта, поз. 4 1 шт.	Масса, кг
	Материал	Масса, кг	Исполнение			
			по ОСТ 108.643.01—80	по ОСТ 108.632.08—80	по ГОСТ 16127—78	
01	ВСт3сп5 ГОСТ 14637—79	0,47	03	29	М16	0,83
02		0,88	04	40	М20	
03		1,33	05	55	М24	1,68
04		1,60	06	65	М27	
05		2,35	07	77	М30	4,26
06		4,25	08	87	М36	
07	ВСт3сп3 ГОСТ 14637—79	5,95	09	92	—	11,70
08		8,83	10	95	—	16,20

Пример условного обозначения резьбовой тяги диаметром $d = M28$ с серьгой и муфтой:

ТЯГА С МУФТОЙ 04ОСТ 108.632.05—80

Пример маркировки:

04ОСТ 108.632.05—80.

Группа Е26

ИЗМЕНЕНИЕ № 2

ОСТ 108.632.05-80

Тяги резьбовые с серьгой и муфтой для подвесок трубопроводов ТЭС и АЭС.
Конструкция и размеры

Указанием Министерства энергетического машиностроения от 28.12.83 № ДК-002/9684 срок введения установлен

с 01.01.84

На первой странице стандарта срок введения заменить: 01.01.82 на 01.01.85.

На нижнем поле первой страницы ввести отметку "Проверен в 1983 г."

Таблицу изложить в новой редакции:

Размеры в мм

Испол- нение	Допускаемая нагрузка, кН (кгс)	d	A ₁	B	C	d ₁	d ₂	H	L	S [*]	ℓ (пред. откл. +3)	b h		Масса нап- лавленного металла, кг	Масса, кг
												не менее			
01	15,0(1530)	16	65	50	25	22	18	120	1128	12	45	12	9	0,08	3,2
02	24,0(2440)	20	80	60	30	22	22	140	1147	16	50	14	11	0,13	4,8
03	34,0(3460)	24				26	30		1191		60	16	13	0,20	7,6
04	34,0(3460)			70	35			180		20				8,0	
05	45,0(4580)	28	110			30			1195		70	18	16	0,32	9,4
06	55,0(5610)					33	33			20					
07	55,0(5610)	30		95	47	39		200	1207		80	20	17	0,42	14,4
08	80,0(8150)	36	130	110	55		39	240	1248	25	90	25	20	0,71	20,3
09	110,0(11200)	45	140	140	70	45	52	260	1278	30	100	32	26	1,31	35,4
10	150,0(15300)	50	150	150	75		56	290	1303	34	120	35	31	2,04	49,4

Продолжение

Испол- нение	Серьга, поз.1, I шт.	Ушко, поз.2, I шт.	Тяга резьбовая, поз. 3, I шт.			Муфта, поз. 4, I шт.	Масса, кг
			Исполнение	Исполнение	Исполнение		
	Материал	Масса, кг	по ОСТ 108.643.01-80	по ОСТ 108.632.08-80	по ГОСТ 16127-78		
01	ВСтЗсп5 ГОСТ 14637-79	0,48	03	29	M16	0,83	
02		0,94	04	40	M20		
03		1,40	05	55	M24	1,68	
04		1,80					
05		1,70	06	65	M27		
06		2,60	07	77	M30	4,26	
07							
08		4,60	08	87	M36		
09	ВСтЗпс3 ГОСТ	6,40	09	92	-	11,70	
10	14637-79	9,70	10	95	-	16,20	

ИЗМЕНЕНИЕ № 3
ОСТ 108.632.05—80

ТЯГИ РЕЗЬБОВЫЕ С СЕРЬГОЙ
И МУФТОЙ ДЛЯ ПОДВЕСОК
ТРУБОПРОВОДОВ ТЭС И АЭС

ОКП 31 1312

КОНСТРУКЦИЯ И РАЗМЕРЫ

Утверждено и введено в действие Министерством тяжелого, энергетического и транспортного машиностроения СССР от 03.11.87 № ВА-002-1/3025

Дата введения 01.01.88

На первой странице стандарта заменить слова: «срок введения установлен с 01.01.85» на «срок действия установлен с 01.01.85 до 01.01.93».

Пункт 2. Таблица. Графу «Допускаемая нагрузка» изложить в новой редакции:

Исполнение	Допускаемая нагрузка, кН (кгс)
01	15,0 (1500)
02	24,0 (2400)
03	34,0 (3400)
04	34,0 (3400)
05	45,0 (4500)
06	55,0 (5500)
07	55,0 (5500)
08	80,0 (8000)
09	110,0 (11 000)
10	150,0 (15 000)