

УДК 621.88:621.643

Группа Е26

О Т Р А С Л Е В О Й С Т А Н Д А Р Т

**ТЯГИ РЕЗЬБОВЫЕ  
С ПРОУШИНОЙ  
ДЛЯ ПОДВЕСОК  
ТРУБОПРОВОДОВ ТЭС И АЭС**

**ОСТ 108.632.04—80**

Введен впервые

**КОНСТРУКЦИЯ И РАЗМЕРЫ**

ОКП 31 1312

Указанием Министерства энергетического машиностроения от 30.60.80 № ЮК-002/5260 срок введения установлен

с 01.01.82

Несоблюдение стандарта преследуется по закону

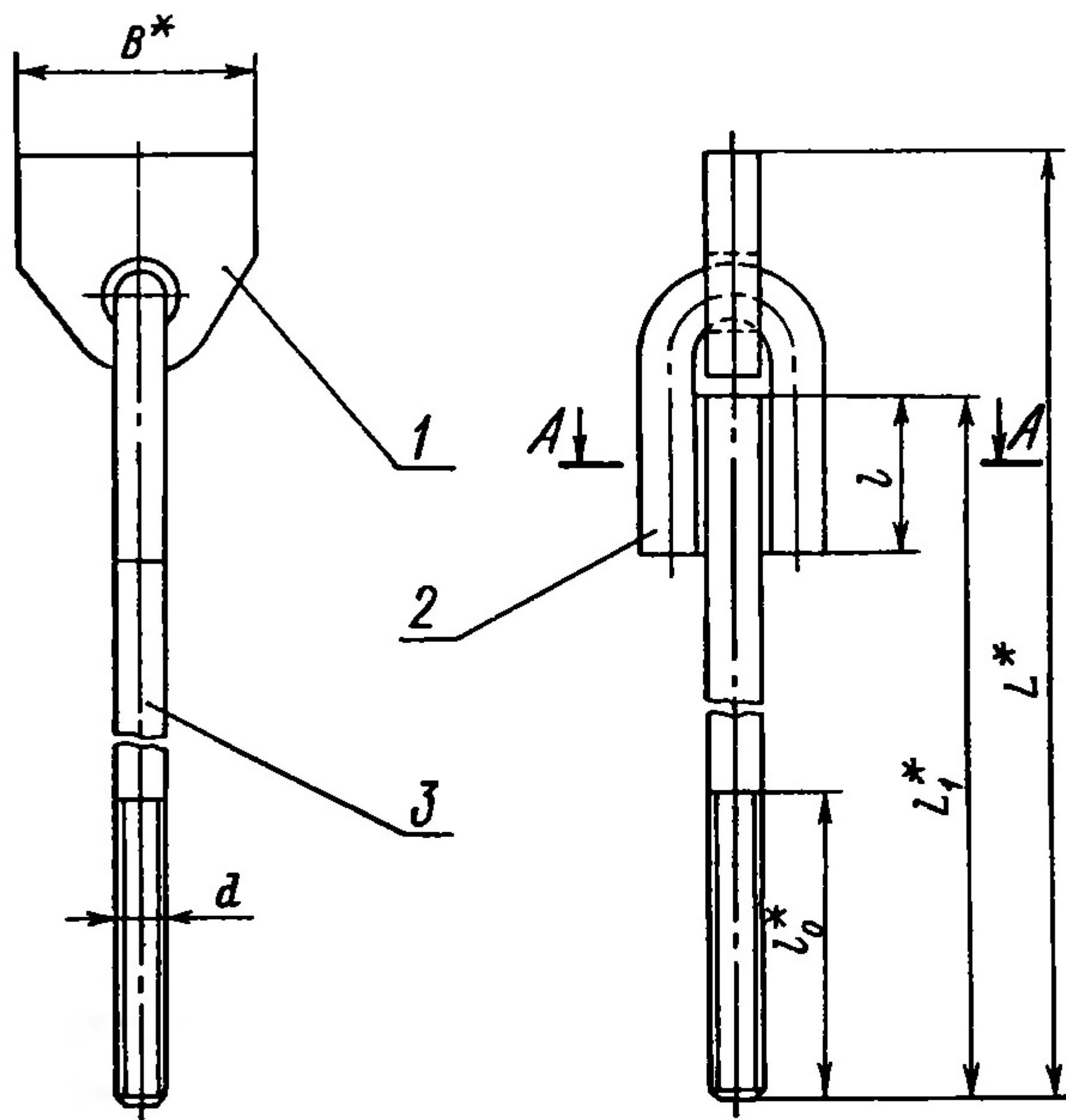
1. Настоящий стандарт распространяется на резьбовые тяги с проушиной для подвесок трубопроводов ТЭС и АЭС.

Стандарт устанавливает конструкцию и размеры резьбовых тяг с проушиной с длинами резьбовых тяг до 1000 мм включительно.

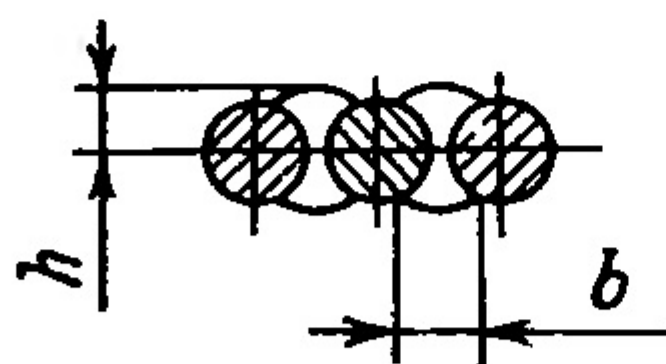
2. Конструкция, основные размеры и допускаемые нагрузки на тяги должны соответствовать указанным на чертеже и в таблице.

Для резьбовых тяг с длинами  $L_1$ , превышающими 1000 мм, детали (поз. 1, 2 и 3) заказывать россыпью.

3. Маркировка и остальные технические требования по ОСТ 108.275.50—80.



A - A



1 — прошина; 2 — ушко; 3 — тяга резьбовая

Размеры в мм

Исполнение	Допускаемая нагрузка, кН(кгс)	d	B*	L*	L <sub>1</sub> *	l <sub>0</sub> *	l (пред. откл. +4)	b	h	Масса наплавленного металла, кг	Масса, кг	Проушина, поз. 1 1 шт.	Ушко, поз. 2 1 шт.	Тяга резьбовая, поз. 3 1 шт.															
								Не менее				Исполнение																	
												по ОСТ 108.367.37—80	по ОСТ 108.643.01—80	по ОСТ 108.632.08—80															
01	3,0 (310)	M10	50	118	70	40	26	6	0,03	0,24	0,24	01	01	01															
02				348	300	90									0,39	0,39	02												
03				448	400													0,45	0,45	03									
04				548	500																0,51	0,51	04						
05				648	600																			0,57	0,57	05			
06				848	800																						0,69	0,69	07
07				1048	1000																								
08	4,5 (459)	M12	50	132	80	40	35	7	0,04	0,33	0,33	01	02	12															
09				352	300	100									0,51	0,51	13												
10				452	400													0,62	0,62	14									
11				552	500																0,70	0,70	15						
12				652	600																			0,79	0,79	16			
13				852	800																						0,97	0,97	17
14				1052	1000																								

Исполнение	Допускаемая нагрузка, кН(кгс)	d	B*	L*	L <sub>1</sub> *	l <sub>0</sub> *	l (пред. откл. +4)	b	h	Масса наплавленного металла, кг	Масса, кг	Проушина, поз. 1 1 шт.	Ушко, поз. 2 1 шт.	Тяга резьбовая, поз. 3 1 шт.
												Исполнение		
												по ОСТ 108.367.37—80	по ОСТ 108.643.01—80	по ОСТ 108.632.08—80
15	15,0 (1530)	M16	70	268	200	110	45	12	9	0,08	1,03	02	03	22
16				368	300						1,19			23
17				468	400						1,34			24
18				568	500						1,50			25
19				668	600						1,66			26
20				868	800						1,97			27
21				1068	1000						2,29			29
22	24,0 (2440)	M20	90	251	160	60	50	14	11	0,13	2,19	03	04	34
23				391	300						2,53			35
24				491	400						2,78			36
25				591	500	120					3,02			37
26				691	600						3,27			38
27				891	800						3,76			39
28				1091	1000						4,26			40

Исполнение	Допускаемая нагрузка, кН (кгс)	d	B*	L*	L <sub>1</sub> *	l <sub>0</sub> *	l (пред. откл. +4)	b	h	Масса наплавленного металла, кг	Масса, кг	Проушина, поз. 1 1 шт.	Ушко, поз. 2 1 шт.	Тяга резьбовая, поз. 3 1 шт.
												Исполнение		
												по ОСТ 108.367.37—80	по ОСТ 108.643.01—80	по ОСТ 108.632.08—80
29	34,0 (3460)	M24	90	300	200	130	60	16	13	0,22	2,96	03	05	47
30				400	300						3,32			48
31				500	400						3,67			49
32				600	500						4,03			50
33				700	600						4,38			51
34				900	800						5,10			52
35				1100	1000						5,80			55
36	45,0 (4580)	M27	100	310	200	140	70	18	16	0,32	3,73	04	06	60
37				510	400						4,63			61
38				610	500						5,08			62
39				710	600						5,53			63
40				910	800						6,43			64
41				1110	1000						7,33			65



Исполнение	Допускаемая нагрузка, кН (кгс)	d	B*	L*	L <sub>1</sub> *	l <sub>0</sub> *	l (пред. откл. +4)	b	h	Масса наплавленного металла, кг	Масса, кг	Проушина, поз. 1 1 шт.	Ушко, поз. 2 1 шт.	Тяга резьбовая, поз. 3 1 шт.
												Исполнение		
												по ОСТ 108.367.37—80	по ОСТ 108.643.01—80	по ОСТ 108.632.08—80
42	55,0 (5610)	M30	100	363	250	150	80	20	17	0,43	4,79	04	07	72
43				513	400									73
44				613	500									74
45				713	600									75
46				913	800									76
47				1113	1000									77
48	80,0 (8150)	M36	120	443	310	70	90	25	20	0,70	7,82	05	08	82
49				533	400	83								
50				633	500	84								
51				733	600	160								85
52				933	800	86								
53				1133	1000	13,32								87

Исполнение	Допускаемая нагрузка, кН (кгс)	d	B*	L*	L <sub>1</sub> *	L <sub>0</sub> *	l (пред. откл. +4)	b	h	Масса наплавленного металла, кг	Масса, кг	Проушина, поз. 1 1 шт.	Ушко, поз. 2 1 шт.	Тяга резьбовая, поз. 3 1 шт.
								Не менее				Исполнение		
												по ОСТ 108.367.37—80	по ОСТ 108.643.01—80	по ОСТ 108.632.08—80
54				505	340	60					13,81			90
55	110,0 (11 200)	M42	140	765	600	160	100	32	24	1,00	16,63	06	09	91
56				1165	1000									20,98
57	150,0 (15 300)	M48	180	1200	1000	190	120	34	27	2,20	31,00	07	10	95

\* Размеры для справок.

Пример условного обозначения тяги с проушиной с резьбой  $d = M16$  и длиной  $L_1 = 500$  мм исполнения 18:

**ТЯГА С ПРОУШИНОЙ 18 ОСТ 108.632.04—80**

Пример маркировки:

18 ОСТ 108.632.04—80.

Группа Е26

ИЗМЕНЕНИЕ № 2

ОСТ 108.632.04-80

Тяги резьбовые с проушиной  
для подвесок трубопроводов  
ТЭС и АЭС.  
Конструкция и размеры

---

Указанием Министерства энергетического машиностроения от  
28.12.83 № ЮК-002/9684 срок введения установлен

с 01.01.84

На первой странице стандарта срок введения заменить:  
01.01.82 на 01.01.85.

На нижнем поле первой страницы ввести отметку "Проверен  
в 1983 г."

Таблица. В графе "В\*" для исполнения 57 изменить значение "180"  
на "200".



**ИЗМЕНЕНИЕ № 3**  
**ОСТ 108.632.04—80**

**ТЯГИ РЕЗЬБОВЫЕ**  
**С ПРОУШИНОЙ ДЛЯ ПОДВЕСОК**  
**ТРУБОПРОВОДОВ ТЭС И АЭС**

ОКП 31 1312

КОНСТРУКЦИЯ И РАЗМЕРЫ

Утверждено и введено в действие Министерством тяжелого, энергетического и транспортного машиностроения СССР от 03.11.87 № ВА-002-1/3025

Дата введения 01.01.88

На первой странице стандарта заменить слова: «срок введения установлен с 01.01.85» на «срок действия установлен с 01.01.85 до 01.01.93».

Пункт 2. Таблица. Графу «Допускаемая нагрузка» изложить в новой редакции:

Исполнение	Допускаемая нагрузка, кН (кгс)	Исполнение	Допускаемая нагрузка, кН (кгс)
01	3,0 (300)	17	15,0 (1500)
02		18	
03		19	
04		20	
05		21	
06		22	
07		23	
08	4,5 (450)	24	24,0 (2400)
09		25	
10		26	
11		27	
12		28	
13		29	
14		30	
15	15,0 (1500)	31	34,0 (3400)
16		32	

Продолжение

Исполнение	Допускаемая нагрузка, кН (кгс)	Исполнение	Допускаемая нагрузка, кН (кгс)
33	34,0 (3400)	46	55,0 (5500)
34		47	
35		48	
36	45,0 (4500)	49	80,0 (8000)
37		50	
38		51	
39		52	
40		53	
41		54	
42	55,0 (5500)	55	110,0 (11 000)
43		56	
44		57	150,0 (15 000)
45			

В графе « $L^*$ » заменить значения: для исполнения 22—251 на 341, для исполнения 42—363 на 473, для исполнения 48—443 на 558.

В графе « $L_1^*$ » заменить значения: для исполнения 22—160 на 250, для исполнения 42—250 на 360, для исполнения 48—310 на 425.

В графе «Тяга резьбовая, поз. 3» заменить значение для исполнения 48: 82 на 83.