

УДК 621.88 : 621.643

Группа Е26

О Т Р А С Л Е В О Й С Т А Н Д А Р Т

**ТЯГИ РЕЗЬБОВЫЕ С УШКОМ
ДЛЯ ПОДВЕСОК
ТРУБОПРОВОДОВ ТЭС И АЭС**

ОСТ 108.632.03—80**КОНСТРУКЦИЯ И РАЗМЕРЫ**

Взамен МВН 363—63

ОКП 31 1312

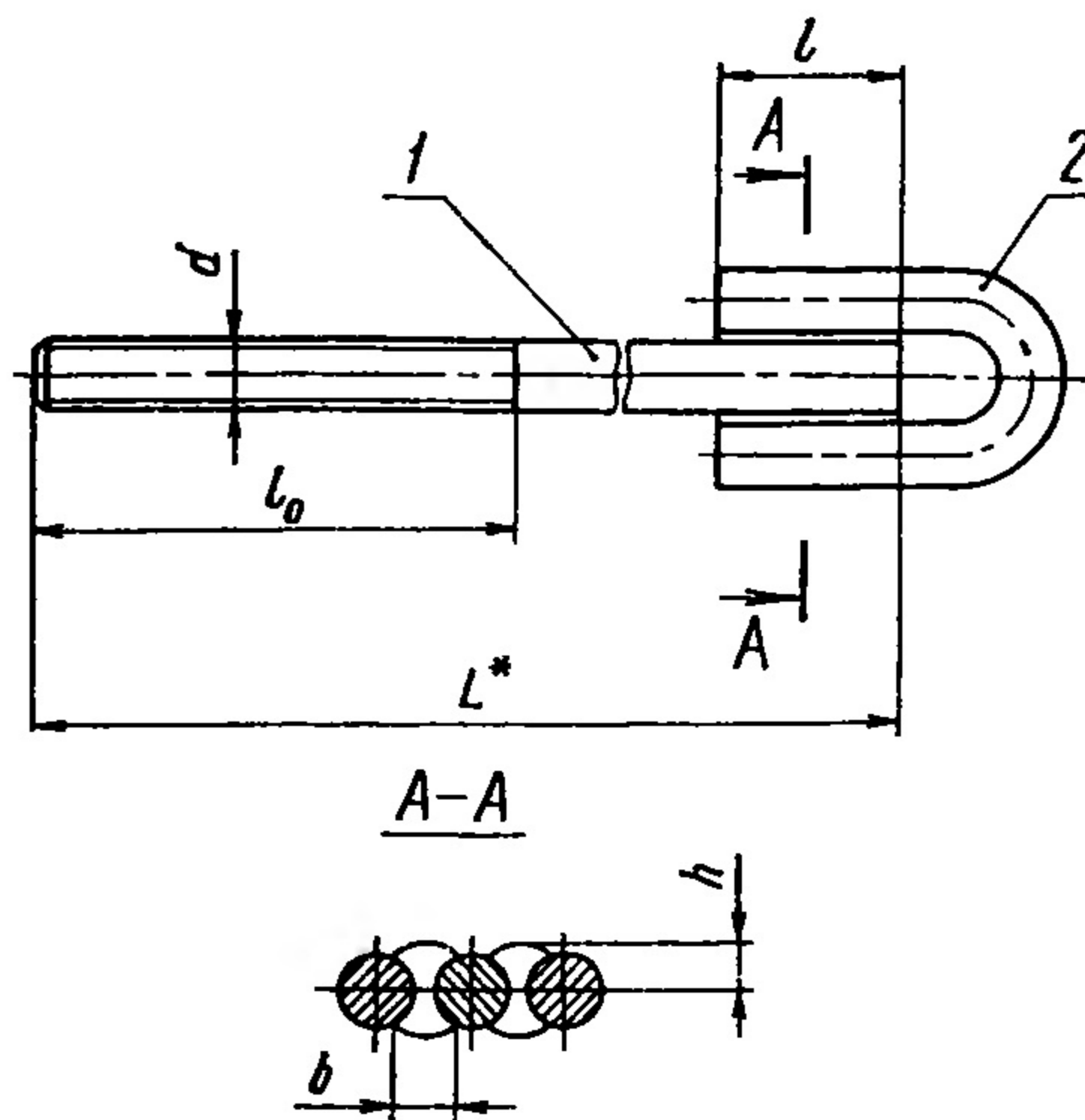
Указанием Министерства энергетического машиностроения от 30.06.80 № ЮК-002/5260 срок введения установлен

с 01.01.82

Несоблюдение стандарта преследуется по закону

1. Настоящий стандарт распространяется на резьбовые тяги с ушком для подвесок трубопроводов ТЭС и АЭС.

2. Конструкция, основные размеры и допускаемая нагрузка на тяги должны соответствовать указанным на чертеже и в таблице.



1 — тяга резьбовая; 2 — ушко

3. Маркировка и остальные технические требования по ОСТ 108.275.50—80.

Размеры в мм

Исполнение	Допускаемая нагрузка, кН (кгс)	d	L*	l ₀	l (пред. откл. +3)	b		h	Масса наплавленного металла, кг	Масса, кг	Тяга резьбовая, поз. 1	Ушко, поз. 2			
						1 шт.					2 шт.				
						Исполнение					Исполнение				
по ОСТ 108.632.08—80											по ОСТ 108.643.01—80				
01	3,0 (310)	M10	70	40	26	10	6	0,03	0,21	0,21	01	01			
02			300	90							0,35		02		
03			400										0,42	03	
04			500											0,48	04
05			600												0,54
06	80	40	35	7	0,04		0,35	0,35	12	02					
07	400	100							0,64		14				
08	500										0,72	15			
09	600											0,81	16		
10	800												0,99	17	
11	200	110	45	12	9	0,08	0,96	0,96		22				03	
12	300								1,12	23					
13	400									1,27	24				
14	500										1,43	25			

Продолжение

Исполнение	Допускаемая нагрузка, кН (кгс)	d	L*	l ₀	l (пред. откл. +3)	b.	h	Масса наплавленного ме-талла, кг	Масса, кг	Тяга резьбовая, поз. 1 1 шт.	Ушко, поз. 2 2 шт.
						Не менее				Исполнение	
										по ОСТ 108.632.08—80	по ОСТ 108.643.01—80
15	15,0 (1530)	M16	600	110	45	12	9	0,08	1,59	26	03
16			800							27	
17	24,0 (2440)	M20	160	120	50	14	11	0,13	1,51	34	04
18			300							35	
19			400							36	
20			500							37	
21			600							38	
22			800							39	
23	34,0 (3460)	M24	200	130	60	16	13	0,22	2,65	47	05
24			300							48	
25			500							50	
26			800							52	
27			1000							55	

Исполнение	Допускаемая нагрузка, кН (кгс)	d	L*	l ₀	l (пред. откл. +3)	b		h	Масса наплавленного металла, кг	Масса, кг	Тяга резьбовая, поз. 1	Ушко, поз. 2
						1 шт.					2 шт.	
						Исполнение						
						Не менее			по ОСТ 108.632.08—80	по ОСТ 108.643.01—80		
28	45,0 (4580)	M27	200	70	70	18	15	0,32	3,68	60		06
29			320									
30			800	140								
31			1000									
32	55,0 (5610)	M30	250	150	80	20	17	0,43	5,20	72		07
33			500									
34			800									
35			1000									
36	80,0 (8150)	M35	310	70	90	25	20	0,70	6,00	82		08
37			800	160								
38			1000									
39	110,0 (11200)	M42	340	60	100	30	24	1,00	9,81	90		09
40			600	160								
41			1000									

Исполнение	Допускаемая нагрузка, кН (кгс)	d	L^*	l_0	l (пред. откл. +3)	b	h	Масса наплавленного металла, кг	Масса, кг	Тяга резьбовая, поз. 1 1 шт.	Ушко, поз. 2 2 шт.
						Не менее				Исполнение	
										по ОСТ 108.632.08—80	по ОСТ 108.643.01—80
42	110,0 (11 200)	M42	1200	220	100	30	24	1,00	24,27	93	09
43	150,0 (15 300)	M48	1000	190	120	34	27	2,20	49,70	95	10
44			2000						64,60		

Пример условного обозначения тяги с ушком с резьбой $d=M16$ и длиной $L=500$ мм исполнения 14:
ТЯГА С УШКОМ 14ОСТ 108.632.03—80

Пример маркировки:

14ОСТ 108.632.03—80.

ОСТ 108.632.03-80

Тяги резьбовые с ушком для
подвесок трубопроводов ТЭС
и АЭС. Конструкция и размеры

Указанием Министерства энергетического машиностроения
от 28.12.83 № ЮК-002/9684 срок введения установлен

с 01.01.84

На первой странице стандарта срок введения заменить:
01.01.82 на 01.01.85.

На нижнем поле первой страницы ввести отметку "Проверен
в 1983 г."

Таблица. В графе " L^* " для исполнения II изменить значение "200"
на "150"; в графе " l_0 " для исполнения II изменить значение
"110" на "60".

Графу "Масса, кг" изложить в новой редакции:

Исполнение	Масса, кг
01	0,14
02	0,29
03	0,35
04	0,41
05	0,47
06	0,23
07	0,52
08	0,60
09	0,69
10	0,87
11	0,58
12	0,84
13	0,99
14	1,15
15	1,31
16	1,62

Исполнение	Масса, кг
17	1,02
18	1,36
19	1,61
20	1,65
21	2,10
22	2,59
23	1,79
24	2,15
25	2,86
26	3,92
27	4,63
28	2,45
29	1,70
30	5,15
31	6,05
32	3,57

Продолжение

Исполнение	Масса, кг
33	4,90
34	6,56
35	7,67
36	3,20
37	9,90
38	11,50
39	4,70
40	12,63
41	16,98
42	19,16
43	42,50
44	57,40

ИЗМЕНЕНИЕ № 3
ОСТ 108.632.03—80

ТЯГИ РЕЗЬБОВЫЕ С УШКОМ
ДЛЯ ПОДВЕСОК
ТРУБОПРОВОДОВ ТЭС И АЭС

ОКП 31 1812

КОНСТРУКЦИЯ И РАЗМЕРЫ

Утверждено и введено в действие Министерством тяжелого, энергетического и транспортного машиностроения СССР от 03.11.87 № ВА-002-1/3025

Дата введения 01.01.88

На первой странице стандарта заменить слова: «срок введения установлен с 01.01.85» на «срок действия установлен с 01.01.85 до 01.01.93».

Пункт 2. Таблица. Графу «Допускаемая нагрузка» изложить в новой редакции:

Исполнение	Допускаемая нагрузка, кН (кгс)	Исполнение	Допускаемая нагрузка, кН (кгс)
01	3,0 (300)	23	34,0 (3400)
02		24	
03		25	
04		26	
05		27	
06	4,5 (450)	28	45,0 (4500)
07		29	
08		30	
09		31	
10		32	
11	15,0 (1500)	33	55,0 (5500)
12		34	
13		35	
14		36	
15		37	
16	38	80,0 (8000)	
17	39		
18	40		
19	41		
20	42		
21	24,0 (2400)	43	110,0 (11 000)
22		44	
			150,0 (15 000)

В графе «L*» заменить значения: для исполнения 11—150 на 200, для исполнения 17—160 на 250, для исполнения 32—250 на 360, для исполнения 36—310 на 425.

В графе «Тяга резьбовая, поз. I» заменить значение для исполнения 36: 82 на 83.