

УДК 621.88 : 621.643

Группа Е26

О Т Р А С Л Е В О Й С Т А Н Д А Р Т

**ТЯГИ С СЕРЬГОЙ
ДЛЯ ПОДВЕСОК
ТРУБОПРОВОДОВ ТЭС И АЭС**

ОСТ 108.632.02—80

КОНСТРУКЦИЯ И РАЗМЕРЫ

Взамен МВН 379—65

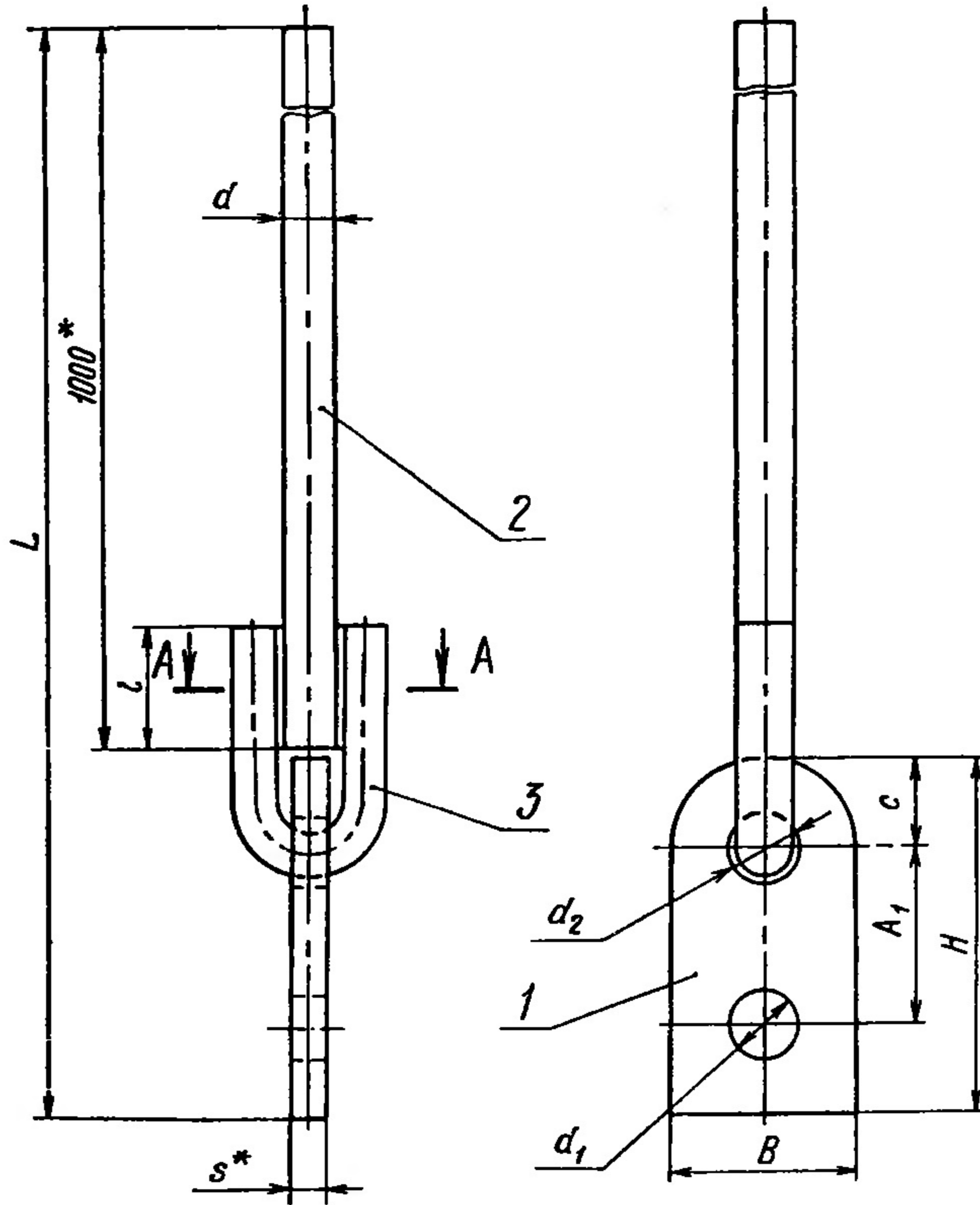
ОКП 31 1312

Указанием Министерства энергетического машиностроения от 30.06.80 № ЮК-002/5260 срок введения установлен

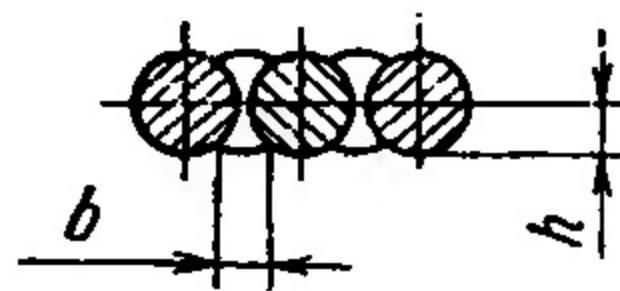
с 01.01.82

Несоблюдение стандарта преследуется по закону

1. Настоящий стандарт распространяется на тяги с серьгой для подвесок трубопроводов ТЭС и АЭС.
2. Конструкция, основные размеры, материал деталей и допускаемые нагрузки на тяги должны соответствовать указанным на чертеже и в таблице.
3. Маркировка и основные технические требования по ОСТ 108.275.50—80.



A-A



1 — серьга; 2 — тяга; 3 — ушко

Размеры в мм

Исполнение	Допускае- мая нагруз- ка, кН(кгс)	<i>d</i>	<i>A</i> ₁	<i>B</i>	<i>c</i>	<i>d</i> ₁	<i>d</i> ₂	<i>H</i>	<i>L</i>	<i>s</i> *	<i>l</i> (пред. откл. +3)	Не менее		Масса на- плавленного металла, кг	Масса, кг
												<i>b</i>	<i>h</i>		
01	3,0(310)	10	55	40	20	18	14	100	1101	8	26	10	6	0,02	0,93
02	4,5(459)	12							1104		35		7	0,04	1,23
03	15,0(1530)	16	65	50	25	23	18	120	1128	12	45	12	9	0,08	2,39
04	24,0(2440)	20	80	60	30		23	140	1147	16	50	14	11	0,13	3,97
05	34,0(3460)	24	110	70	35	27	30	180	1191		20	60	16	13	0,20
06	45,0(4580)	28				30	34	180	1195	70		18	16	0,32	8,07
07	55,0(5610)	30	110	90	45	35	34	200	1207	20	80	20	17	0,42	10,00
08	80,0(8150)	36						130	110		55	41	240	1248	25
09	110,0 (11 200)	45	140	120	60	47	50	260	1278	30	100	32	26	1,31	23,80
10	150,0 (15 300)	50	150	140	70		53	56	290	1303	34	120	35	31	2,04

* Размеры для справок.

Исполнение	Серьга, поз. 1 1 шт.		Тяга гладкая, поз. 2 1 шт.		Ушко, поз. 3 1 шт.	
	Материал	Масса, кг	Материал	Масса, кг	Исполнение по ОСТ 108.643.01—80	
01	ВСтЗпс5 ГОСТ 14637—79	0,21	Сталь 20 ГОСТ 1050—74 (с требованиями по п. 4.11)	0,62	01	
02				0,89	02	
03	0,47	1,58		03		
04	0,88	2,47		04		
05	ВСтЗсп5 ГОСТ 14637—79	1,33		3,55	05	
06				1,60	4,60	06
07				2,35	5,55	07
08				4,25	8,00	08
09	ВСтЗсп5 ГОСТ 14637—79	5,95		10,90	09	
10				8,83	14,20	10

Пример условного обозначения тяги диаметром 20 мм с серьгой исполнения 04:

ТЯГА С СЕРЬГОЙ 04ОСТ 108.632.02—80

Пример маркировки:

04ОСТ 108.632.02—80.

Группа Е26

ИЗМЕНЕНИЕ № 2

ОСТ 108.632.02-80

Тяги с серьгой для
подвесок трубопро-
водов ТЭС и АЭС.
Конструкция и размеры

Указанием Министерства энергетического машиностроения от
28.12.83 № МК-002/9684 срок введения установлен

с 01.01.84

На первой странице стандарта срок введения заменить:
01.01.82 на 01.01.85.

На нижнем поле первой страницы ввести отметку "Проверен
в 1983 г."

Таблицу изложить в новой редакции:

Размеры в мм

Испол- нение	Допускаемая нагрузка, кН (кгс)	d	A_1	B	c	d_1	d_2	H	L	S^*	e (пред.+3) откл.	Не менее		Масса наплавленного металла, кг	Масса, кг
												B	h		
01	3,0(310)	10		38	19	14			I00I		26		6	0,02	0,92
02	4,5(450)	12	55	40	20	18	I4	I00	II04	8	35	I0	7	0,04	I,26
03	I5,0(I530)	16	65	50	25	22	I8	I20	II28	I2	45	I2	9	0,08	2,4I
04	24,0(2440)	20	80	60	30		22	I40	II47	16	50	I4	II	0,13	4,00
05	34,0(3440)	24				26	30		II9I		60	I6	I3	0,20	6,0I
06	34,0(3440)	28	II0	70	35	30		I80	II95	20	70	I8	I6	0,32	6,47
07	45,0(4580)					30									8,08
08	55,0(5610)	30		95	47	33	33	200	I207		80	20	I7	0,42	10,26
09	55,0(5610)					39									10,23
10	80,0(8150)	36	I30	II0	55		39	240	I248	25	90	25	20	0,7I	16,II
11	II0,0(II200)	45	I40	I40	70	45	52	260	I278	30	I00	32	26	I,3I	25,30
12	I50,0(I5300)	50	I50	I50	75		56	290	I303	34	I20	35	3I	2,04	34,36

Продолжение

Испол- нение	Серьга, поз. 1, 1 шт.		Тяга гладкая, поз. 2, 1 шт.		Ушко, поз. 3, 1 шт.
	Материал	Масса, кг	Материал	Масса, кг	Исполнение по ОСТ 108.643.01-80
01	ВСтЗпс5	0,21		0,62	01
02	ГОСТ 14637-79	0,21		0,89	02
03		0,48		1,58	03
04		0,84		2,47	04
05		1,40		3,55	05
06	ВСтЗсп5	1,80	Сталь 20	3,55	05
07	ГОСТ 14637-79	1,70	ГОСТ 1050-74	4,83	06
08		2,60	(с требованиями	5,55	07
09		2,60	по п.4.11)	5,55	07
10		4,60		8,00	08
11	ВСтЗсп5	6,40		12,48	09
12	ГОСТ 14637-79	9,70		15,42	10

ИЗМЕНЕНИЕ № 2

ОСТ 108.632.02-80

Стр. 3

**ИЗМЕНЕНИЕ № 3
ОСТ 108.632.02—80****ТЯГИ С СЕРЬГОЙ
ДЛЯ ПОДВЕСОК
ТРУБОПРОВОДОВ ТЭС И АЭС**

ОКП 31 1312

КОНСТРУКЦИЯ И РАЗМЕРЫ

Утверждено и введено в действие Министерством тяжелого, энергетического и транспортного машиностроения СССР от 03.11.87 № ВА-002-1/3025

Дата введения 01.01.88

На первой странице стандарта заменить слова: «срок введения установлен с 01.01.85» на «срок действия установлен с 01.01.85 до 01.01.93».

Пункт 2. Таблица. Графу «Допускаемая нагрузка» изложить в новой редакции:

Исполнение	Допускаемая нагрузка, кН (кгс)
01	3,0 (300)
02	4,5 (450)
03	15,0 (1500)
04	24,0 (2400)
05	34,0 (3400)
06	34,0 (3400)
07	45,0 (4500)
08	55,0 (5500)
09	55,0 (5500)
10	80,0 (8000)
11	110,0 (11 000)
12	150,0 (15 000)