

УДК 621.88 : 621.643

Группа Е26

О Т Р А С Л Е В О Й С Т А Н Д А Р Т

---

**ТЯГИ С ПРОУШИНОЙ  
ДЛЯ ПОДВЕСОК  
ТРУБОПРОВОДОВ ТЭС И АЭС**

**ОСТ 108.632.01—80**

Взамен МВН 054—63

**КОНСТРУКЦИЯ И РАЗМЕРЫ**

ОКП 31 1312

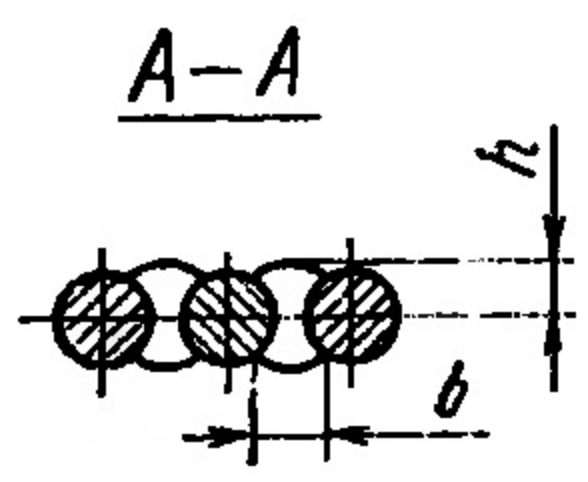
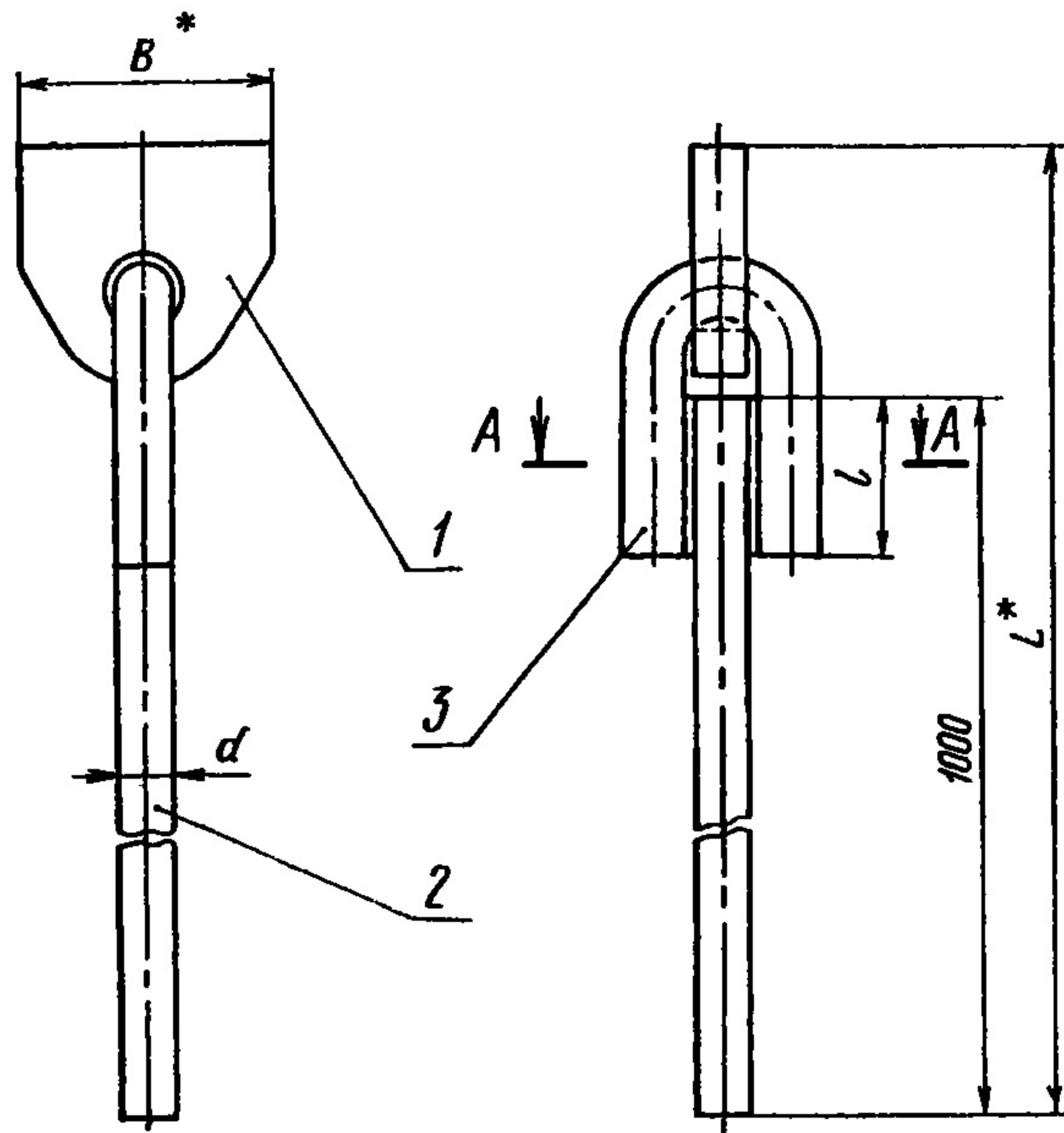
---

Указанием Министерства энергетического машиностроения  
от 30.06.80 № ЮК-002/5260 срок введения установлен

с 01.01.82

**Несоблюдение стандарта преследуется по закону**

1. Настоящий стандарт распространяется на тяги с проушиной для подвесок трубопроводов ТЭС и АЭС.
2. Конструкция, основные размеры и допускаемые нагрузки на тяги должны соответствовать указанным на чертеже и в таблице.
3. Маркировка и остальные технические требования по ОСТ 108.275.50—80.



1 — проушина; 2 — тяга; 3 — ушко

## Размеры в мм

Исполнение	Допускаемая нагрузка, кН (кгс)	d	B*	L*	l (допускаемое откл. +3)	b	h	Масса наплавленного мс-талла, кг	Масса, кг	Проушина, поз. 1 1 шт.	Тяга гладкая, поз. 2 1 шт.		Ушко, поз. 3 1 шт.
						Не менее				Исполнение по ОСТ 108.367.37—80	Материал	Масса, кг	Исполнение по ОСТ 108.643.01—80
01	3,0 (310)	10	50	1048	26	10	6	0,03	0,82				
02	4,5 (459)	12		1052	35		7	0,04	1,15	0,89	02		
03	15,0 (1530)	16	70	1068	45	12	9	0,08	2,30	02	1,58	03	
04	24,0 (2440)	20	90	1091	50	14	11	0,13	4,26	03	2,47	04	
05	34,0 (3460)	24		1100	60	16	13	0,22	5,80		3,55	05	
06	45,0 (4580)	28	100	1110	70	18	16	0,32	7,43	04	4,60	06	
07	55,0 (5610)	30		1113	80	20	17	0,43	8,95		5,55	07	
08	80,0 (8150)	36	120	1133	90	25	20	0,70	13,32	05	8,00	08	
09	110,0 (11200)	45	140	1165	100	32	26	1,00	21,01	06	10,90	09	
10	150,0 (15300)	50	180	1190	120	35	31	2,20	30,20	07	14,2	10	

\* Размеры для справок.

Пример условного обозначения тяги диаметром 20 мм с проушиной исполнения 04:

ТЯГА С ПРОУШИНОЙ 04ОСТ 108.632.01—80

Пример маркировки:

04ОСТ 108.632.01—80.

Группа Е26

ИЗМЕНЕНИЕ № 2

ОСТ 108.632.01-80

Тяги с проушиной для  
подвесок трубопроводов  
ТЭС и АЭС.  
Конструкция и размеры

---

Указанием Министерства энергетического машиностроения от  
28.12.83 № ЮК-002/9684 срок введения установлен

с 01.01.84

На первой странице стандарта срок введения заменить:  
01.01.82 на 01.01.85.

На нижнем поле первой страницы ввести отметку "Проверен  
в 1983 г."

Таблица. В графе "В\*" для исполнения 10 изменить значение "180"  
на "200".

**ИЗМЕНЕНИЕ № 3  
ОСТ 108.632.01—80****ТЯГИ С ПРОУШИНОЙ  
ДЛЯ ПОДВЕСОК  
ТРУБОПРОВОДОВ ТЭС И АЭС**

ОКП 31 1312

**КОНСТРУКЦИЯ И РАЗМЕРЫ**

Утверждено и введено в действие Министерством тяжелого, энергетического и транспортного машиностроения СССР от 03.11.87 № ВА-002-1/3025

Дата введения 01.01.88

На первой странице стандарта заменить слова: «срок введения установлен с 01.01.85» на «срок действия установлен с 01.01.85 до 01.01.93».

Пункт 2. Таблица. Графу «Допускаемая нагрузка» изложить в новой редакции:

Исполнение	Допускаемая нагрузка, кН (кгс)
01	3,0 (300)
02	4,5 (450)
03	15,0 (1500)
04	24,0 (2400)
05	34,0 (3400)
06	45,0 (4500)
07	55,0 (5500)
08	80,0 (8000)
09	110,0 (11 000)
10	150,0 (15 000)