

УДК 621.88:621.643

Группа Е26

О Т Р А С Л Е В О Й С Т А Н Д А Р Т

**ПРОКЛАДКИ  
ДЛЯ ХОМУТОВЫХ БЛОКОВ  
ПОДВЕСОК  
ТРУБОПРОВОДОВ АЭС**

**КОНСТРУКЦИЯ И РАЗМЕРЫ**  
ОКП 69 3719

**ОСТ 108.386.03—80**

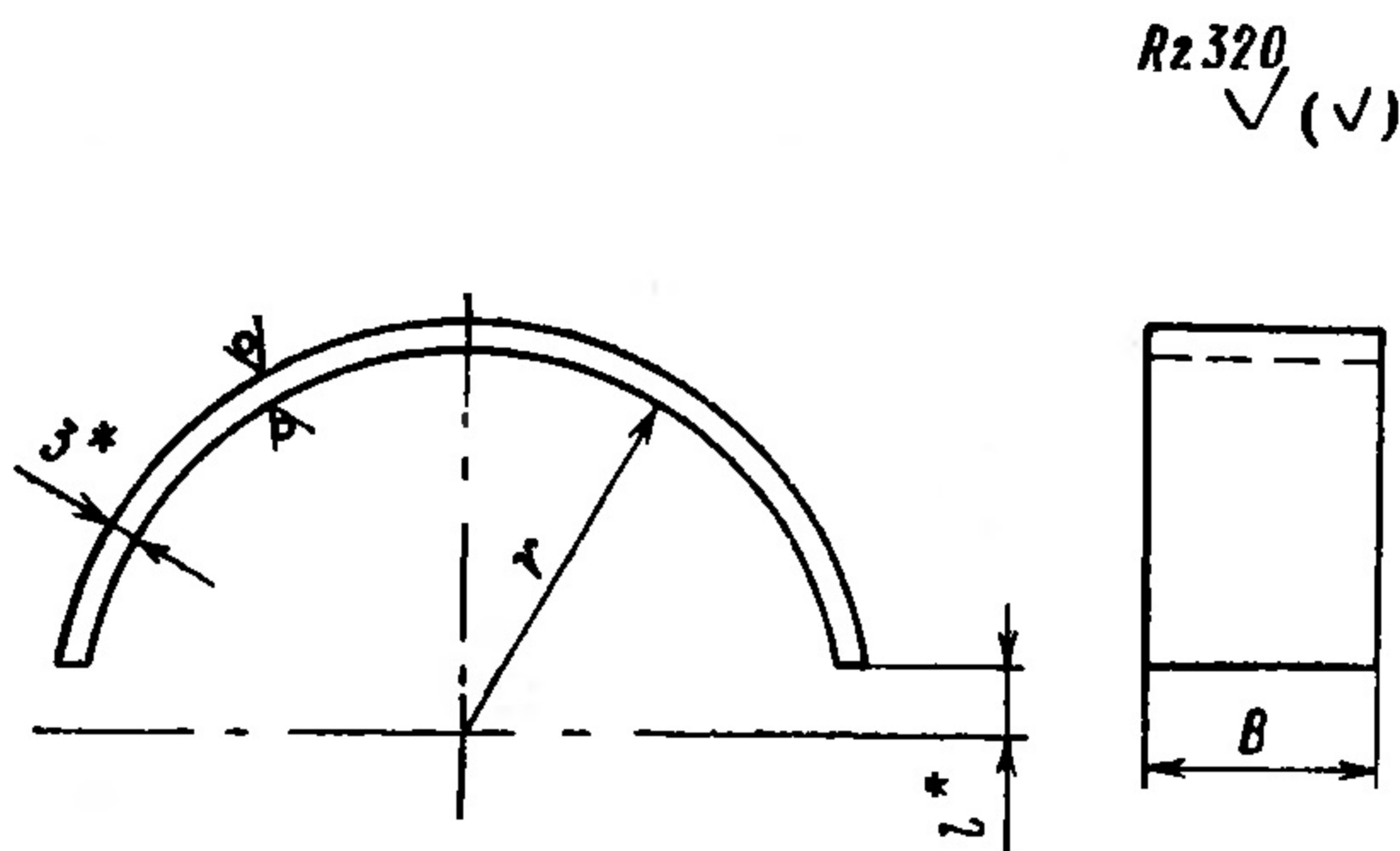
Введен впервые

Указанием Министерства энергетического машиностроения от 30.06.80 № ЮК-002/5260 срок введения установлен

с 01.01.82

Несоблюдение стандарта преследуется по закону

1. Настоящий стандарт распространяется на прокладки для хомутовых блоков подвесок вертикальных трубопроводов наружным диаметром 57—325 мм из коррозионно-стойкой стали аустенитного класса для АЭС.



2. Конструкция и размеры прокладок должны соответствовать указанным на чертеже и в таблице.

3. Материал — сталь марки 12Х18Н10Т ГОСТ 5632—72 (лист — по ГОСТ 5582—75).

4. Маркировка и остальные технические требования по ОСТ 108.275.50—80.

## Размеры в мм

Исполнение	Наружный диаметр трубопровода	B	l*	r		Развернутая длина	Масса, кг
				Номиц.	Пред. откл.		
01	57	90	5	29	±1,0	85	0,18
02	76			39	±1,5	117	0,25
03	89	45		136		0,35	
04	108	55		167		0,43	
05	133	67		205		0,53	
06	159	80		246		0,64	
07	219	111		333		1,40	
08	245	179		124		374	1,58
09	273			139		421	1,78
10	325			210	165	503	2,49

\* Размеры для справок.

Пример условного обозначения прокладки исполнения 04 для хомутового блока подвески трубопровода наружным диаметром 108 мм:

ПРОКЛАДКА 04ОСТ 108.386.03—80

Пример маркировки:

04ОСТ 108.386.03—80.

Указанием Министерства энергетического машиностроения от 28.12.83 № ЮК-002/9684 срок введения установлен

с 01.01.84

На первой странице стандарта срок введения заменить: 01.01.82 на 01.01.85.

На нижнем поле первой страницы ввести отметку "Проверен в 1983 г."

Пункт 1. Исключить слово "вертикальных".

Пункт 2. Заменить "и в таблице" на "и в таблицах".

Табличные данные изложить в новой редакции:

Таблица I

Прокладки для хомутовых блоков подвесок вертикальных трубопроводов  
Размеры в мм

Исполнение	Наружный диаметр трубопровода D <sub>н</sub>	B	e*	r		Развер- нутая длина	Масса, кг
				номин.	Пред. откл.		
01	57	90	5	29	±1,0	85	0,18
02	76			39	±1,5	117	0,25
03	89	45		136		0,35	
04	108	55		167		0,43	
05	133	67		205		0,82	
06	159	80		246	0,98		
07	219	170	10	111	±2,0	333	1,33
08	245			124	374	1,50	
09	273	139		±2,5	421	1,69	
10	325	210		165		503	2,49

Указанием Министерства энергетического машиностроения от

Таблица 2

Прокладки для хомутовых блоков подвесок горизонтальных  
трубопроводов

Размеры в мм

Исполнение	Наружный диаметр трубопровода $D_N$	В	$e^*$	$r$		Развер- нутая длина	Масса, кг
				Номи- н.	Пред. откл.		
II	57	50	5	29	$\pm 1,0$	85	0,09
I2	76			39	$\pm 1,5$	117	0,12
I3	89			45		136	0,14
I4	108			55		167	0,19
I5	133			67		205	0,33
I6	159	70		80		246	0,40
I7	219	110	10	111	$\pm 2,0$	333	0,70
I8	245			124		374	0,97
I9	273			139	$\pm 2,5$	421	1,10
20	325			165		503	1,30