

УДК 621.88 : 621.643

Группа Е26

О Т Р А С Л Е В О И С Т А Н Д А Р Т

**БЛОК ХОМУТОВЫЙ
С ОПОРНОЙ БАЛКОЙ
ДЛЯ ПОДВЕСКИ
ТРУБОПРОВОДА
НАРУЖНЫМ ДИАМЕТРОМ
159 мм ДЛЯ АЭС
КОНСТРУКЦИЯ И РАЗМЕРЫ
ОКП 693719**

ОСТ 108.275.66—80

Введен впервые

Указанием Министерства энергетического машиностроения от 30.06.80 № ЮК-002/5260 срок введения установлен

с 01.01.82

Несоблюдение стандарта преследуется по закону

1. Настоящий стандарт распространяется на блок подвески с однохомутовой опорой и опорной балкой для горизонтального трубопровода наружным диаметром 159 мм из коррозионно-стойкой стали аустенитного класса для АЭС.

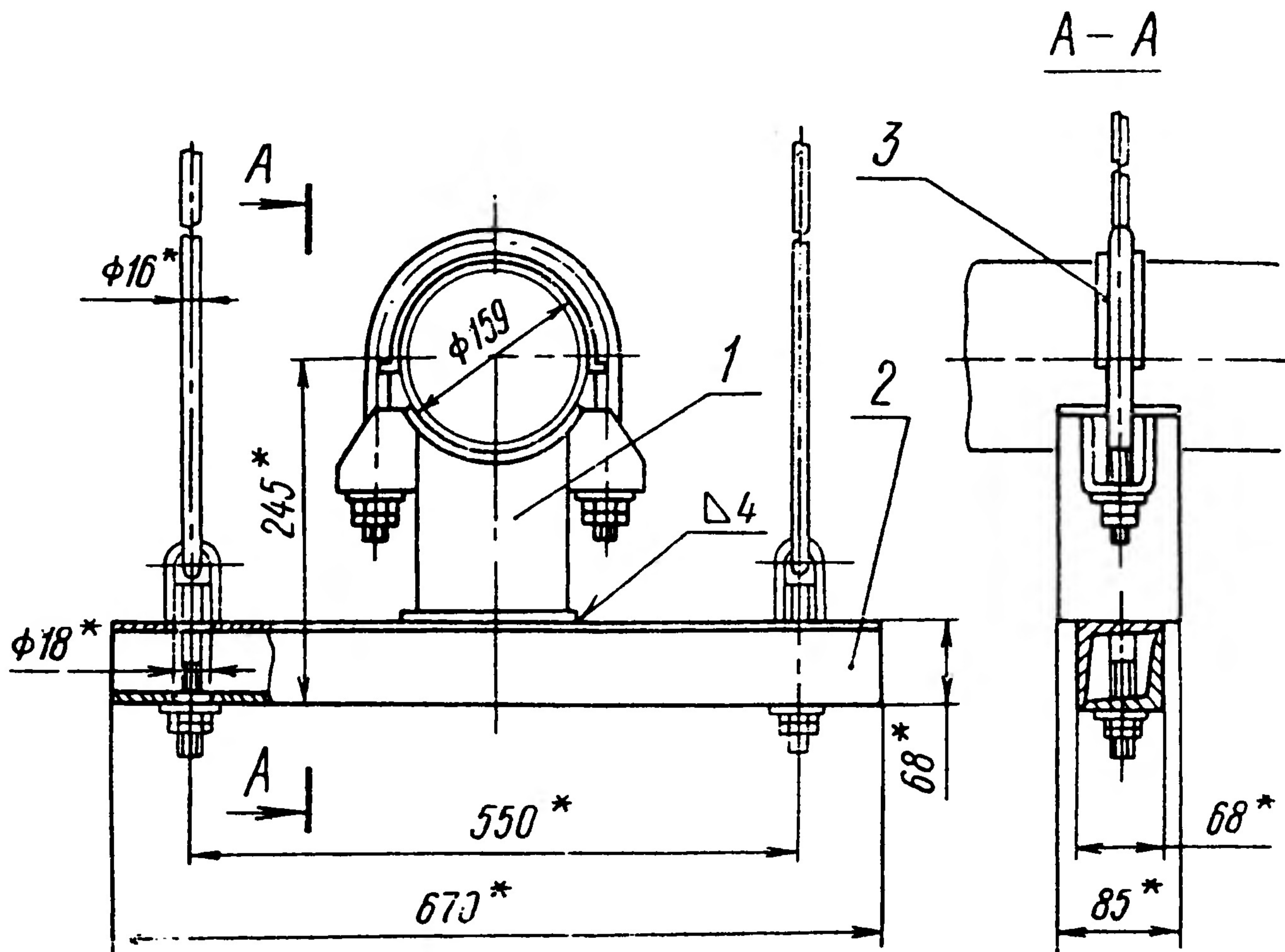
2. Конструкция, основные размеры, допускаемая температура среды и материал деталей должны соответствовать указанным на чертеже и в таблице.

3. Допускаемая нагрузка на блок 29,4 кН (3000 кгс).

4. Масса блока 10,5 кг.

5. Масса наплавленного металла 0,1 кг.

6. Остальные технические требования по ОСТ 108.275.50—80.



1 — опора; 2 — балка опорная; 3 — прокладка

Исполнение	Температура среды, °С	Опора, поз. 1 1 шт.	Балка опорная, поз. 2 1 шт.			Прокладка, поз. 3 1 шт.	
		Исполнение по OCT 108.275.37—80	Материал	Масса, кг		Исполнение по OCT 108.386.02—80	
				1 шт.	общая		Масса наплав- ленного ме- талла, кг
1	450	22	Уголок Б-63×63×5 ГОСТ 8509—72 ВСт3пс2 ГОСТ 535—79	3,2	6,5	0,1	06
2	360	21					

ИЗМЕНЕНИЕ № 3
ОСТ 108.275.66—80

БЛОК ХОМУТОВЫЙ
С ОПОРНОЙ БАЛКОЙ
ДЛЯ ПОДВЕСКИ
ТРУБОПРОВОДА НАРУЖНЫМ
ДИАМЕТРОМ 159 мм ДЛЯ АЭС

ОКП 31 1312

КОНСТРУКЦИЯ И РАЗМЕРЫ

Утверждено и введено в действие Министерством тяжелого, энергетического и транспортного машиностроения СССР от 03.11.87 № ВА-002-1/3025

Дата введения 01.01.92

Стандарт отменить.
