

УДК 621.88 : 621.643

Группа Е26

**О Т Р А С Л Е В О Й С Т А Н Д А Р Т**

**БЛОКИ ХОМУТОВЫЕ  
С ТРАВЕРСОЙ  
ДЛЯ ПОДВЕСОК  
ТРУБОПРОВОДОВ АЭС  
КОНСТРУКЦИЯ И РАЗМЕРЫ  
ОКП 69 3719**

**ОСТ 108.275.65—80**

Введен впервые

Указанием Министерства энергетического машиностроения от 30.06.80  
№ ЮК-002/5260 срок введения установлен

с 01.01.82

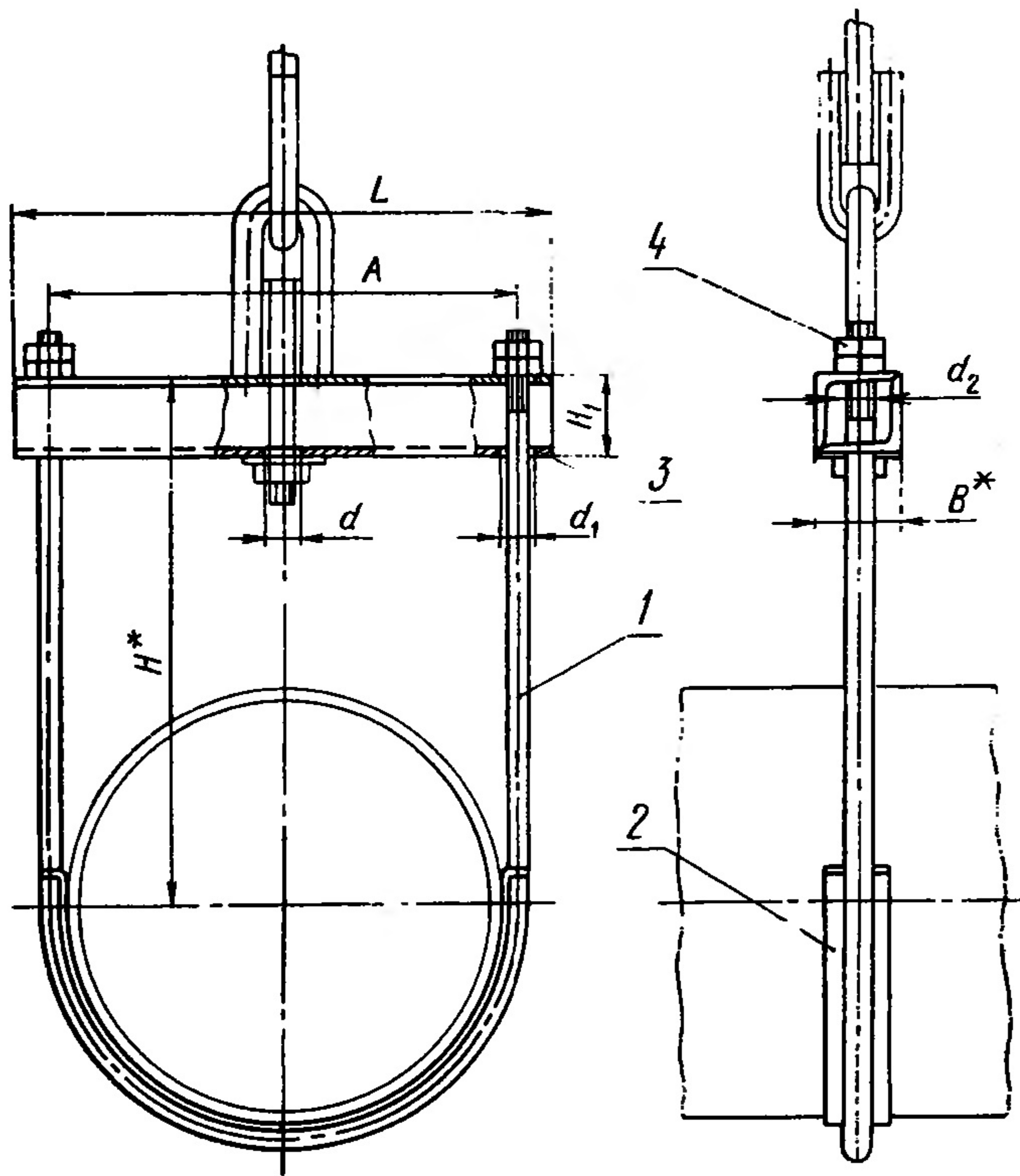
Несоблюдение стандарта преследуется по закону

1. Настоящий стандарт распространяется на хомутовые блоки с траверсой для подвесок горизонтальных трубопроводов из бесшовных труб наружным диаметром 57—325 мм из коррозионно-стойкой стали аустенитного класса для АЭС.

2. Конструкция, основные размеры, допускаемые нагрузки и материал деталей должны соответствовать указанным на чертеже и в таблице.

Допускается замена контргаек (поз. 4) на низкие гайки по ГОСТ 5916—70.

3. Маркировка и остальные технические требования по ОСТ 108.275.50—80.



1 — хомут; 2 — прокладка; 3 — угольник; 4 — гайка

Размеры в мм

Исполнение	Допускаемая нагрузка, кН (кгс)	Наружный диаметр тросопровода	A		B*	d	d <sub>1</sub>	d <sub>2</sub>	H*	H <sub>1</sub>	L	Масса, кг
			Номинал.	Пред. откл.								
01	44 (450)	57	78	±0,8	28	12,5	12,5	M12	178	28	100	0,84
02		76	96						198		120	0,96
03		89	110						205		140	1,06
04		108	128						233		160	1,20
05	14,7 (1500)	133	156	±1,2	55	18	18	M16	273	55	190	3,12
06		159	184						293		220	3,52
07		219	248						363		390	6,92
08	23,5 (2400)	245	274	±1,2	55	22	22	M20	410	81	320	7,66
09		273	308						418		350	12,20
10	33,4 (3400)	325	360	±2,0	64	26	26	M24	453	98	410	13,90
11	44,0 (4500)	325	360						39		453	98

\* Размеры для справок.

Исполнение	Хомут, поз. 1 1 шт.	Прокладка, поз. 2 1 шт.	Траверса, поз. 3 1 шт.		Гайка ГОСТ 5915—70 поз. 4 4 шт.				
	Исполнение по ОСТ 108.343.02—80	Исполнение по ОСТ 108.386.02—80	Материал	Масса, кг		Материал	Номинальный диаметр резьбы	Масса, кг	
				1 шт.	общая			1 шт.	общая
01	17	01	Уголок	0,1	0,21	Сталь 35 ГОСТ 1050—74	M12	0,015	0,06
02	18	02	В-25×25×3 ГОСТ 8509—72	0,13	0,27				
03	19	03	ВСт3пс5 ГОСТ 535—79	0,15	0,31				
04	20	04		0,17	0,35				
05	21	05	Уголок	0,44	0,92		M16	0,033	0,13
06	22	06	Б-50×50×5 ГОСТ 8509—72	0,50	1,08				
07	23		ВСт3пс5 ГОСТ 535—79						
08	24	07	Уголок	1,62	3,31		M20	0,062	0,25
09	25	08	Б-75×50×6 ГОСТ 8510—72	1,80	3,69				
			ВСт3пс5 ГОСТ 535—79						
10	26	09	Уголок	3,02	6,22		M24	0,107	0,43
11	27	10	Б-90×56×8 ГОСТ 8510—72	3,55	7,31				
			ВСт3пс5 ГОСТ 535—79						

Пример условного обозначения хомутового блока с траверсой для подвески трубопровода наружным диаметром 108 мм из коррозионно-стойкой стали аустенитного класса:

БЛОК ХОМУТОВЫЙ 04ОСТ 108.275.65—80

Пример маркировки:

05ОСТ 108.275.65—80.

ИЗМЕНЕНИЕ № 2

ОСТ 108.275.65-80

Блоки хомутовые с траверсой  
для подвесок трубопроводов  
АЭС. Конструкция и размеры

Указанием Министерства энергетического машиностроения от  
28.12.83 № ЮК-002/9684 срок введения установлен

с 01.01.84

На первой странице стандарта срок введения заменить:  
01.01.83 на 01.01.85.

На нижнем поле первой страницы ввести отметку "Проверен  
в 1983 г."

Продолжение таблицы. Графа "Траверса, поз.3, I шт." В графе с  
подзаголовком "Материал" маркировку изменить в следующих строках:

Исполнение	Траверса, поз.3, I шт.
	Материал
01	Уголок
02	<u>Б-25х25х3 ГОСТ 8509-72</u>
03	<u>ВСтЗпс2 ГОСТ 535-79</u>
04	
05	Уголок
06	<u>Б-50х50х5 ГОСТ 8509-72</u>
07	<u>ВСтЗпс2 ГОСТ 535-79</u>

**ИЗМЕНЕНИЕ № 3**  
**ОСТ 108.275.65—80**

**БЛОКИ ХОМУТОВЫЕ**  
**С ТРАВЕРСОЙ ДЛЯ ПОДВЕСОК**  
**ТРУБОПРОВОДОВ АЭС**

ОКП 31 1312

**КОНСТРУКЦИЯ И РАЗМЕРЫ**

---

Утверждено и введено в действие Министерством тяжелого, энергетического и транспортного машиностроения СССР от 03.11.87 № ВА-002-1/3025

Дата введения 01.01.92

Стандарт отменить.

---