

УДК 621.88 : 621.643

Группа Е26

О Т Р А С Л Е В О Й С Т А Н Д А Р Т

**БЛОКИ ХОМУТОВЫЕ
С ТРАВЕРСОЙ
ДЛЯ ПОДВЕСОК
ТРУБОПРОВОДОВ ТЭС И АЭС
КОНСТРУКЦИЯ И РАЗМЕРЫ
ОКП 31 1312**

ОСТ 108.275.64—80

Взамен МВН 1775—64

Указанием Министерства энергетического машиностроения от 30.06.80 № ЮК-002/5260 срок введения установлен

с 01.01.82

Несоблюдение стандарта преследуется по закону

1. Настоящий стандарт распространяется на хомутовые блоки с траверсой для подвесок горизонтальных трубопроводов из бесшовных труб наружным диаметром:

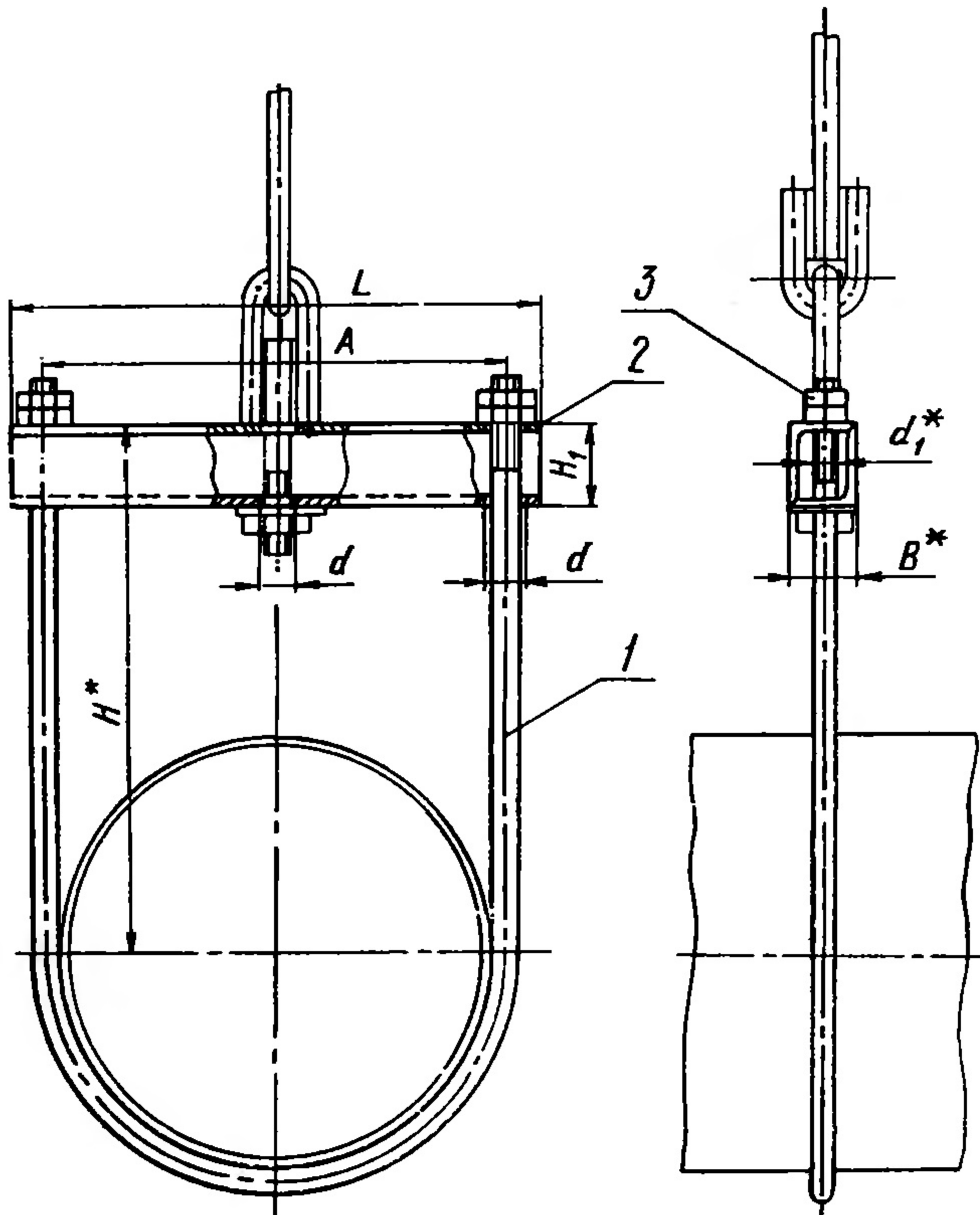
57—720 мм из хромомолибденованадиевых сталей для ТЭС;

57—325 мм из углеродистой и кремнемарганцовистых сталей для ТЭС и АЭС.

2. Конструкция, основные размеры, допускаемые нагрузки и материал деталей должны соответствовать указанным на чертеже и в табл. 1 и 2.

Допускается замена контргаяк (поз. 3) на низкие гайки по ГОСТ 5916—70.

3. Маркировка и остальные технические требования по ОСТ 108.275.50—80.



1 — хомут; 2 — траверса; 3 — гайка

Характеристики и размеры блоков для трубопроводов
из хромомолибденованадиевых сталей

Размеры в мм

Исполнение	Допускаемая нагрузка, кН (кгс)	Наружный диаметр трубопровода	A		B*	d	d ₁	d ₂	H*	H ₁	L	Масса, кг
			Номин.	Пред. откл.								
01	4,4 (450)	57	72	±0,8	28	12,5	12,5	M12	178	28	100	0,75
02		76	90						198		120	0,83
03		108	122						233		150	1,04
04	14,7 (1500)	133	150	±1,2	55	18	18	M16	273	55	185	2,88
05		159	178						293		210	3,22
06		194	212						318		245	3,66
07	23,5 (2400)	219	242	±1,2	55	22	22	M20	363	80	280	6,41
08		245	268						410		310	7,19
09	33,4 (3400)	273	302	±1,2	64	26	26	M24	418	98	345	11,70
10	44,0 (4500)	325	354			30			453		400	13,30
11		377	406	26	487	450	14,60					
12	53,8 (5500)	426	456		±2,0	88	34	26	M24	532	133	500
13		465	494	557						550		24,90
14		530	560	600						640		28,50
15		630	666	34						M30		650
16	64,6 (6600)	720	762	±2,0	88	41	40	M36	690	133	870	51,00

* Размеры для справок.

Продолжение табл. 1

Исполнение	Хомут, поз. 1 1 шт.		Траверса, поз. 2 1 шт.		Гайка ГОСТ 5915—70, поз. 3 4 шт.					
	Исполнение по ОСТ 108.343.02—80		Материал		Масса, кг		Материал	Номинальный диаметр резьбы	Масса, кг	
					1 шт.	общая			1 шт.	общая
01	01	Уголок		0,10	0,21	Сталь 35 ГОСТ 1050—74	M12	0,015	0,06	
02	02	Б-25×25×3 ГОСТ 8509—72		0,12	0,25					
03	03	ВСт3пс5 ГОСТ 535—79		0,17	0,35					
04	04	Уголок		0,43	0,87		M16	0,033	0,13	
05	05	Б-50×50×3 ГОСТ 8509—72		0,49	1,02					
06	06	ВСт3пс5 ГОСТ 535—79		0,57	1,19					
07	07	Уголок		1,59	3,26		M20	0,062	0,25	
08	08	Б-75×50×6 ГОСТ 8510—72 ВСт3пс5 ГОСТ 535—79		1,77	3,63					
09	09	Уголок		3,03	6,23		M24	0,107	0,43	
10	10	Б-90×56×8 ГОСТ 8510—72		3,50	7,20					
11	11	ВСт3пс5 ГОСТ 535—79		3,95	8,13					
12	12	Уголок Б-125×80×10 ГОСТ 8510—72 ВСт3пс5 ГОСТ 535—79		7,75	15,89		M30	0,225	0,90	
13	13			8,5	17,43					
14	14			9,8	20,16					
15	15			11,8	24,20		M36	0,377	1,51	
16	16			13,5	27,68					

Пример условного обозначения хомутового блока с траверсой для подвески трубопровода наружным диаметром 159 мм:

БЛОК ХОМУТОВЫЙ 05ОСТ 108.275.64—80

Пример маркировки:

05ОСТ 108.275.64—80.

Характеристики и размеры блоков для трубопроводов из углеродистой
и кремнемарганцовистых сталей
Размеры в мм

Исполнение	Допускаемая нагрузка, кН (кгс)	Наружный диаметр трубопровода	А		В*	d	d ₁	d ₂	H*	H ₁	L	Масса, кг
			Номинал.	Пред. откл.								
17	4,4 (450)	57	72	±0,8	28	12,5	12,5	M12	178	28	100	0,74
18		76	90						193		120	0,83
19		89	104						216		135	0,95
20		108	122						233		150	1,04
21	14,7 (1500)	133	150	±1,2	55	18	18	M16	273	55	190	2,94
22		159	178						293		215	3,26
23		194	212						318		245	3,66
24	23,5 (2400)	219	242	±2,0	64	22	22	M20	363	98	285	6,50
25	33,4 (3400)	273	302			26	26	M24	418		345	11,70
26	44,0 (4500)	325	354	30	453	405	13,30					

Продолжение табл. 2

Исполнение	Хомут, поз. 1 1 шт.	Траверса, поз. 2 1 шт.		Гайка, поз. 3 4 шт.			
	Исполнение по ОСТ 108.343.02—80	Материал	Масса, кг		Материал	Масса, кг	
			1 шт.	общая		Номинальный диаметр резьбы	1 шт.
17	28	Уголок Б-25×25×3 ГОСТ 8509—72 ВСт3пс5 ГОСТ 535—79	0,10	0,21	M12	0,015	0,06
18	29		0,12	0,25			
19	30		0,15	0,37			
20	31		0,17	0,35			
21	32	Уголок Б-50×50×3 ГОСТ 8509—72 ВСт3пс5 ГОСТ 535—79	0,43	0,87	M16	0,033	0,13
22	33		0,49	1,08			
23	34		0,57	1,15			
24	35	Уголок Б-75×50×6 ГОСТ 8510—72 ВСт3пс5 ГОСТ 535—79	1,59	3,26	M20	0,062	0,25
25	36		3,03	6,23			
26	37	Уголок Б-90×56×8 ГОСТ 8510—72 ВСт3пс5 ГОСТ 535—79	3,50	7,20	M24	0,107	0,43

Группа Е26

ОСТ 108.275.64-80

ИЗМЕНЕНИЕ № 2

Блоки комутонные с траверсой
для подвесок трубопроводов
ТЭС и АЭС.
Конструкция и размеры

Указанием Министерства энергетического машиностроения от
28.12.83 № ЮК-002/9684 срок введения установлен

с 01.01.84

На первой странице стандарта срок введения заменить:
01.01.82 на 01.01.85.

На нижнем поле первой страницы ввести отметку "Проверен
в 1983 г."

Таблица I. В графах " d " и " d_1 " изменить значения в следую-
щих строках:

Исполнение	d	d_1
01		
02	14	14
03		
12		
13	33	26
14		
15		33
16	39	39

Продолжение табл.1. Графа "Траверса, поз.2, 1 шт." В графе с подзаголовком "Материал" маркировку изменить в следующих строках:

Исполнение	Траверса, поз.2, 1 шт.
	Материал
01	Уголок
02	Б-25х25х3 ГОСТ 8509-72
03	ВСт3 пс2 ГОСТ 535-79
04	Уголок
05	Б-50х50х3 ГОСТ 8509-72
06	ВСт3 пс2 ГОСТ 535-79

Таблица 2. В графах "d" и "d₁" изменить значения в следующих строках:

Исполнение	d	d ₁
17		
18	14	14
19		
20		

Продолжение табл.2. Графа "Траверса, поз.2, 1 шт." В графе с подзаголовком "Материал" маркировку изменить в следующих строках:

Исполнение	Траверса, поз. 2, 1 шт.
	Материал
28	Уголок
29	Б-25х25х3 ГОСТ 8509-72
30	ВСт3пс2 ГОСТ 535-79
31	
32	Уголок
33	Б-50х50х3 ГОСТ 8509-72
34	ВСт3пс2 ГОСТ 535-79

ИЗМЕНЕНИЕ № 3
ОСТ 108.275.64—80

БЛОКИ ХОМУТОВЫЕ
С ТРАВЕРСОЙ ДЛЯ ПОДВЕСОК
ТРУБОПРОВОДОВ ТЭС И АЭС

ОКП 31 1312

КОНСТРУКЦИЯ И РАЗМЕРЫ

Утверждено и введено в действие Министерством тяжелого, энергетического и транспортного машиностроения СССР от 03.11.87 № ВА-002-1/3025

Дата введения 01.01.92

Стандарт отменить
