

УДК 621.88 : 621.643

Группа Е26

О Т Р А С Л Е В О Я С Т А Н Д А Р Т

**БЛОКИ ХОМУТОВЫЕ
С ОПОРНОЙ БАЛКОЙ
ДЛЯ ПОДВЕСОК
ТРУБОПРОВОДОВ ТЭС И АЭС**

ОСТ 108.275.54—80

Взамен МВН 961—64

КОНСТРУКЦИЯ И РАЗМЕРЫ

ОКП 31 1312

Указанием Министерства энергетического машиностроения от 30.06.80 № ЮК-002/5260 срок введения установлен

с 01.01.82

Несоблюдение стандарта преследуется по закону

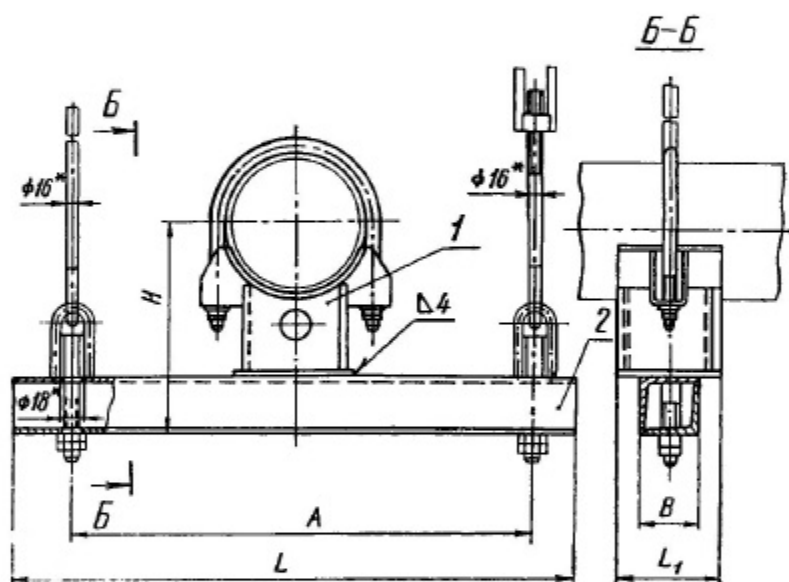
1. Настоящий стандарт распространяется на блоки с хомутовой опорой и опорной балкой для подвесок горизонтальных трубопроводов наружным диаметром:

159 и 194 мм из хромомолибденованадиевой, кремнемарганцовистой и углеродистой сталей для ТЭС;

159 мм из углеродистой стали для АЭС.

2. Конструкция, основные размеры, пределы применения по температуре среды, допускаемые нагрузки и материал деталей должны соответствовать указанным на чертеже и в таблице.

3. Маркировка и остальные технические требования по ОСТ 108.275.50—80.



1 — опора однохомутовая; 2 — балка опорная

Размеры в мм

Исполнение	Наружный диаметр трубопровода	Температура среды, °С, не более	Допускаемая нагрузка, кН(кгс)	A	B	H	L	L ₁	Масса наплавленного металла, кг	Масса, кг	Опора однохомутовая, поз. 1 1 шт.	Балка опорная, поз. 2 1 шт.		
											Исполнение по ОСТ 108.275.29—80	Материал	Масса, кг	
													1 шт.	общая
01	159	545	12,8	550	90	313	670	85	25,4	05	Уголок	10,4	21,1	
02		440	(1300)											0,03
03	194	545	17,6	600	90	394	750	105	31,9	06	ВСт3пс5 ГОСТ 535—79	11,6	23,6	
04		280	(1800)											0,03

Примечание. Все размеры для справок.

Пример условного обозначения хомутового блока с опорной балкой для подвески горизонтального трубопровода наружным диаметром 159 мм:

БЛОК ХОМУТОВЫЙ 01ОСТ 108.275.54—80

Пример маркировки:

01ОСТ 108.275.54—80.

Группа Е26

ИЗМЕНЕНИЕ № 3
ОСТ 108.275.54—80

ОКП 31 1312

БЛОКИ ХОМУТОВЫЕ
С ОПОРНОЙ БАЛКОЙ
ДЛЯ ПОДВЕСОК
ТРУБОПРОВОДОВ ТЭС И АЭС
КОНСТРУКЦИЯ И РАЗМЕРЫ

Утверждено и введено в действие Министерством тяжелого, энергетического и транспортного машиностроения СССР от 03.11.87 № ВА-002-1/3025

Дата введения 01.01.92

Стандарт отменить.
