



**ГОСУДАРСТВЕННЫЙ СТАНДАРТ  
СОЮЗА ССР**

---

**БЛОКИ КАТКОВЫЕ ПОДВИЖНЫХ  
ОПОР СТАЛЬНЫХ ТРУБОПРОВОДОВ**

**ТИПЫ И ОСНОВНЫЕ РАЗМЕРЫ**

**ГОСТ 14097—77**

**Издание официальное**

**ГОСУДАРСТВЕННЫЙ КОМИТЕТ СССР ПО ДЕЛАМ СТРОИТЕЛЬСТВА  
Москва**

**БЛОКИ КАТКОВЫЕ ПОДВИЖНЫХ ОПОР  
СТАЛЬНЫХ ТРУБОПРОВОДОВ****Типы и основные размеры**

Rolles bloks of moving supports of  
steel pipings.  
Types and main dimensions

**ГОСТ  
14097—77**

Взамен  
ГОСТ 14097—66

Постановлением Государственного комитета Совета Министров СССР по делам строительства от 22 августа 1977 г. № 123 срок введения установлен с 01.07. 1978 г.

**Несоблюдение стандарта преследуется по закону**

1. Настоящий стандарт распространяется на блоки катковые подвижных опор стальных трубопроводов различного назначения, транспортирующих рабочую среду с температурой до плюс 450°C, условным давлением  $P_y$  до 100 кгс/см<sup>2</sup>, и устанавливает типы и основные размеры этих блоков.

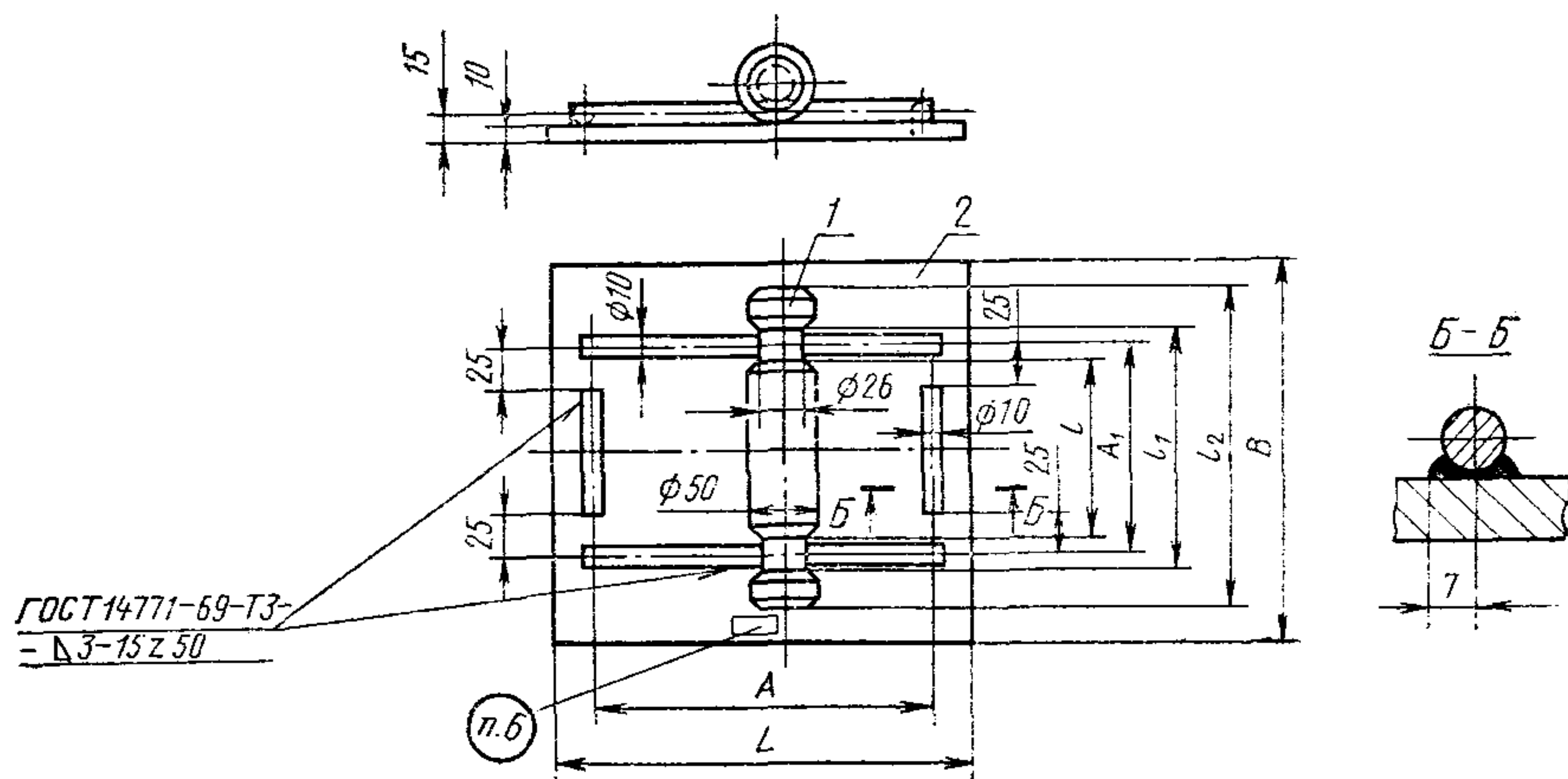
Стандарт не распространяется на блоки катковые опор магистральных трубопроводов, трубопроводов с хладагентом, а также внутристанционных трубопроводов электрических станций.

2. Блоки катковые подвижных опор стальных трубопроводов должны изготавливаться двух типов:

БЛОК — блоки однокатковые;

БлДК — блоки двухкатковые.

3. Основные размеры блоков должны соответствовать указанным на черт. 1, 2 и в табл. 1, 2.



1—каток; 2—опорная плита.

Черт. 1

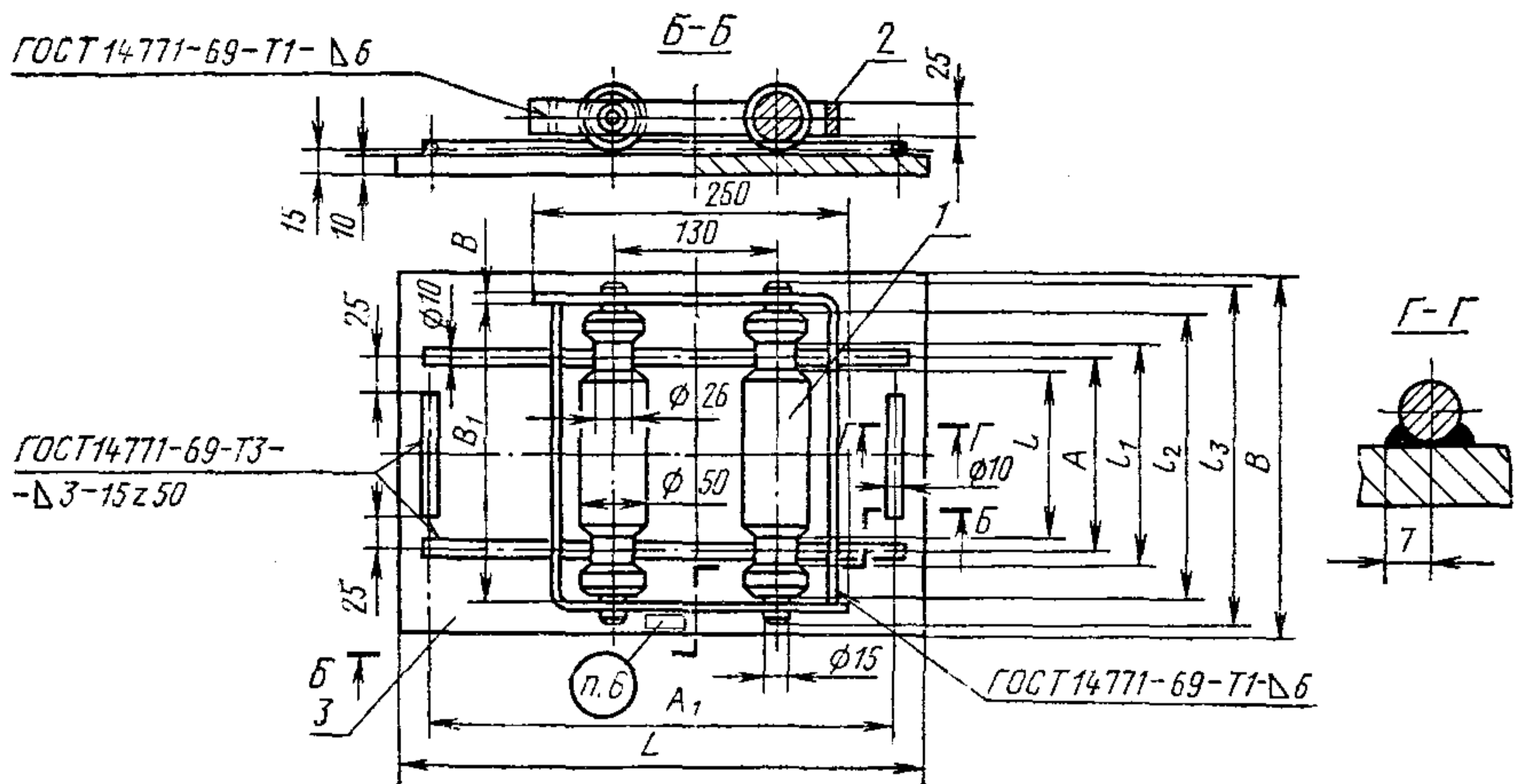
Таблица 1

Размеры в мм

| $l$ | $l_1$ | $l_2$ | $A$ | $A_1$ | $B$ | $L$ | Масса (справочная), кг |
|-----|-------|-------|-----|-------|-----|-----|------------------------|
| 146 | 170   | 200   | 350 | 158   | 220 | 380 | 10,06                  |
| 196 | 220   | 250   |     | 208   | 270 |     | 12,4                   |
| 246 | 270   | 300   |     | 258   | 320 |     | 14,8                   |
| 296 | 320   | 350   | 390 | 308   | 370 | 420 | 18,29                  |
| 346 | 370   | 400   |     | 358   | 420 |     | 20,63                  |
| 396 | 420   | 450   |     | 408   | 470 |     | 23,12                  |
| 446 | 470   | 500   |     | 458   | 520 |     | 25,62                  |
| 496 | 520   | 550   |     | 508   | 570 |     | 28,07                  |
| 546 | 570   | 600   |     | 558   | 620 |     | 30,47                  |
| 646 | 670   | 700   |     | 658   | 720 |     | 35,51                  |

Пример условного обозначения однокаткового блока с катком длиной  $l_2=200$  мм:

*Блок-200 ГОСТ 14097—77*



1—каток; 2—угольник; 3—опорная плита

Черт. 2

Таблица 2

Размеры в мм

| <i>l</i> | $l_1$ | $l_2$ | $l_3$ | <i>A</i> | $A_1$ | <i>B</i> | $B_1$ | <i>L</i> | Масса<br>(справочная), кг |
|----------|-------|-------|-------|----------|-------|----------|-------|----------|---------------------------|
| 246      | 270   | 295   | 320   | 258      | 350   | 320      | 300   | 380      | 20,8                      |
| 296      | 320   | 345   | 370   | 308      |       | 370      | 350   |          | 25,45                     |
| 346      | 370   | 395   | 420   | 358      |       | 420      | 400   |          | 28,64                     |
| 396      | 420   | 445   | 470   | 408      |       | 470      | 450   |          | 32,05                     |
| 446      | 470   | 495   | 520   | 458      | 390   | 520      | 500   | 420      | 35,50                     |
| 496      | 520   | 545   | 570   | 508      |       | 570      | 550   |          | 38,84                     |
| 546      | 570   | 595   | 620   | 558      |       | 620      | 600   |          | 42,28                     |
| 646      | 670   | 695   | 720   | 658      |       | 720      | 700   |          | 48,92                     |

Пример условного обозначения двухкаткового блока с катком длиной  $l_3 = 320$  мм:

БДК-320 ГОСТ 14097—77

4. Выбор типа блока (однокаткового или двухкаткового) производится в зависимости от суммарной вертикальной нагрузки на

опору, при этом допускаемая нагрузка на 1 пог. см контакта основания опор с катком не должна превышать 150 кгс.

5. В собранном виде катки должны легко вращаться.

6. Общие технические требования — по ГОСТ 22130—76.



Редактор *С. Г. Вилькина*  
Технический редактор *Ф. И. Шрайбштейн*  
Корректор *М. Г. Байрашевская*

Сдано в наб. 15.09.80 Подп. в печ. 01.04.81 0,375 п. л. 0,22 уч.-изд. л. Тир. 6000 Цена 3 коп.

Ордена «Знак Почета» Издательство стандартов, Москва, Д-557, Новопресненский пер., д. 3.  
Вильнюсская типография Издательства стандартов, ул. Миндауго, 12/14. Зак. 4964