

УДК 621.643-213

Группа Е 25

ОТРАСЛЕВОЙ СТАНДАРТ

ВТУЛКА ДЛЯ ПРОХОДА

ЧЕРЕЗ ПЕРЕКРЫТИЕ

ОСТ 34-10-613-93

Типы и основные размеры

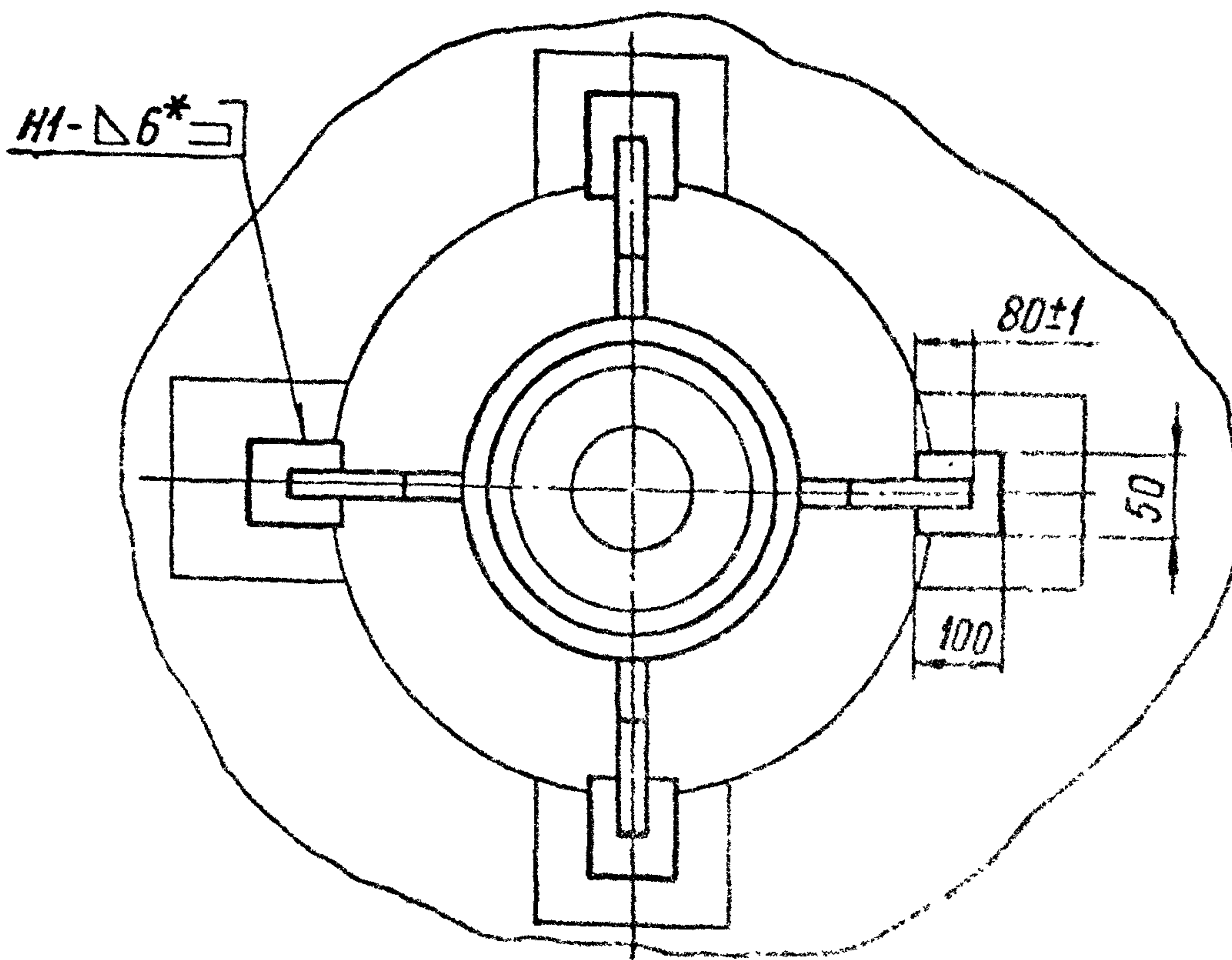
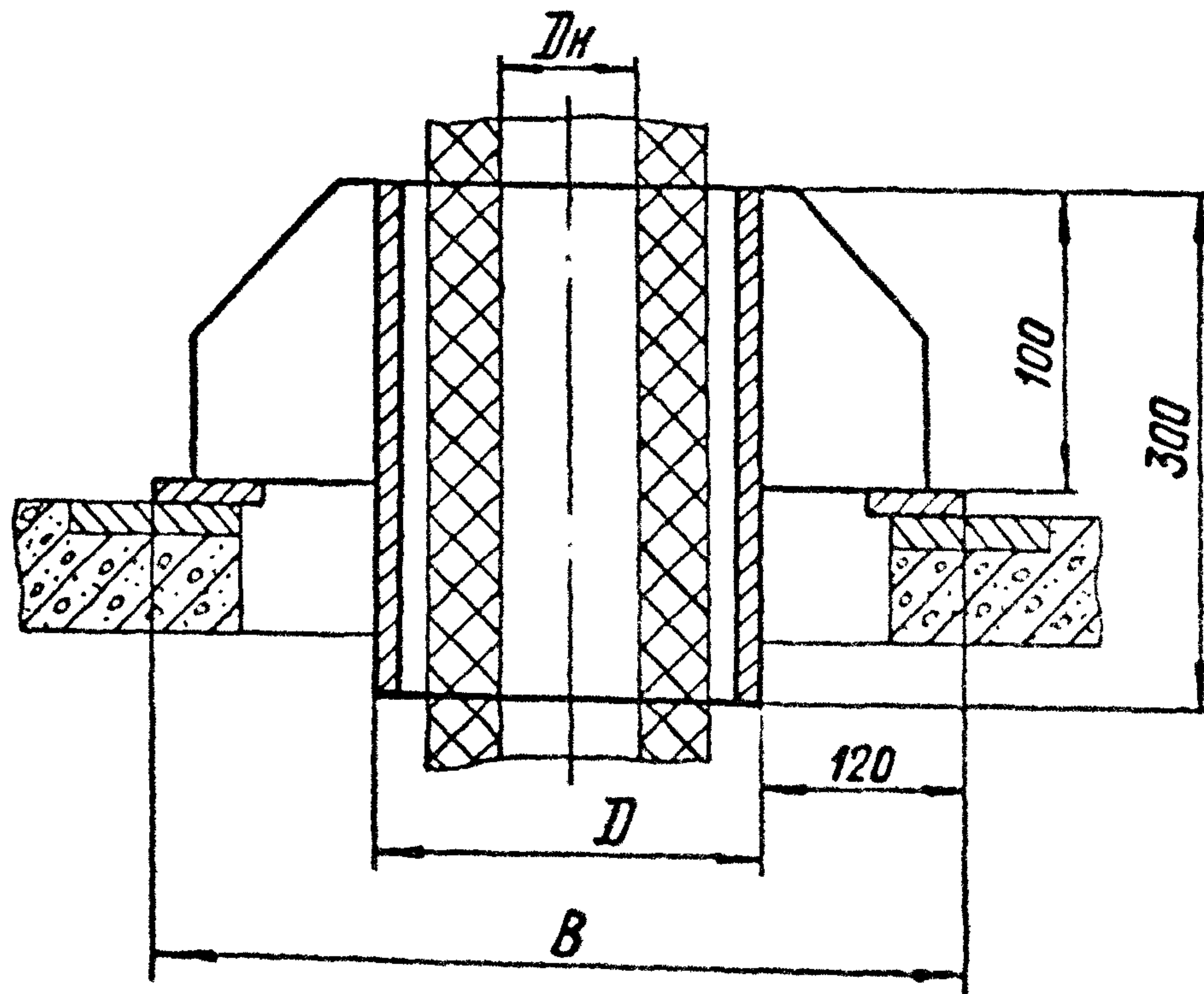
ОКП 31 1311

Дата введения 01.01.94

1. Настоящий стандарт распространяется на втулки для прохода через перекрытие, предназначенные для крепления трубопроводов ТЭС и АЭС с Дн $57 \div 1420$ мм, с температурой среды $t_{\text{раб}} \leq 425^{\circ}\text{C}$.

2. Детали и сборочные единицы изготавливаются по рабочим чертежам "Опоры подвижные и неподвижные" Л8-145.000.

3. Типы и основные размеры должны соответствовать указанным на чертеже и в таблице.



* Для неподвижных опор.

Размеры в мм

Исполнения втулок	Ди при t среды, °C			Д	В	Кол. ребер	Масса кг
	200	300	425				
01	57	-	-	219	460	4	9,7
02	76	57	-	273	515		14,0
03	89; 108	76; 89	57	325	565		16,5
04	133	108	76; 108	377	615		26,7
05	159	133; 159	108	426	665		24,0
06	219	-	133; 159	478	720	6	26,7
07	273	219	-	530	770		34,1
08	325; 377	273; 325	219; 273	630	870		40,0
09	426	377	325	720	960		45,2
10	478; 530	426; 478	377; 426	820	1060		51,2
11	630	530	—	920	1160	10	64,0
12	720	630		1020	1260		77,9
13	820; 920	720; 820		1220	1460		103,3
14	1020	920; 1020		1420	1660		152,0
15	1220	1220		1620	1860		176,0
16	1420	1420		1760	2000		188,0

ОСТ 34-10-613-93 Стр. 3

Стр. 4 ОСТ 34-10-613-93

Пример условного обозначения втулки $D = 820$ мм для прохода через перекрытие трубопровода $D_n = 377$ мм:

Втулка 820-09 ОСТ 34-10-613

4. Технические требования по сварке и материалу по ОСТ 34-10-723.

5. Привязка исполнений опор по ОСТ к соответствующим исполнениям по рабочим чертежам (18-145.000) - по диаметру втулки D .

6. Остальные технические требования по ТУ 34-42-10380.

ИНФОРМАЦИОННЫЕ ДАННЫЕ

УТВЕРЖДЕН ПРИКАЗОМ Министерства топлива и энергетики
Российской Федерации № 158 от 12 июля 1993 г.

ИСПОЛНИТЕЛИ

В.И.Есарев, В.В.Горбачев, О.В.Стрельников (руководитель темы),
Н.В.Паутов.

ВЗАМЕН ОСТ 34-42-613-84

ССЫЛОЧНЫЕ НОРМАТИВНО-ТЕХНИЧЕСКИЕ ДОКУМЕНТЫ

Обозначение НТД, на которые дана ссылка	Номер пункта, подпункта, перечисления, приложения
ТУ 34-42-10380-83	6
ОСТ 34-10-723-93	4