

# **СТАНДАРТ ОТРАСЛИ**

## **ОПОРЫ СКОЛЬЗЯЩИЕ НАПРАВЛЯЮЩИЕ ХОМУТОВЫЕ ТРУБОПРОВОДОВ ТЭС И АЭС**

### **Конструкция и размеры**

## Предисловие

1 РАЗРАБОТАН открытым акционерным обществом «Научно-производственное объединение по исследованию и проектированию энергетического оборудования им. И.И.Ползунова» (ОАО «НПО ЦКТИ») и открытым акционерным обществом «Белгородский завод энергетического машиностроения» (ОАО «Белэнергомаш»)

ИСПОЛНИТЕЛИ: от ОАО «Белэнергомаш» ЗАВГОРОДНИЙ Ю. В., СЕРГЕЕВ О. А., РОГОВ В. А., от ОАО «НПО ЦКТИ» ПЕТРЕНЯ Ю.К., д-р физ.-мат. наук; СУДАКОВ А. В., д-р техн. наук; ДАНИЮШЕВСКИЙ И. А., канд. техн. наук; ИВАНОВ Б. Н., канд. техн. наук; ТАБАКМАН М. Л.; ГЕОРГИЕВСКИЙ Н.В.

2 ПРИНЯТ И ВВЕДЕН В ДЕЙСТВИЕ Департаментом промышленной и инновационной политики в машиностроении Министерства промышленности, науки и технологий Российской Федерации письмом № 10-1984 от 31.10.2001 г.

3 ВЗАМЕН ОСТ 108.275.33–80, ОСТ 108.275.34–80, ОСТ 108.275.35–80, ОСТ 108.275.36–80

## ПЕРЕЧЕНЬ ОПЕЧАТОК

Номер страницы, таблицы	Напечатано	Следует читать
79, табл. 1	Основные размеры и спецификация опор скользящих направляющих трубопроводов из хромомолибденованадиевых сталей	Основные размеры и спецификация скользящих направляющих опор трубопроводов из хромомолибденованадиевых сталей

© Открытое акционерное общество «Научно-производственное объединение по исследованию и проектированию энергетического оборудования им. И.И. Ползунова» (ОАО «НПО ЦКТИ»), 2002 г.

## СТАНДАРТ ОТРАСЛИ

---

**ОПОРЫ СКОЛЬЗЯЩИЕ  
НАПРАВЛЯЮЩИЕ ХОМУТОВЫЕ  
ТРУБОПРОВОДОВ ТЭС И АЭС****Конструкция и размеры**

---

Дата введения 2002-01-01

**1 Область применения**

Настоящий стандарт распространяется на опоры скользящие направляющие хомутовые трубопроводов ТЭС и АЭС:

- из хромомолибденованадиевых сталей наружным диаметром от 57 до 920 мм с температурой среды  $t \leq 560$  °С;
- из углеродистой и кремнемарганцовистых сталей наружным диаметром от 57 до 820 мм с температурой среды  $t \leq 440$  °С;
- из сталей аустенитного класса наружным диаметром от 57 до 325 мм с температурой среды  $t \leq 440$  °С.

**2 Нормативные ссылки**

В настоящем стандарте использованы ссылки на следующие стандарты:

- ГОСТ 5264–80 Ручная дуговая сварка. Соединения сварные. Основные типы, конструктивные элементы и размеры
- ОСТ 24.125.154–01 Опоры скользящие трубопроводов ТЭС и АЭС. Конструкция и размеры
- ОСТ 24.125.157–01 Плиты направляющие опор трубопроводов ТЭС и АЭС. Конструкция и размеры
- ОСТ 24.125.170–01 Детали и сборочные единицы опор, подвесок, стяжек для линзовых компенсаторов и приводов дистанционного управления арматурой трубопроводов ТЭС и АЭС. Общие технические условия
- РД 153–34.1–003–01 Сварка, термообработка и контроль трубных систем котлов и трубопроводов при монтаже и ремонте энергетического оборудования (РТМ-1с)

### 3 Конструкция и размеры

3.1 Конструкция и основные размеры опор должны соответствовать указанным на рисунках 1–5 и в таблицах 1–3. Допускаемые усилия на опоры приведены в таблице 4.

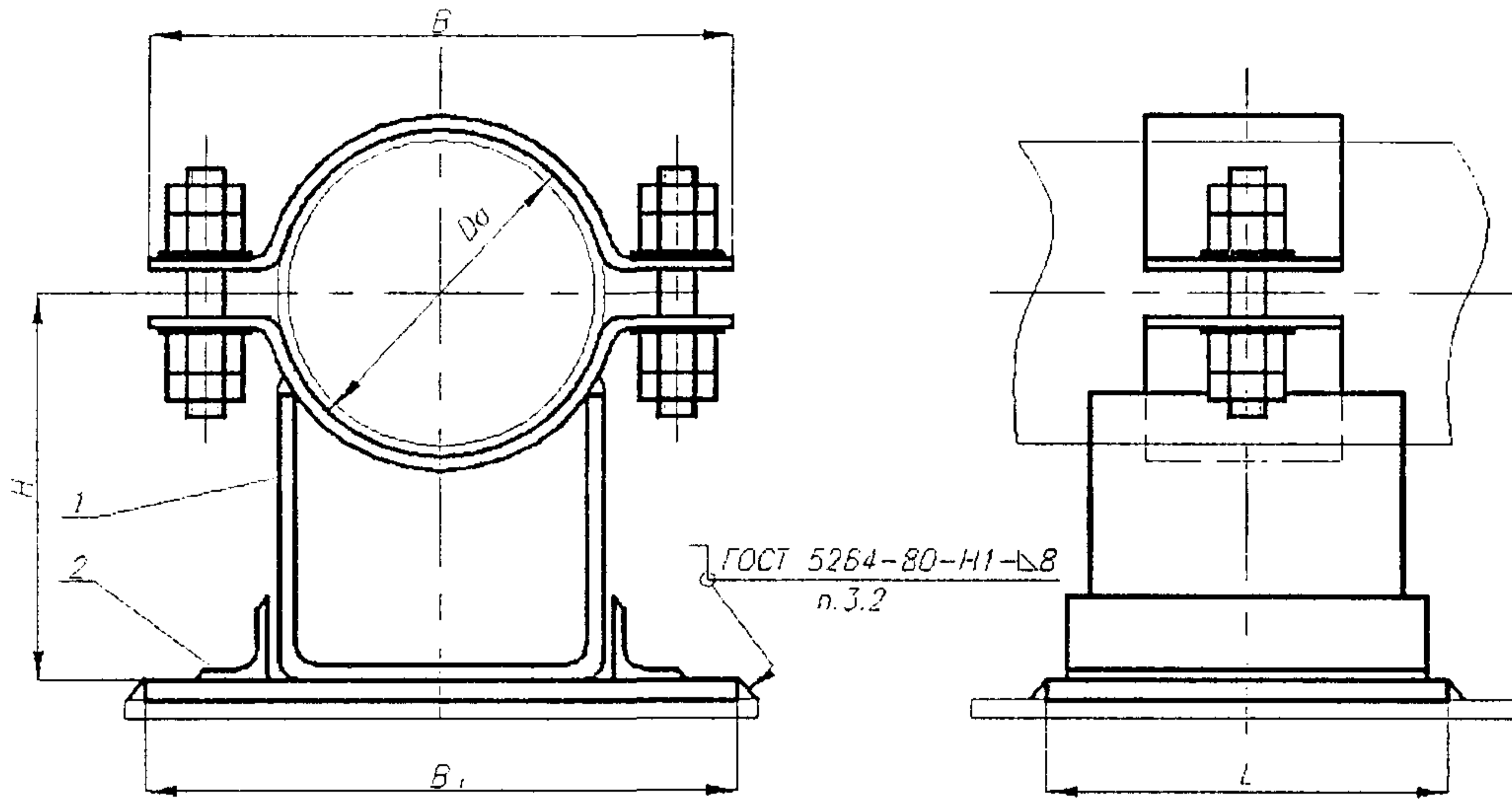
3.2 Основание опоры приваривается к строительным конструкциям по РД 153–34.1–003–01 непрерывным швом согласно рисунку 1, либо прерывистым симметричным относительно основания опоры. Минимально допустимая общая длина шва  $l$  дана в таблице 1.

3.3 Маркировка и остальные технические требования по ОСТ 24.125.170.

3.4 Пример условного обозначения скользящей направляющей опоры исполнения 05:  
ОПОРА 05 ОСТ 24.125.156

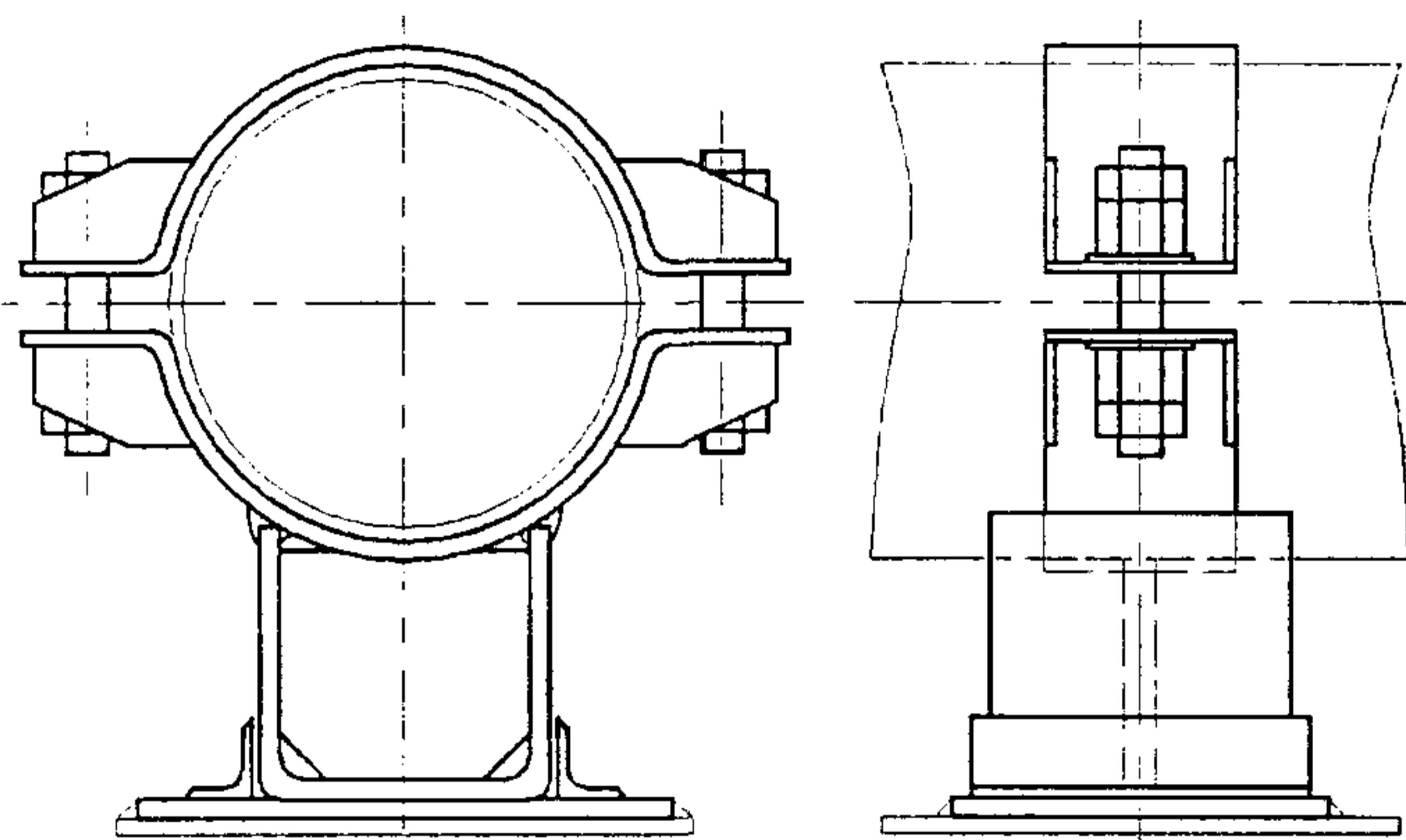
3.5 Пример маркировки: 05 ОСТ 24.125.156

Товарный знак
------------------



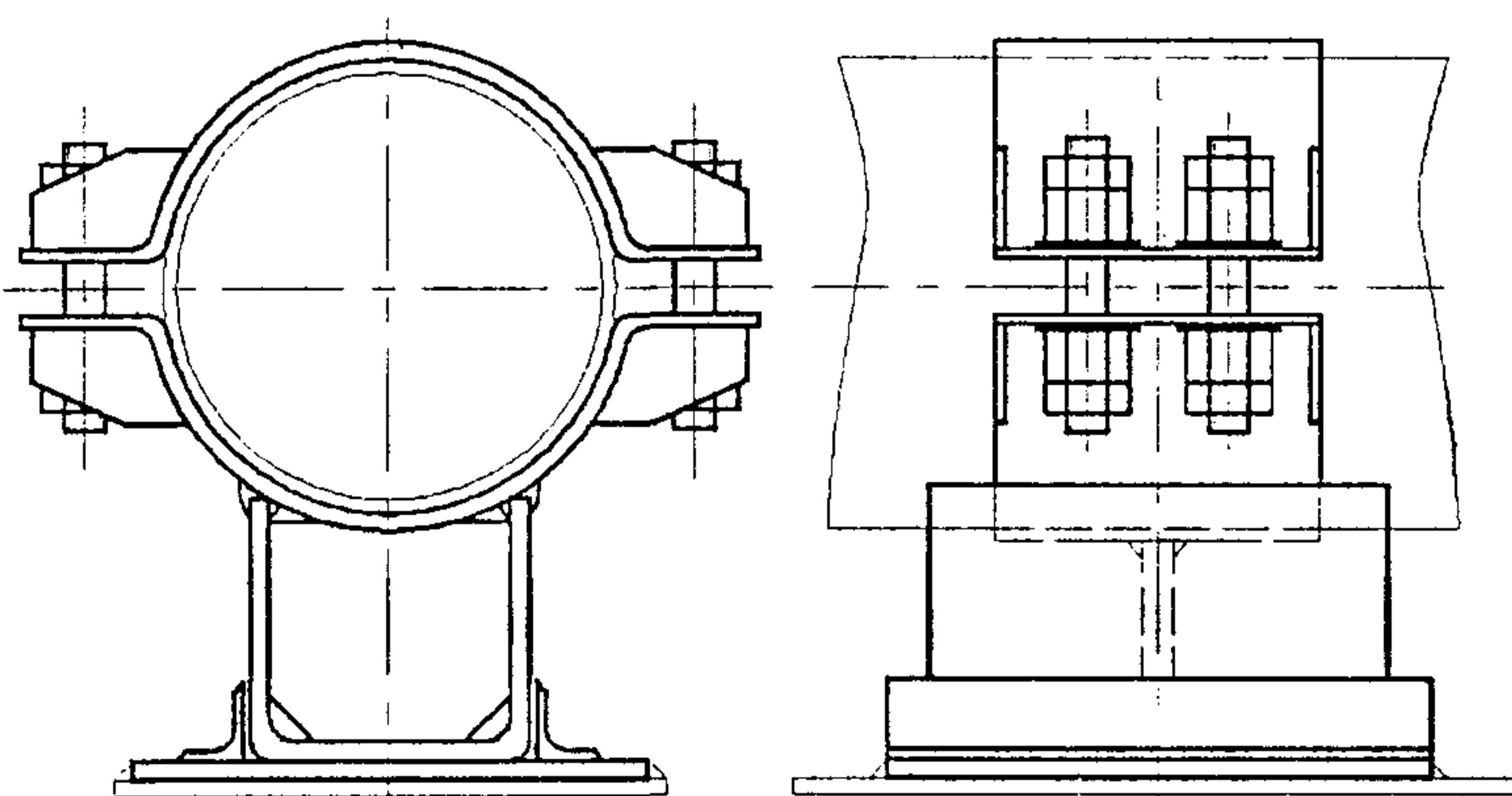
1 – скользящая опора; 2 – направляющая плита

Рисунок 1



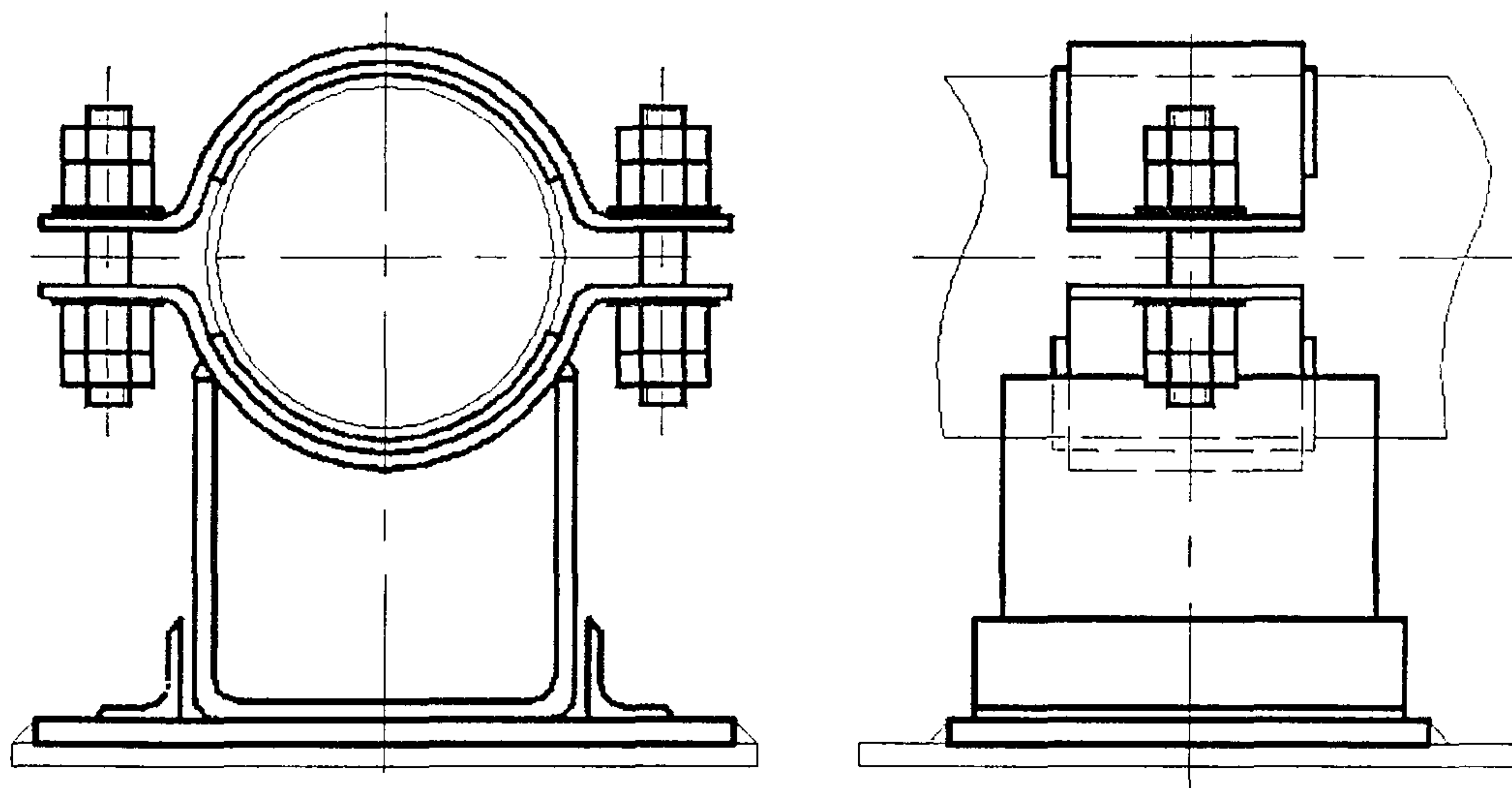
См. рисунок 1

Рисунок 2



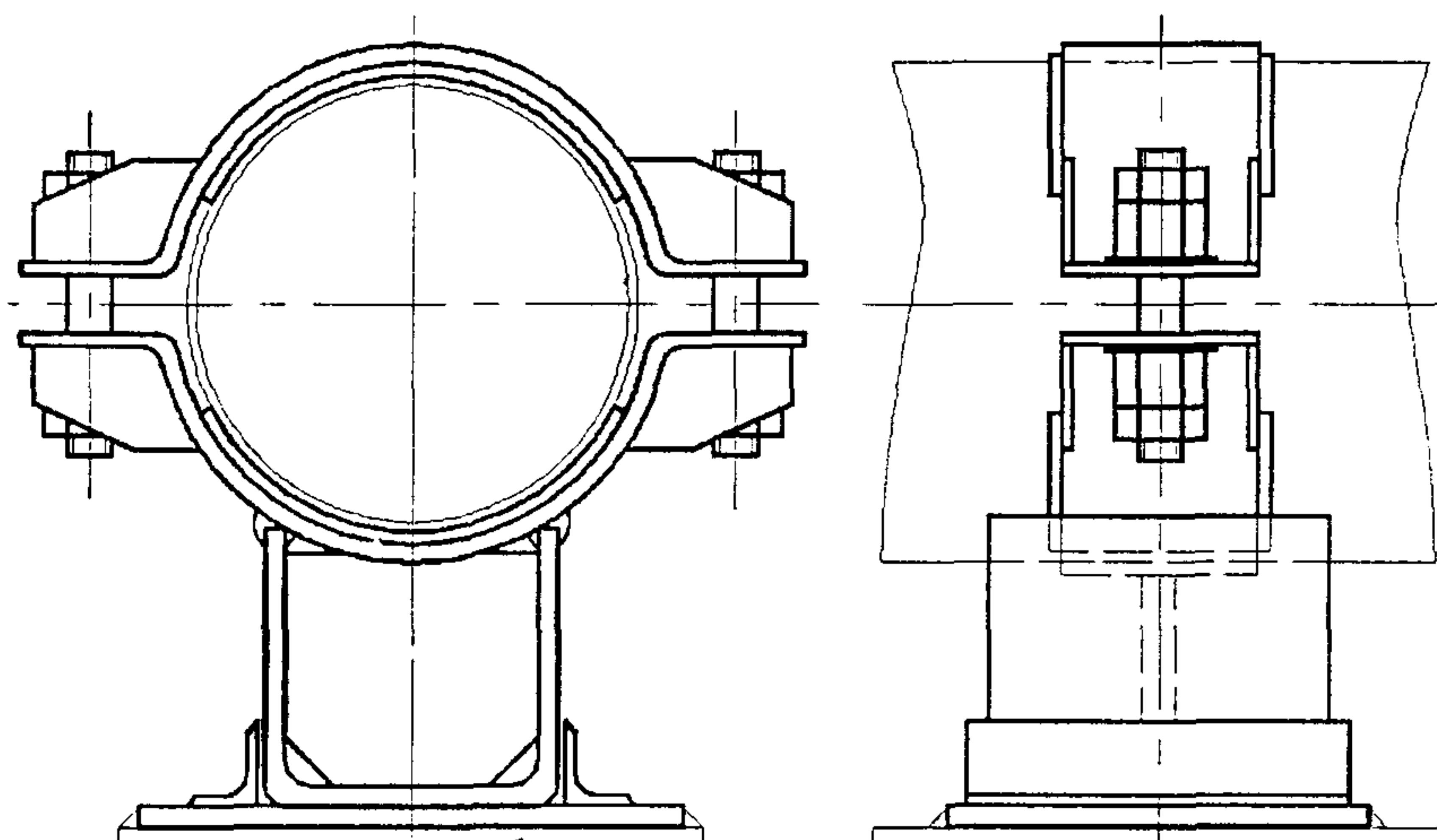
См. рисунок 1

Рисунок 3



См. рисунок 1

Рисунок 4



См. рисунок 1

Рисунок 5

Таблица 1 – Основные размеры и спецификация опор скользящих направляющих трубопроводов из хромомолибденованадиевых сталей

Размеры в миллиметрах

Исполнение	Наружный диаметр трубопровода $D_a$	Рисунок	$B$	$B_1$	$H$	$L$	$l$ , не менее	Масса, кг	Опора скользящая, поз. 1, 1 шт.	Плита направляющая, поз. 2, 1 шт.	
									Исполнение по ОСТ 24.125.154	Исполнение по ОСТ 24.125.157	
01	57	1	140	175	135	250	600	5,92	01	01	
02	76		160		146			6,06	02	01	
03	108		200	180	7,30			03	02		
04	133		240	215	198			7,56	04	02	
05	159		270	213	7,76			05	02		
06	194		330	265	261			11,55	06	03	
07	219		355	277	11,81			07	03		
08	245	2	390	315	290	300	800	19,60	08	04	
09	273		430		310			19,90	09	04	
10	325	2	490	395	346	400	800	29,15	10	05	
11	377		560		360			40,93	11	06	
12	426		610		475			404	44,41	12	06
13	465	3	660	645	433	500	800	53,41	13	06	
14	530		740		430			71,7	14	07	
15	630		850		705			500	97,0	15	08
16	720		950		785			542	109,00	16	09
17	920		1150		686			119,00	17	09	

Таблица 2 – Основные размеры и спецификация скользящих направляющих опор трубопроводов из углеродистых и кремнемарганцовистых сталей

Размеры в миллиметрах

Исполнение	Наружный диаметр трубопровода $D_a$	Рисунок	$B$	$B_1$	$H$	$L$	$l$ , не менее	Масса, кг	Опора скользящая, поз. 1, 1 шт.	Плита направляющая, поз. 2, 1 шт.	
									Исполнение по ОСТ 24.125.154	Исполнение по ОСТ 24.125.157	
18	57	1	140	175	112	250	600	5,330	18	01	
19	76		160		124			5,430	19	01	
20	89		185	137	7,120			20	02		
21	108		200	215	157			7,480	21	02	
22	133		240	175	7,760			22	02		
23	159		270	192	7,900			23	02		
24	194		330	265	241			10,910	24	03	
25	219	355	257	11,110	25	03					
26	245	2	390	315	270	300	800	18,676	26	04	
27	273		430		290			18,976	27	04	
28	325	2	490	395	326	400	800	27,980	28	05	
29	377		560		340			39,330	29	06	
30	426		610		475			384	42,530	30	06
31	465	3	660	645	413	500	800	51,590	31	06	
32	530		740		410			69,68	32	07	
33	630		850		705			480	93,860	33	08
34	720		950		785			522	104,560	34	09
35	820		1100		598			113,9	35	09	

Таблица 3 Основные размеры и спецификация скользящих направляющих опор трубопроводов из аустенитных сталей

Размеры в миллиметрах

Исполнение	Наружный диаметр трубопровода $D_в$	Рисунок	$B$	$B_1$	$H$	$L$	$l$ , не менее	Масса, кг	Опора скользящая, поз. 1, 1 шт.	Шпигла направляющая, поз. 2, 1 шт.
									Исполнение по ОСТ 24.125.154	Исполнение по ОСТ 24.125.157
36	57	4	140	175	113	250	600	5,410	36	01
37	76		160		125			5,550	37	01
38	89		185	215	138			7,230	38	02
39	108		200		158			7,640	39	02
40	133		240		176			8,000	40	02
41	159		270		193			8,180	41	02
42	219		355	265	258			11,450	42	03
43	245		5	390	315			271	300	19,176
44	273	430		291		19,536	44	04		
45	325	490		395	395	400	800	28,850		45

Таблица 4 – Допускаемые боковые усилия на скользящие направляющие опоры

Наружный диаметр трубопровода $D_в$ , мм	Максимальное усилие, кН						
	Трубы из хромомолибдено-ванадиевых сталей			Трубы из углеродистых сталей			
	Температура среды, °С						
	20	545	560	20	200	340	440
57	98,1	26,5	21,6	68,6	64,7	51,0	26,5
76							
89	-	-	-	98,1		76,5	39,2
108	107,9	40,2	32,4	107,9			70,6
133							
159							
194	107,9	43,1	34,3	107,9		98,1	49,0
219							
245	127,5	127,5			107,9	137,3	68,6
273							
325	176,5	53,9	43,1	176,5			88,3
377		68,6	53,9	176,5			107,9
426		83,4	68,6	176,5			156,9
465		107,9	93,2	176,5			156,9
530	225,5	156,9	127,4	225,5			156,9
630							
720							
820	-	-	-	-	-	-	-
920	225,5	156,9	127,4	-	-	-	-



---

УДК 621.643-219

ОКС 23.040

Е 26

ОКП 31 1312

Ключевые слова: скользящие опоры, трубопроводы, конструкция, размеры.

---