

О Т Р А С Л Е В О Й С Т А Н Д А Р Т

УДК 621.611.3.5-034-219

Группа Ж34

ОПОРЫ СТАЛЬНЫХ ТЕХНОЛОГИЧЕСКИХ

О С Т

ТРУБОПРОВОДОВ НА Ру ДО 10 МПа

36-146-88

Технические условия

ОКП 14 6881

Вводится впервые

Срок действия с 01.01.89
до 01.01.91

Несоблюдение стандарта преследуется по закону.

Настоящий стандарт распространяется на подвижные и неподвижные опоры стальных технологических трубопроводов на Ру до 10 МПа.

Стандарт не распространяется на опоры трубопроводов с кладогентами и клadoносителями, трубопроводов электрических станций, а также трубопроводов, прокладываемых в вечномерзлых и пучнистых грунтах.

Стандарт устанавливает классификацию, основные параметры, размеры, технические требования, комплектность, правила приемки, методы испытаний, требования к маркировке, упаковке, транспортированию, хранению, указания по монтажу и гарантии изготовителя.

1. Классификация

1.1. Опоры стальных трубопроводов классифицируются по конструкции, назначению и применяемости в соответствии с таблицей I

Издание официальное

Перепечатка воспрещена

СОГЛАСОВАНО

Начальник Главного
научно-технического управления



Варакин Ю.Б.

1990г.

СОГЛАСОВАНО

/ Начальник

СО "Монтажспецинструмент"



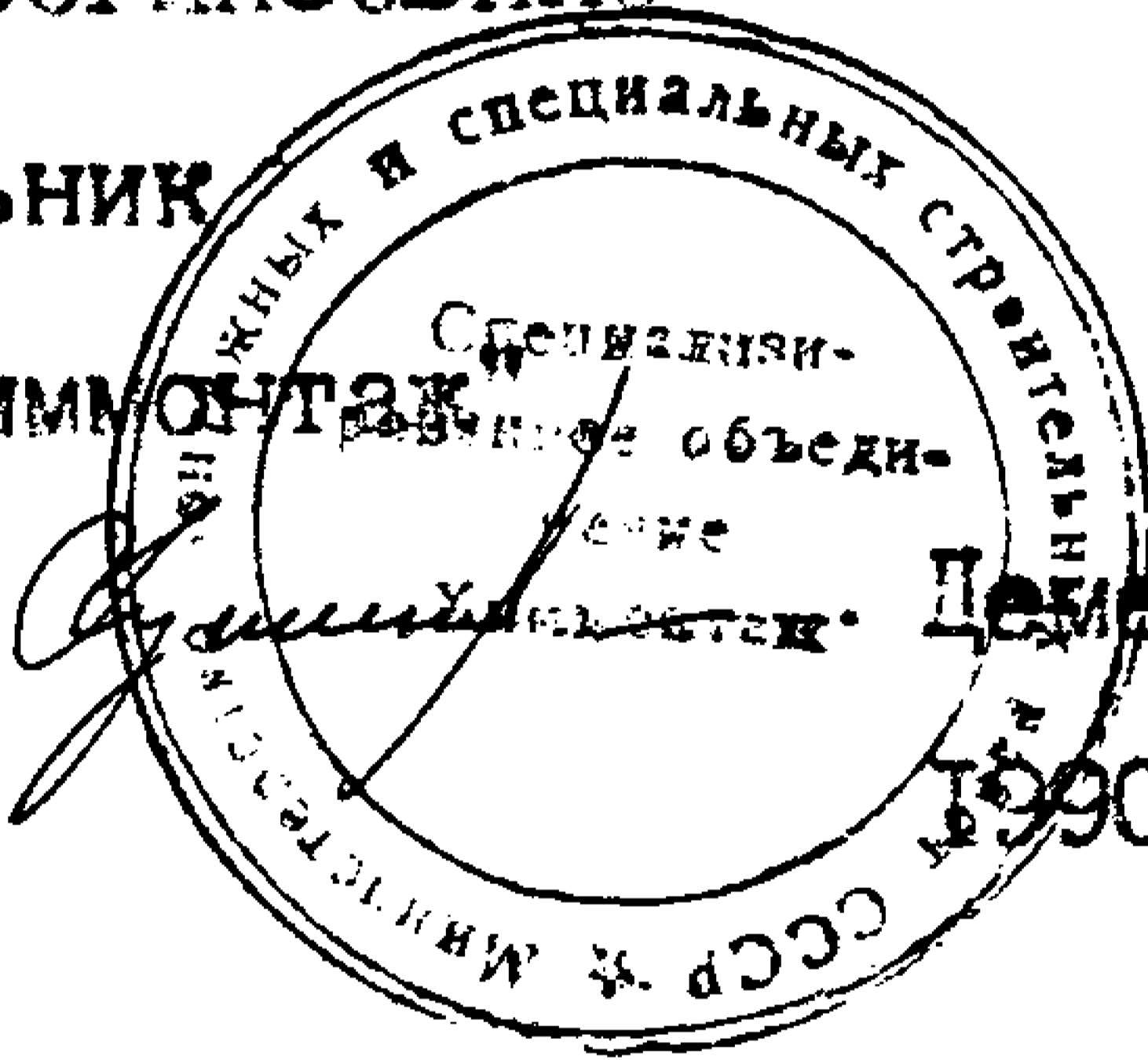
Ромов Б.В.

1990г.

СОГЛАСОВАНО

Начальник

Зам СО "Химмонтаж"

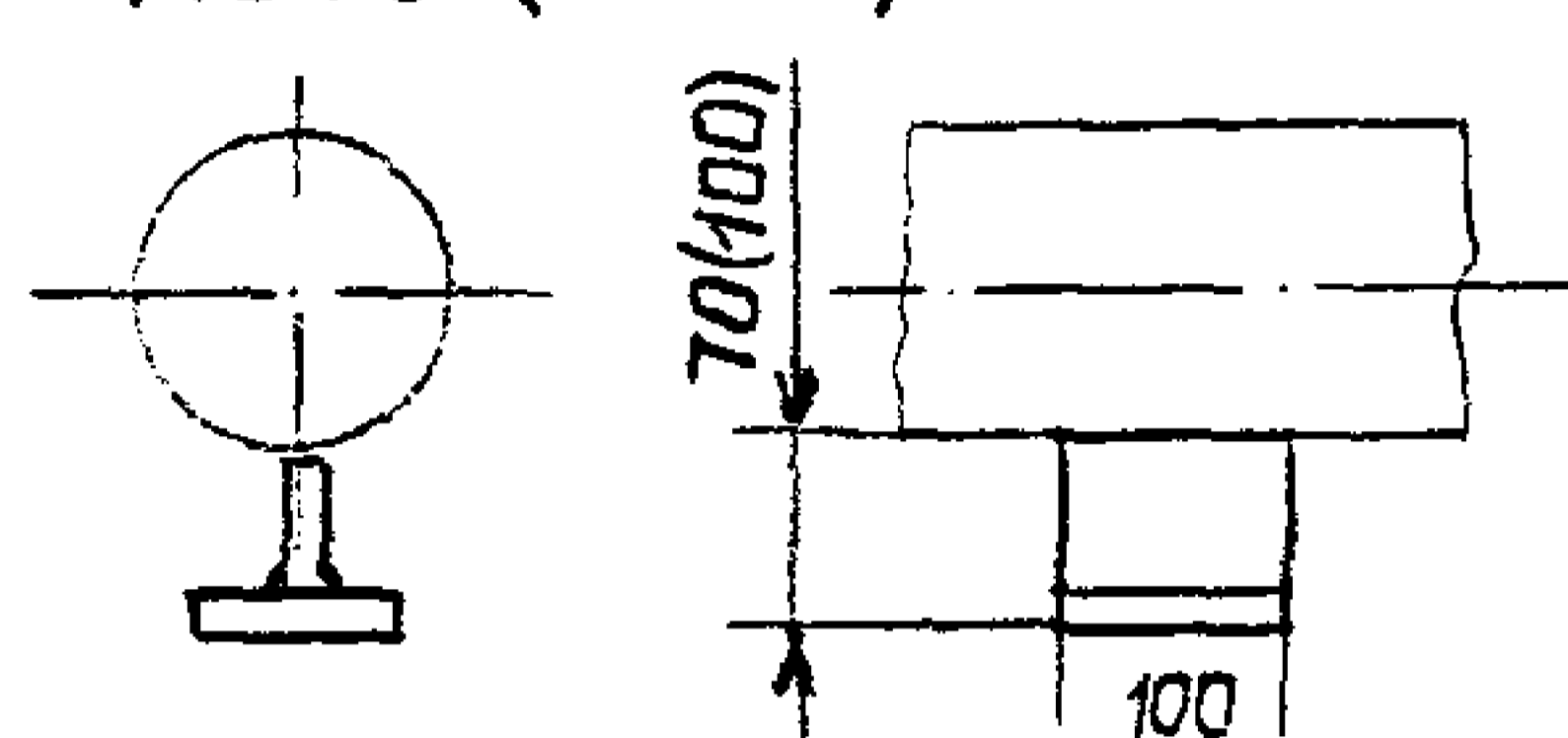
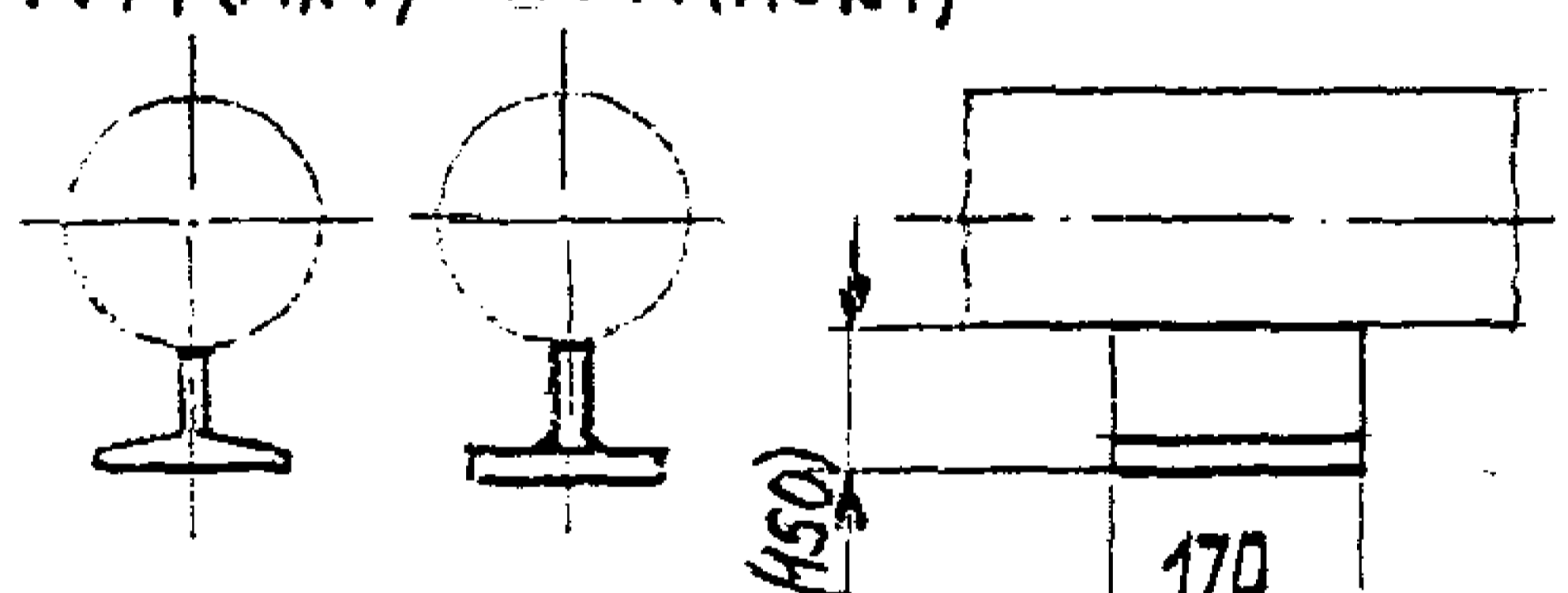
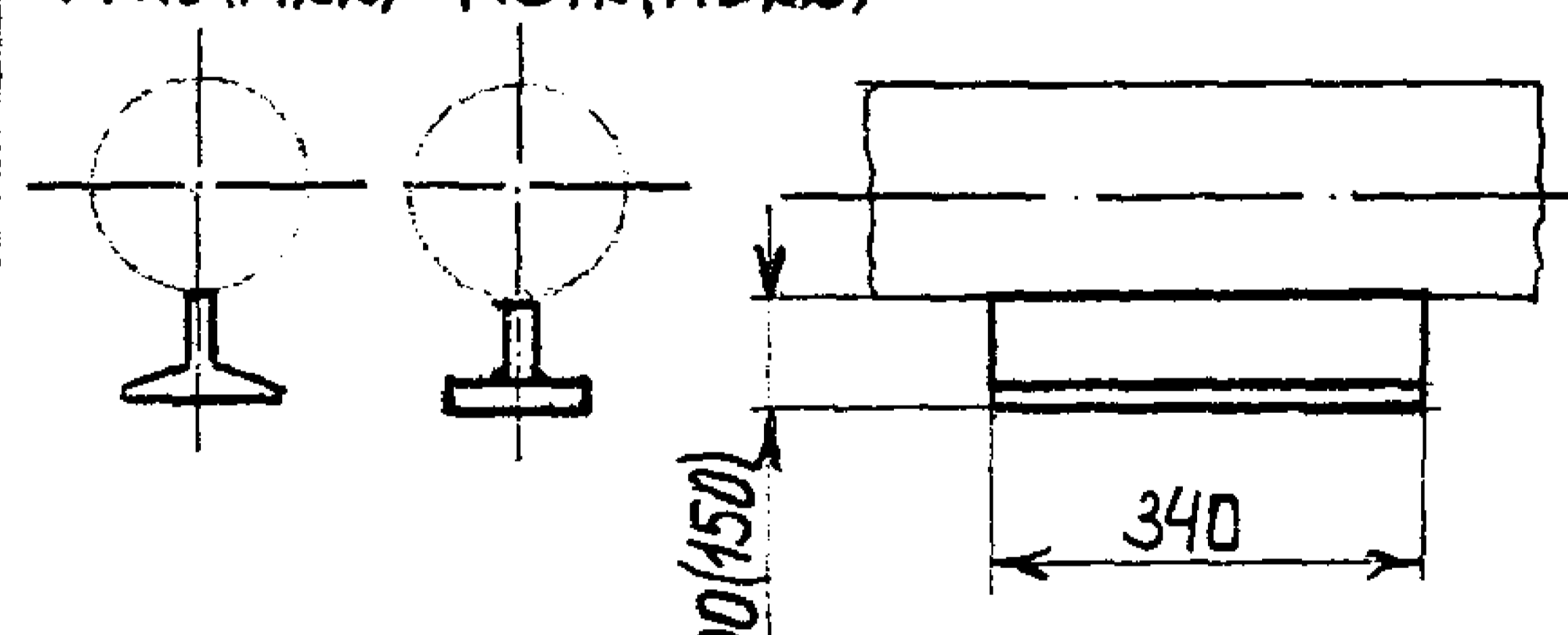
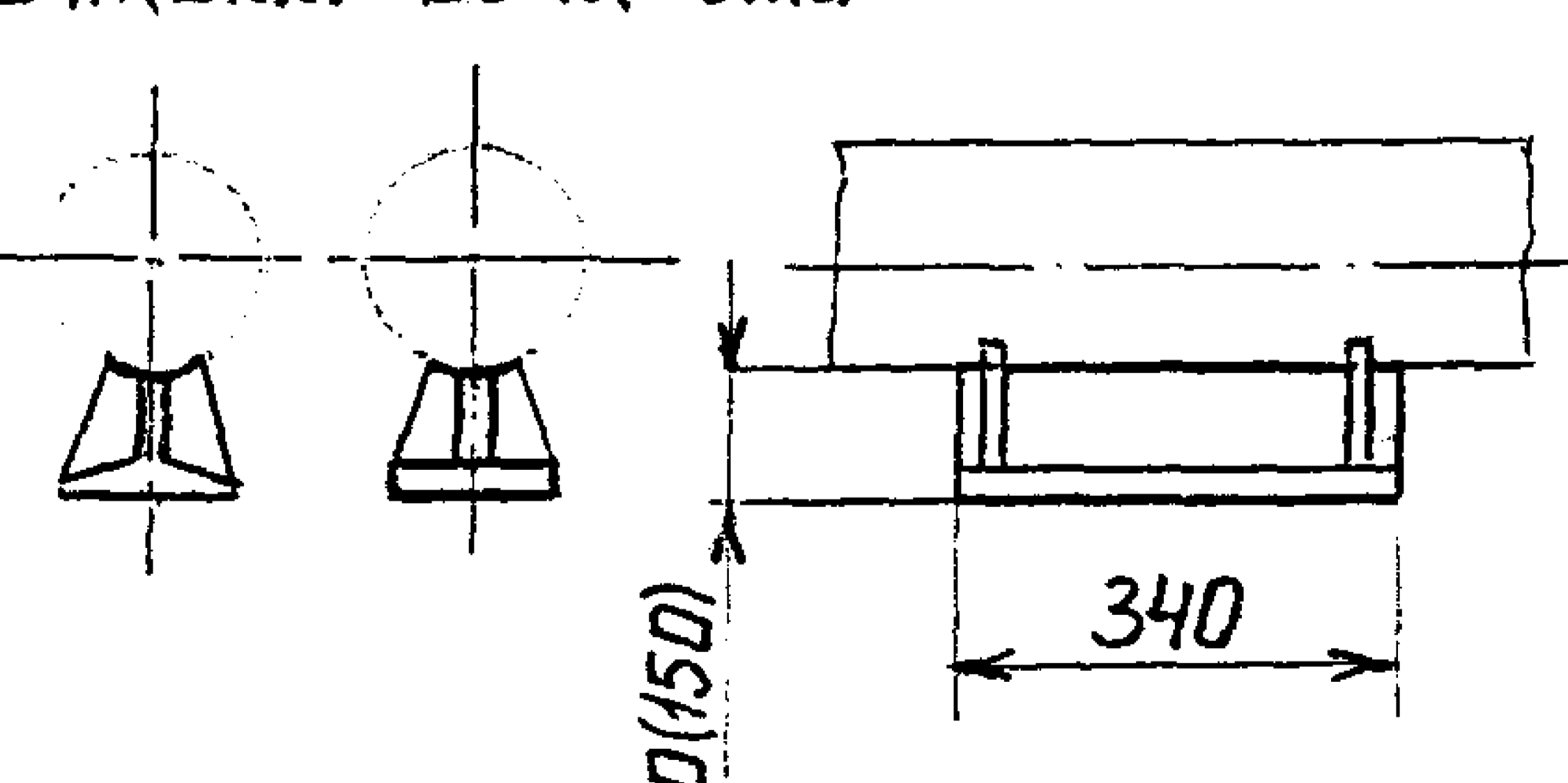


Дементьев Н.А.

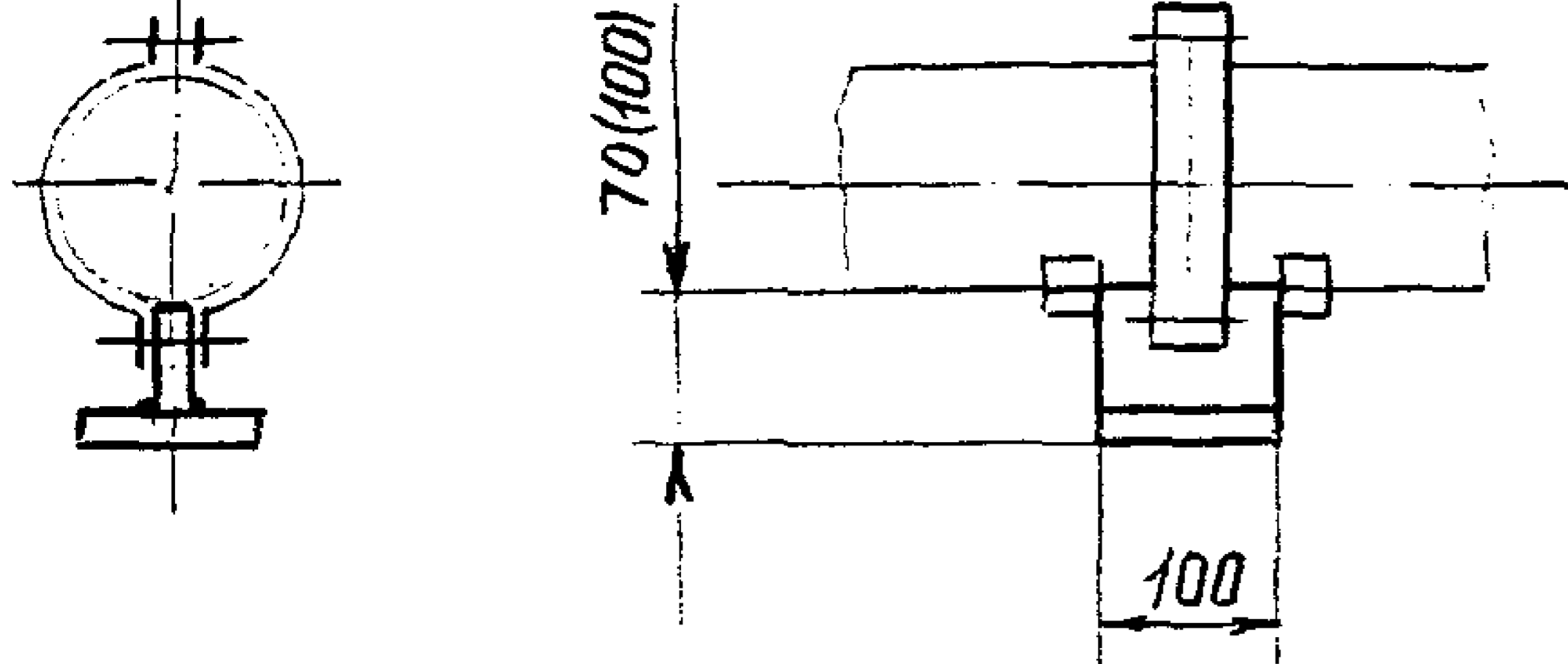
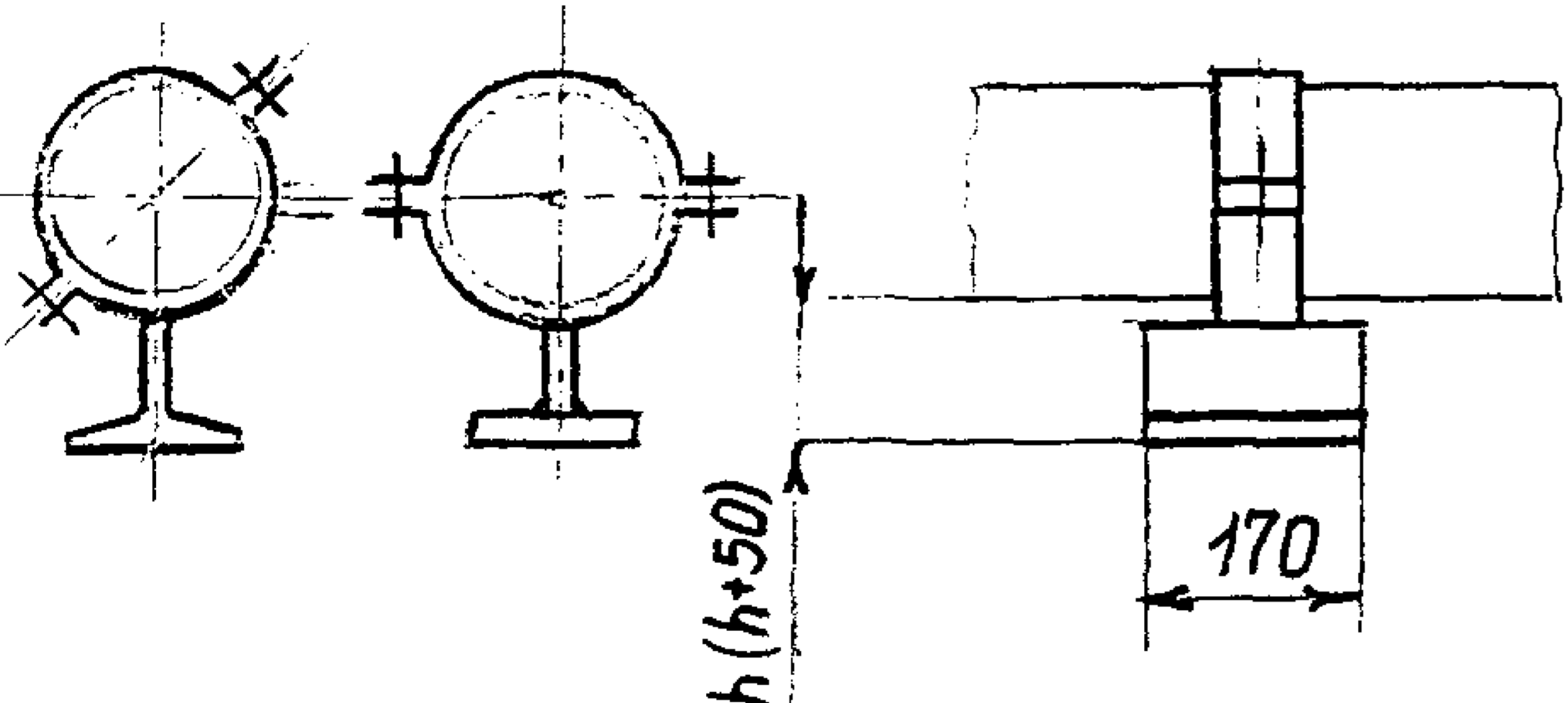
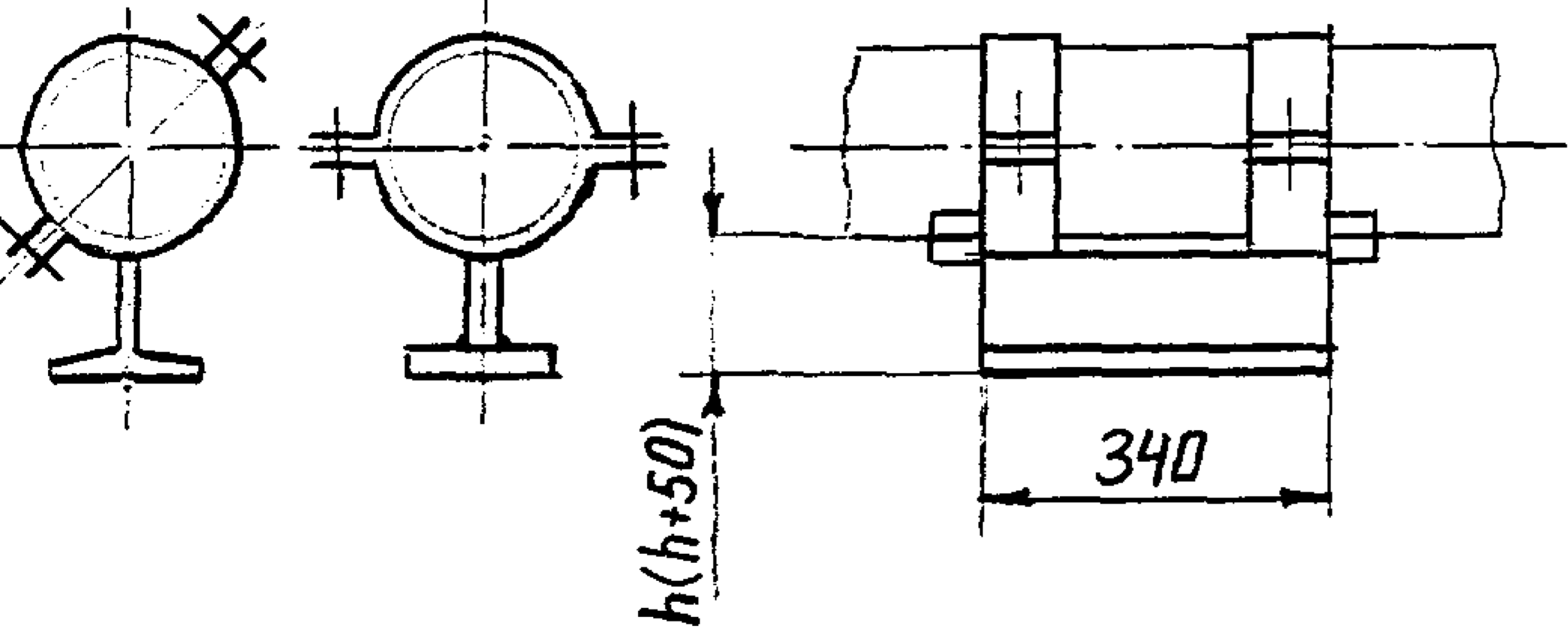
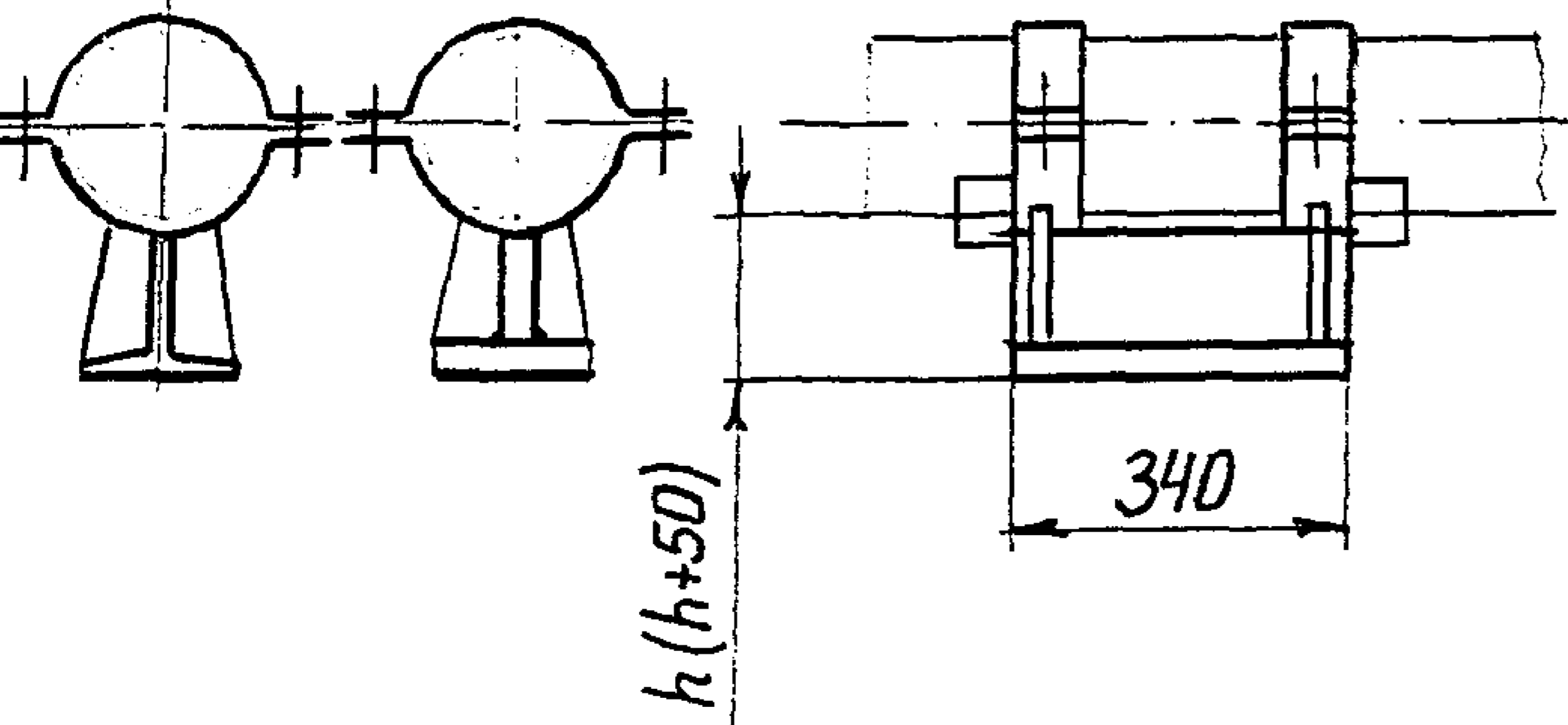
1990г.

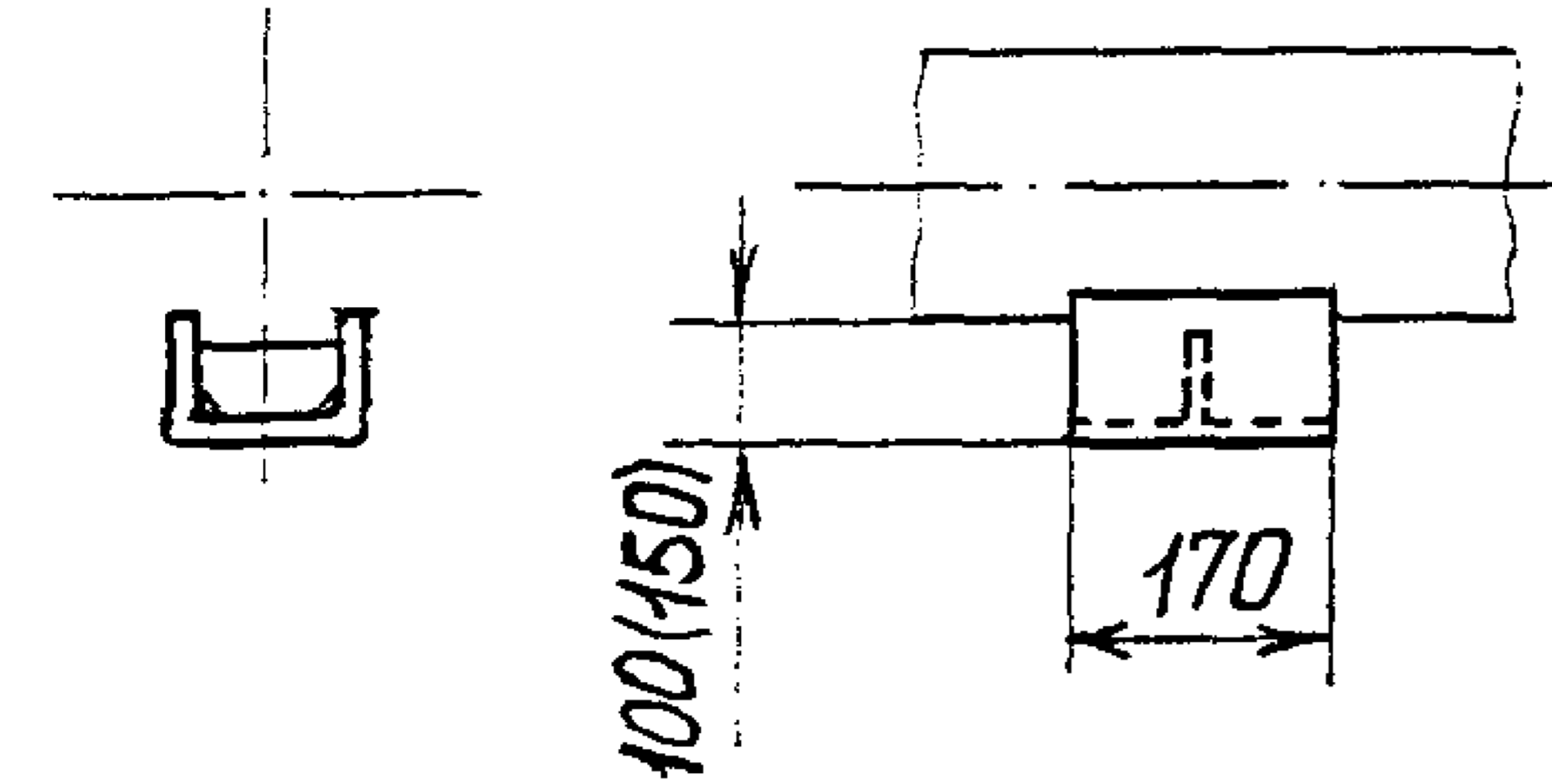
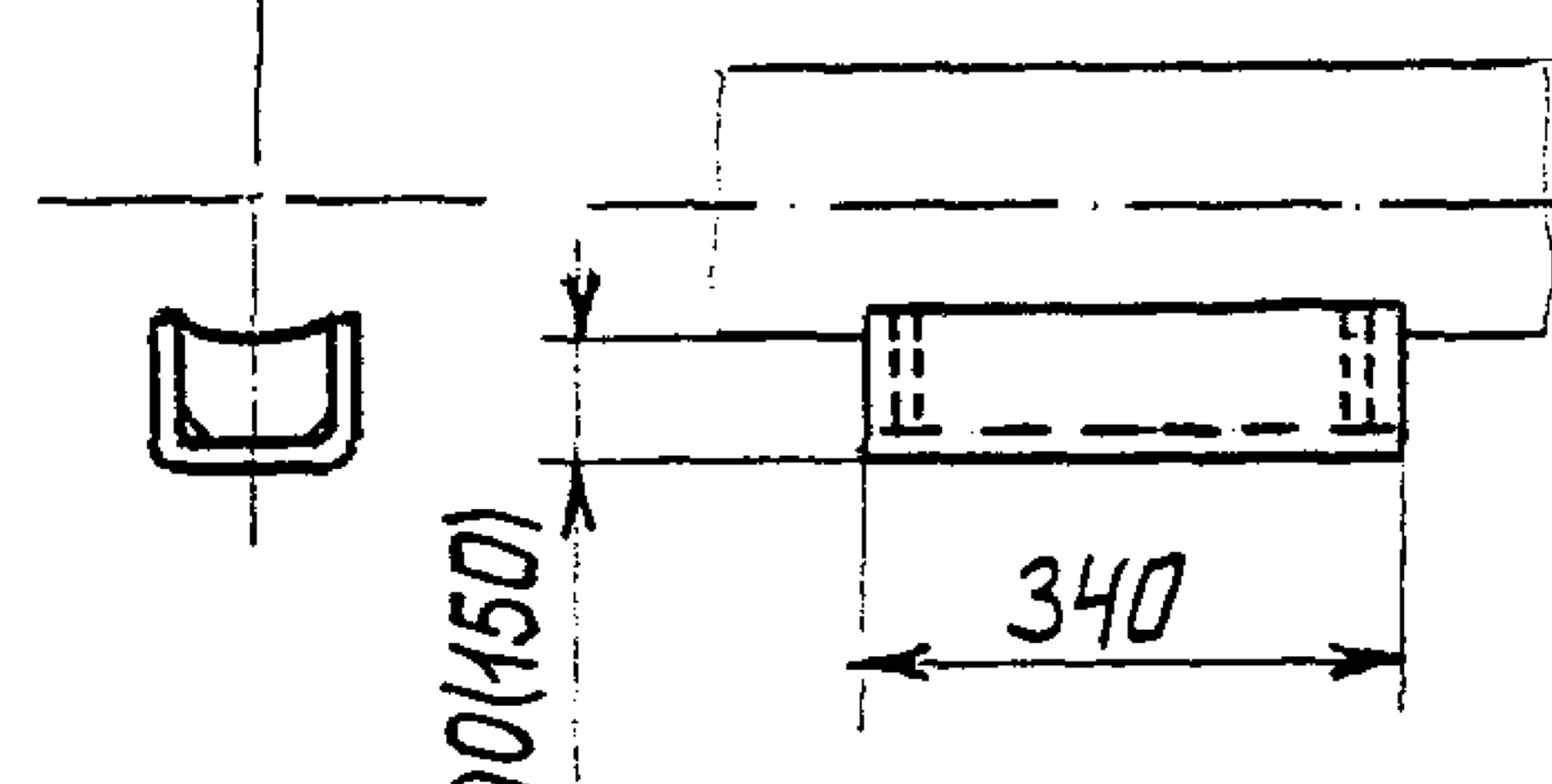
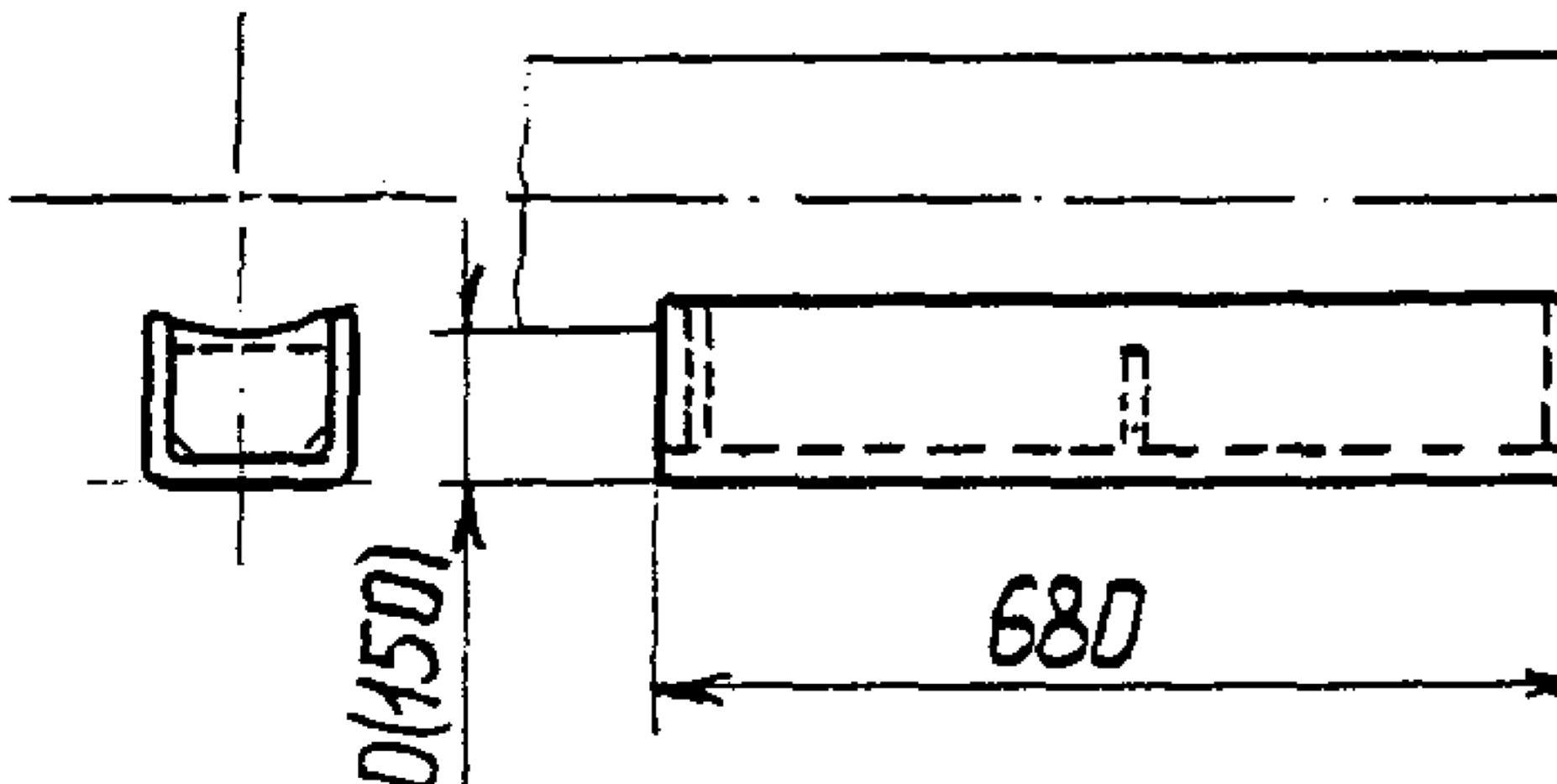
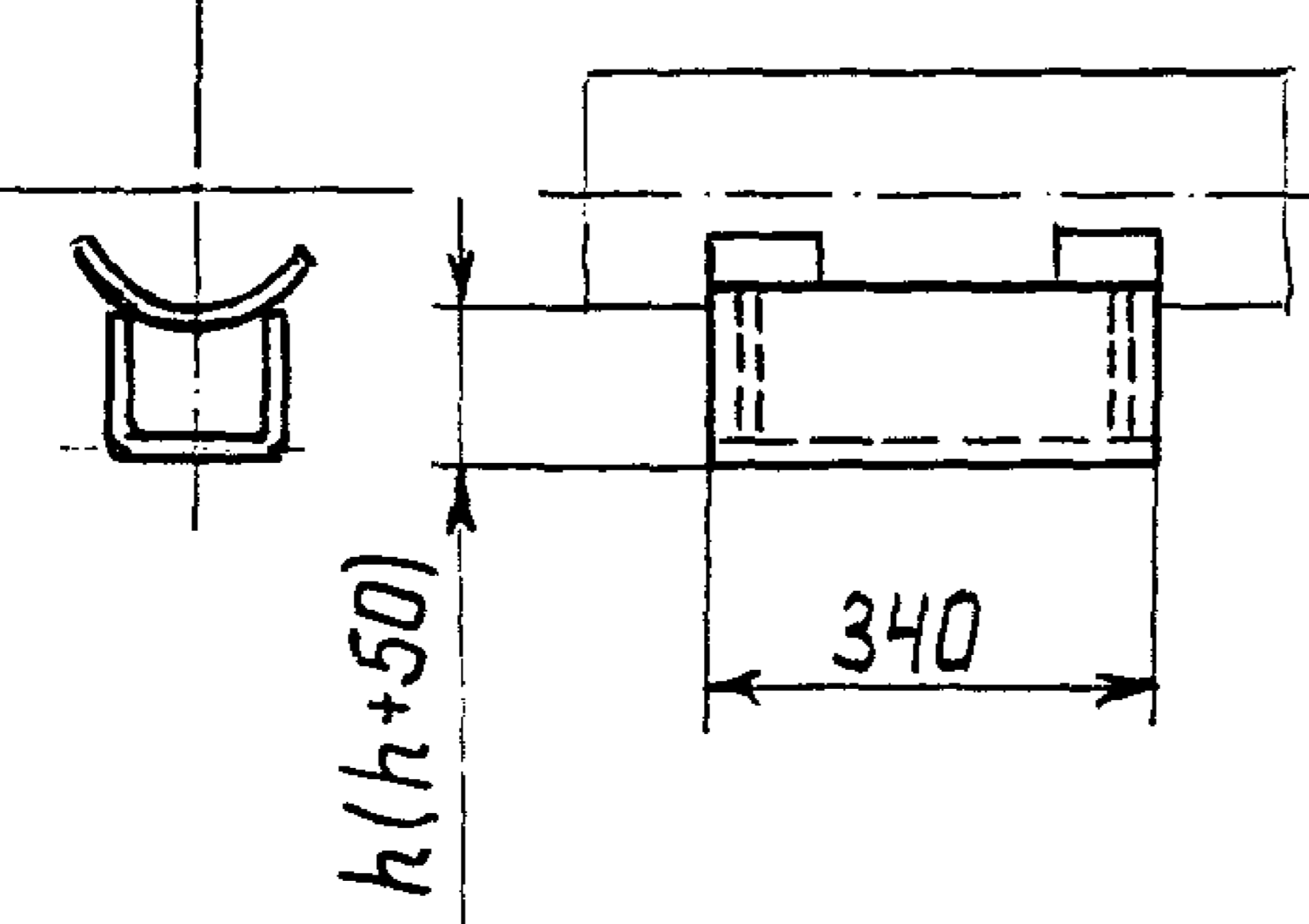
Таблица I

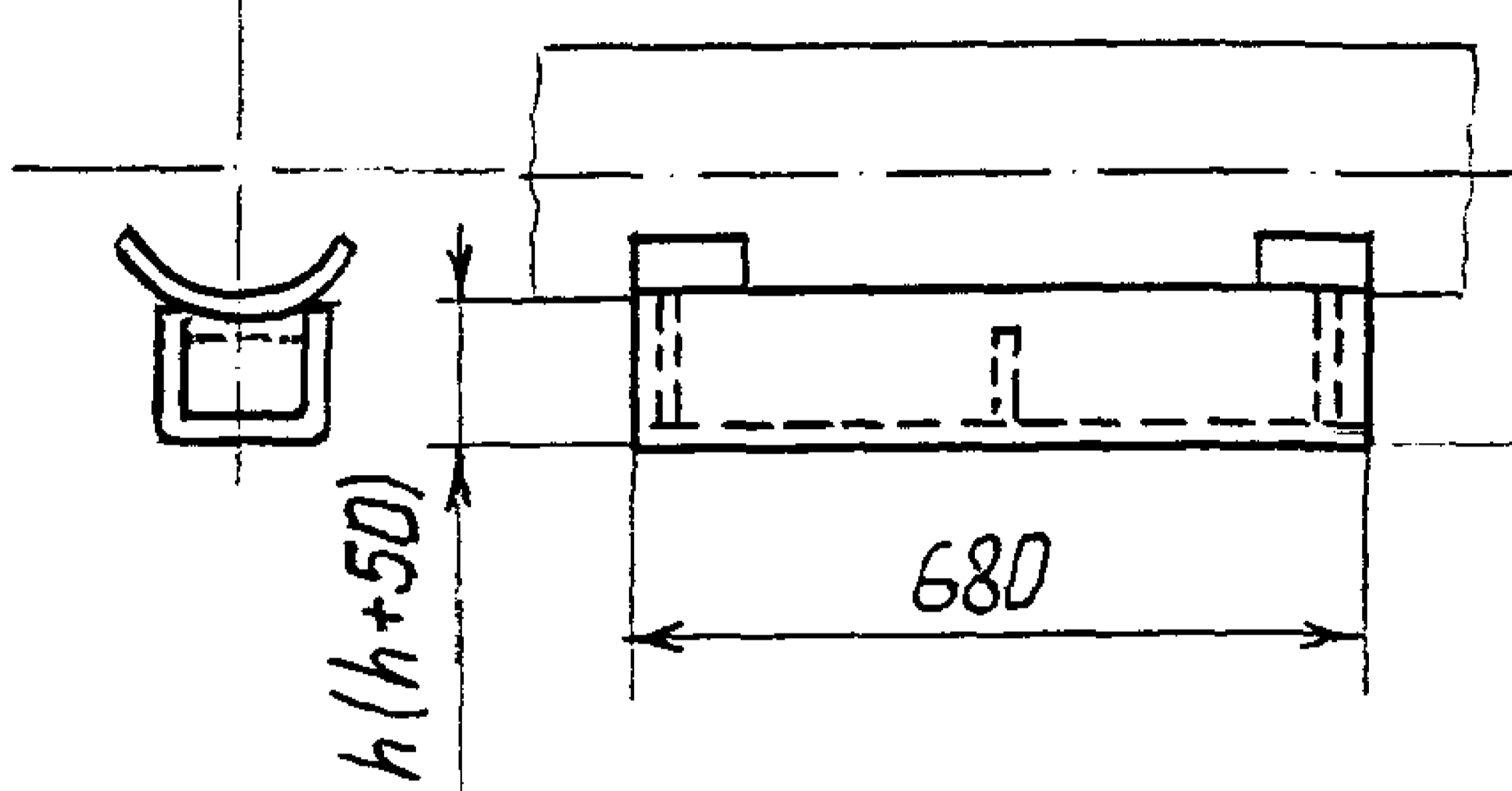
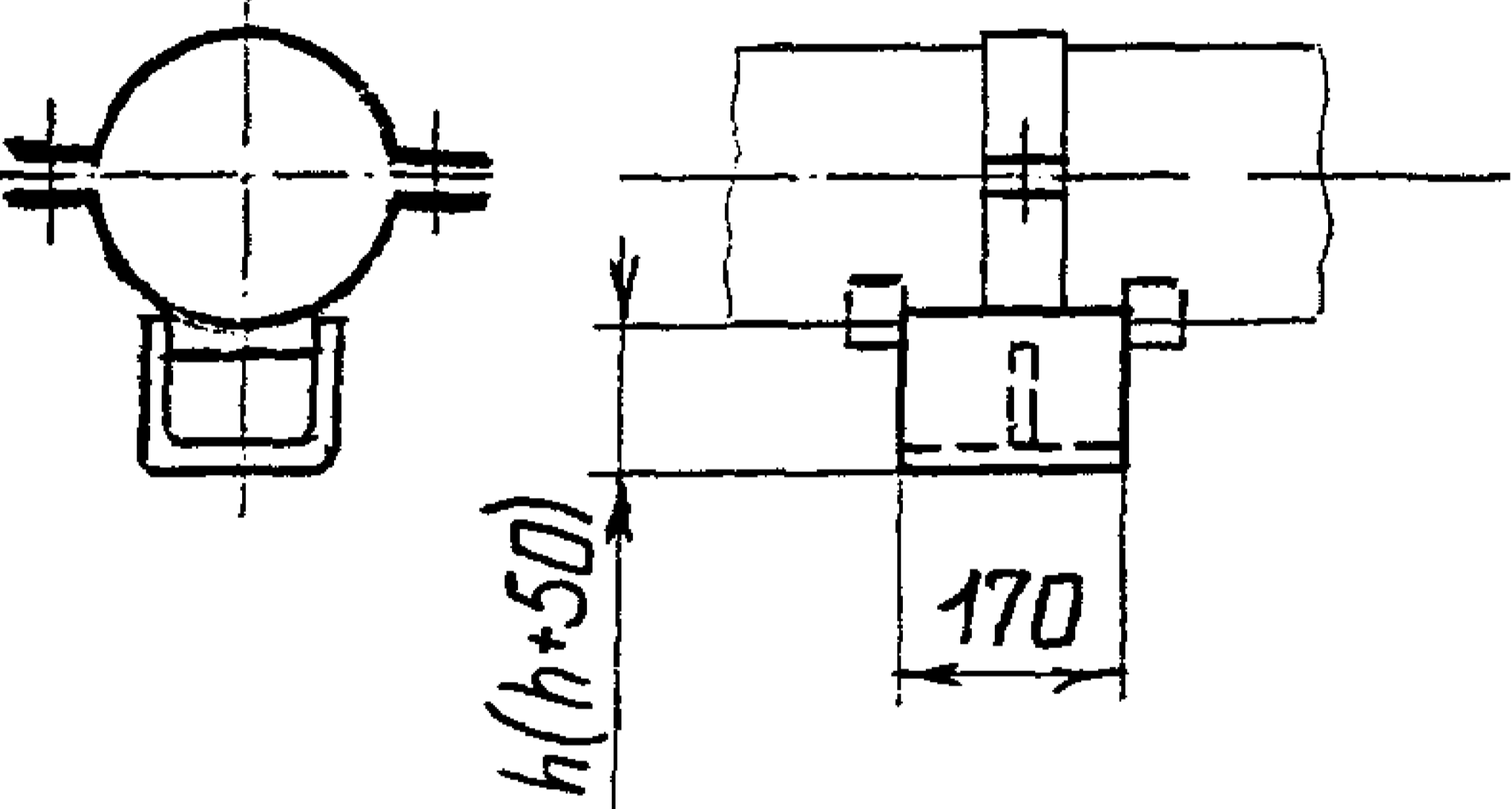
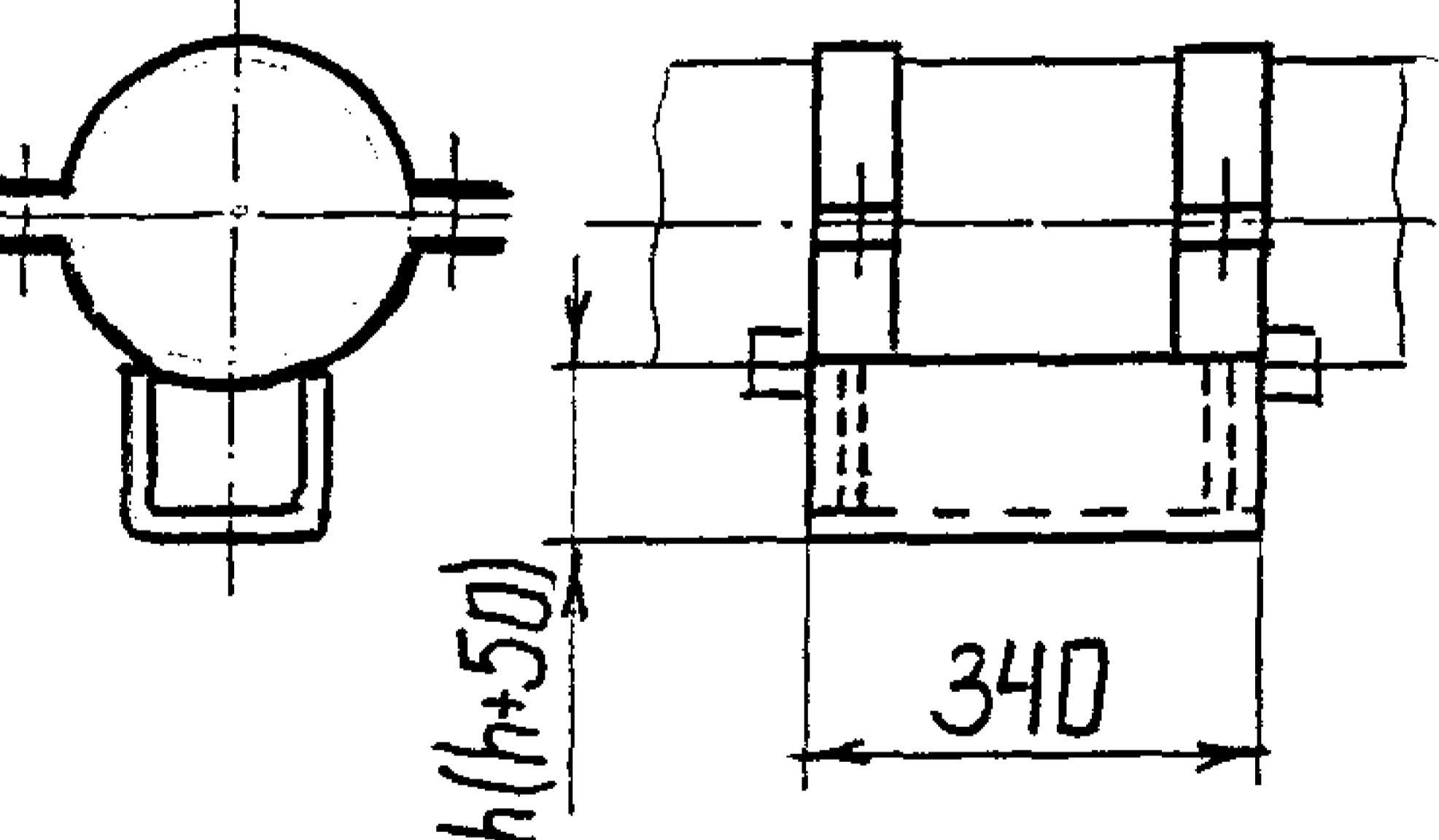
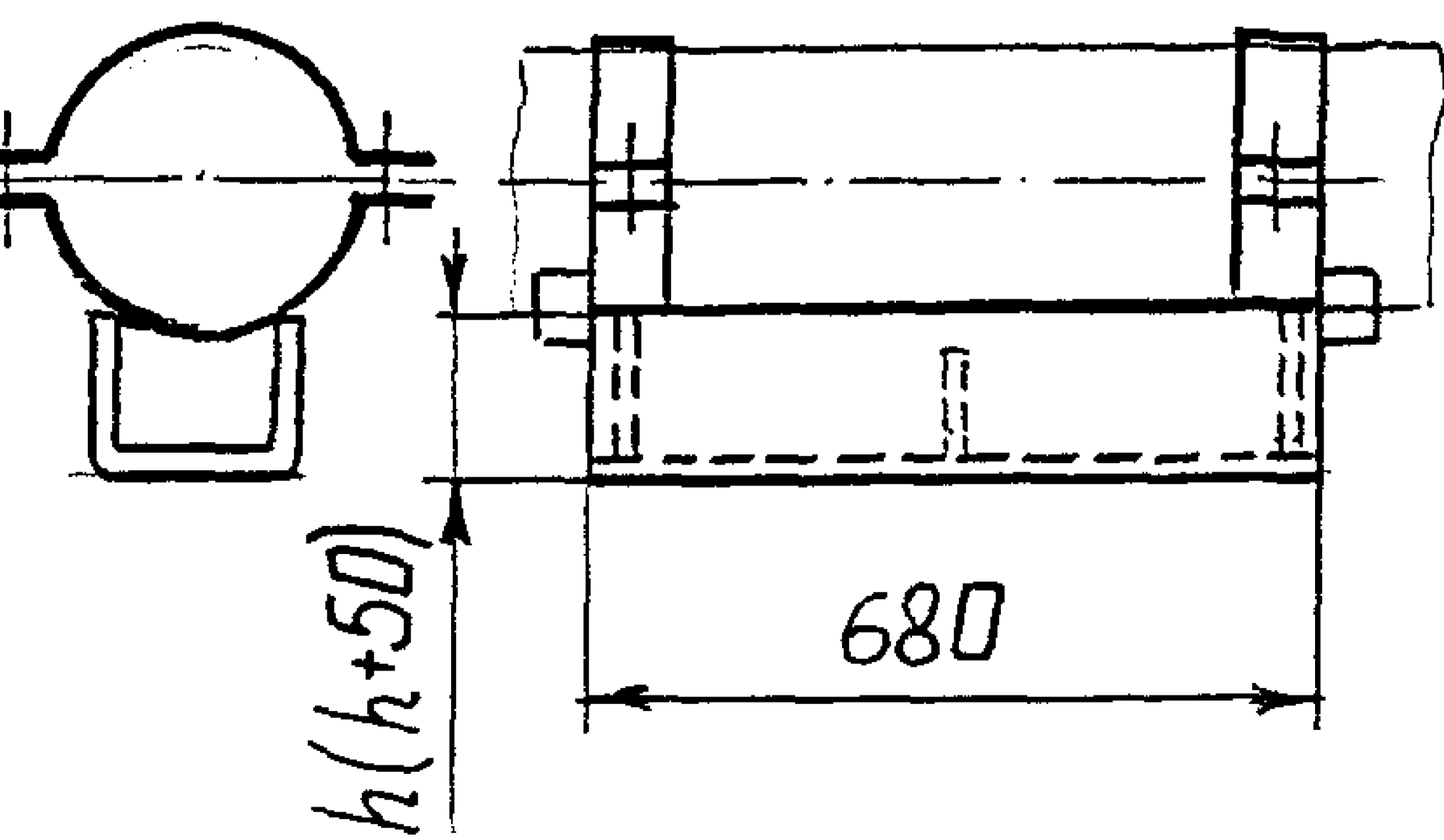
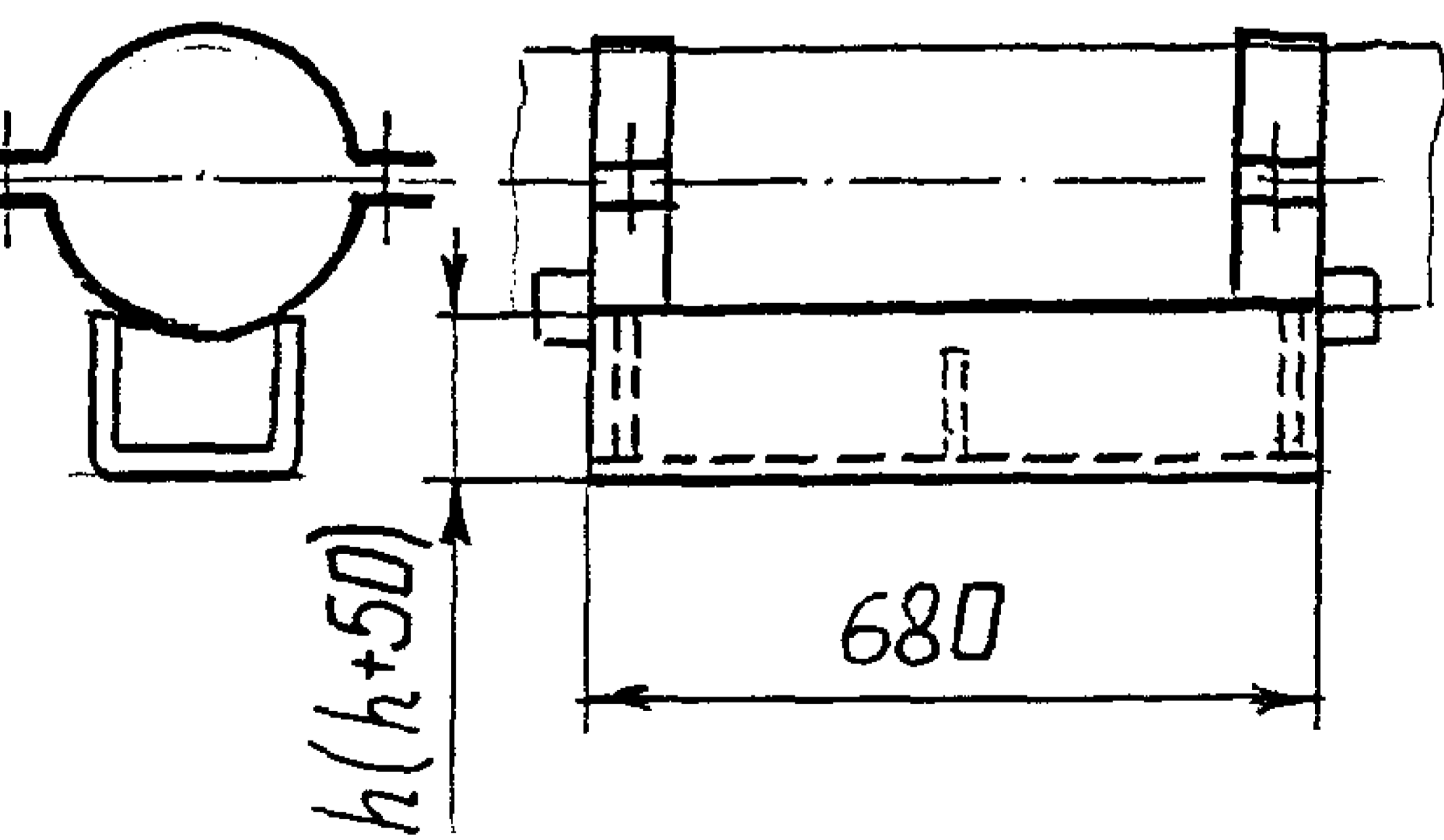
Классификация опор

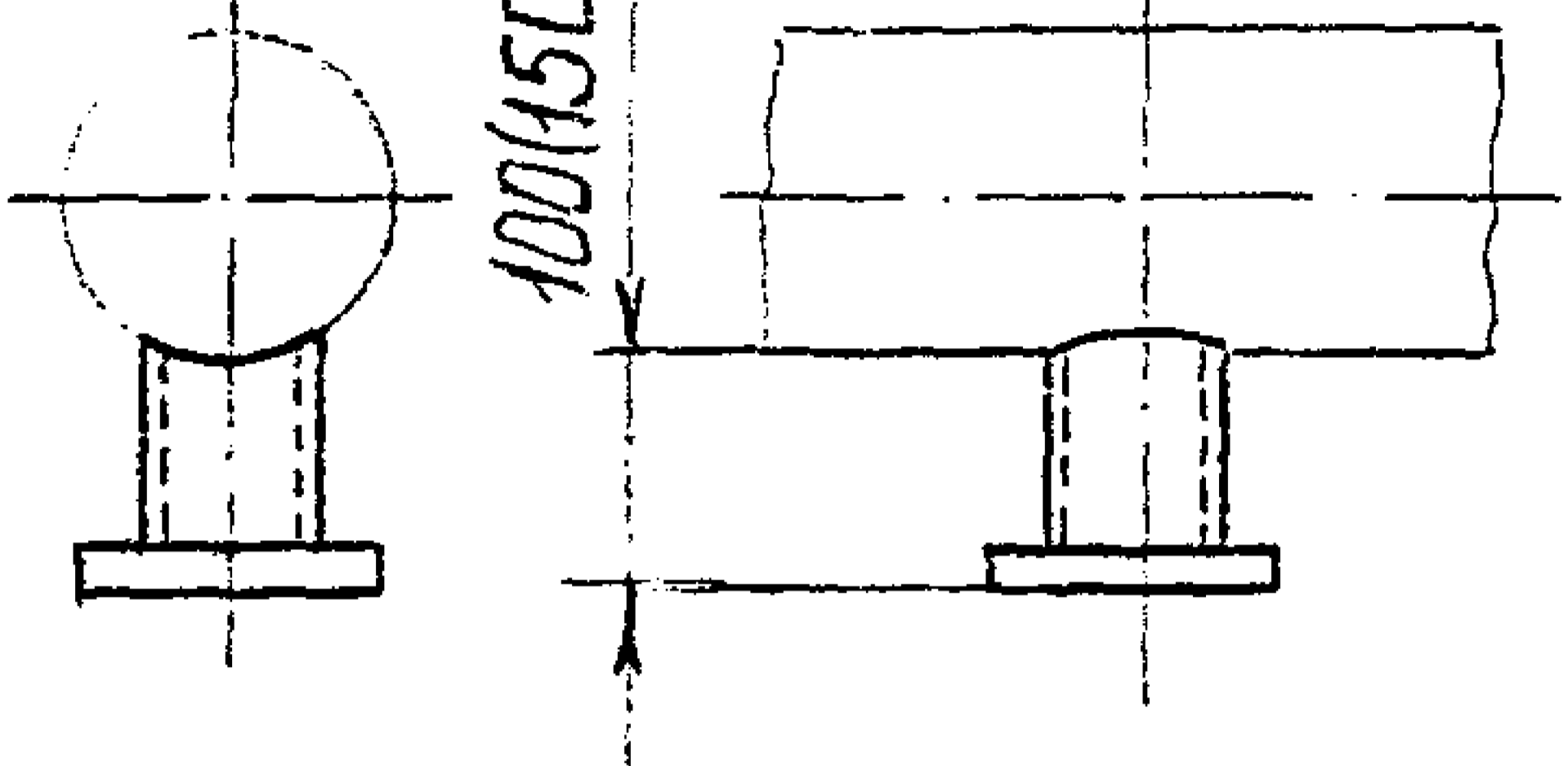
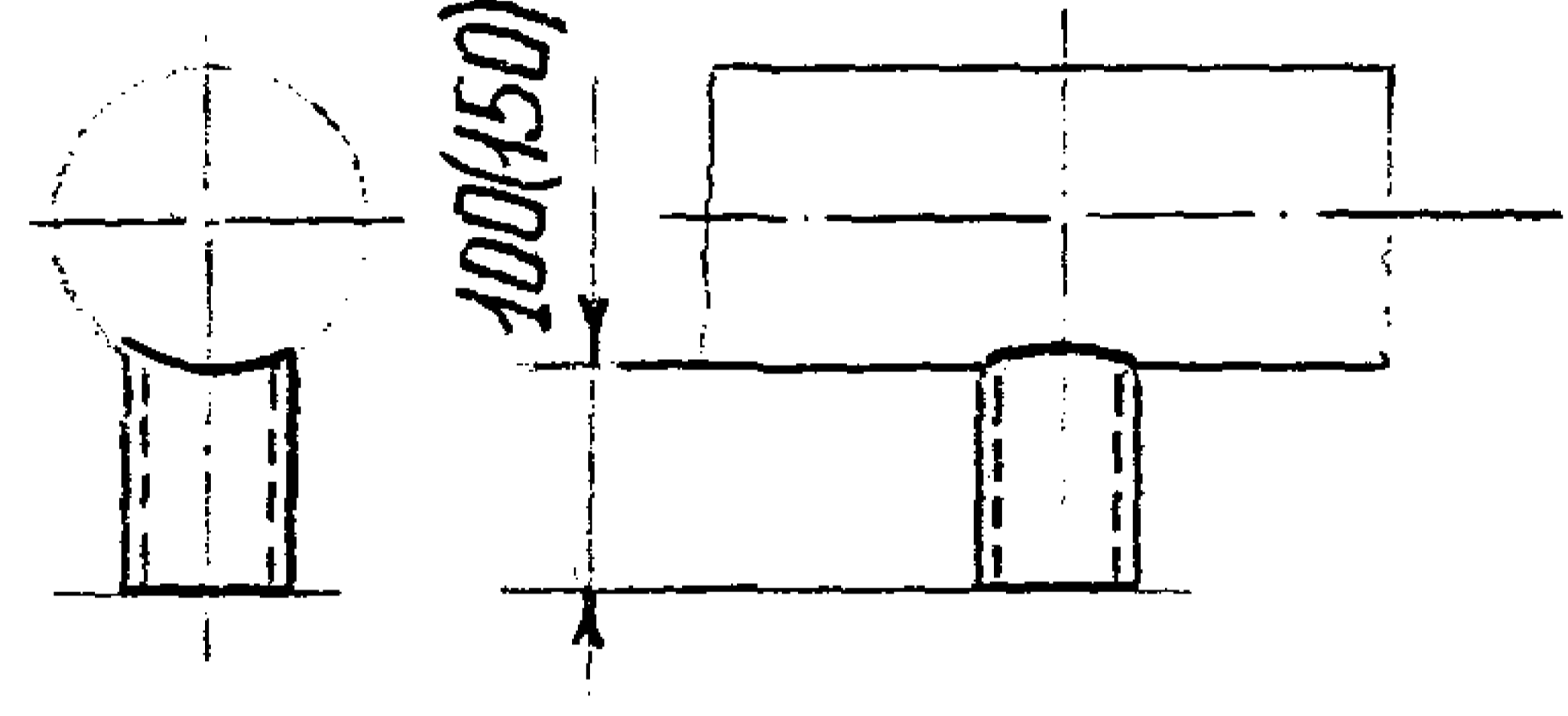
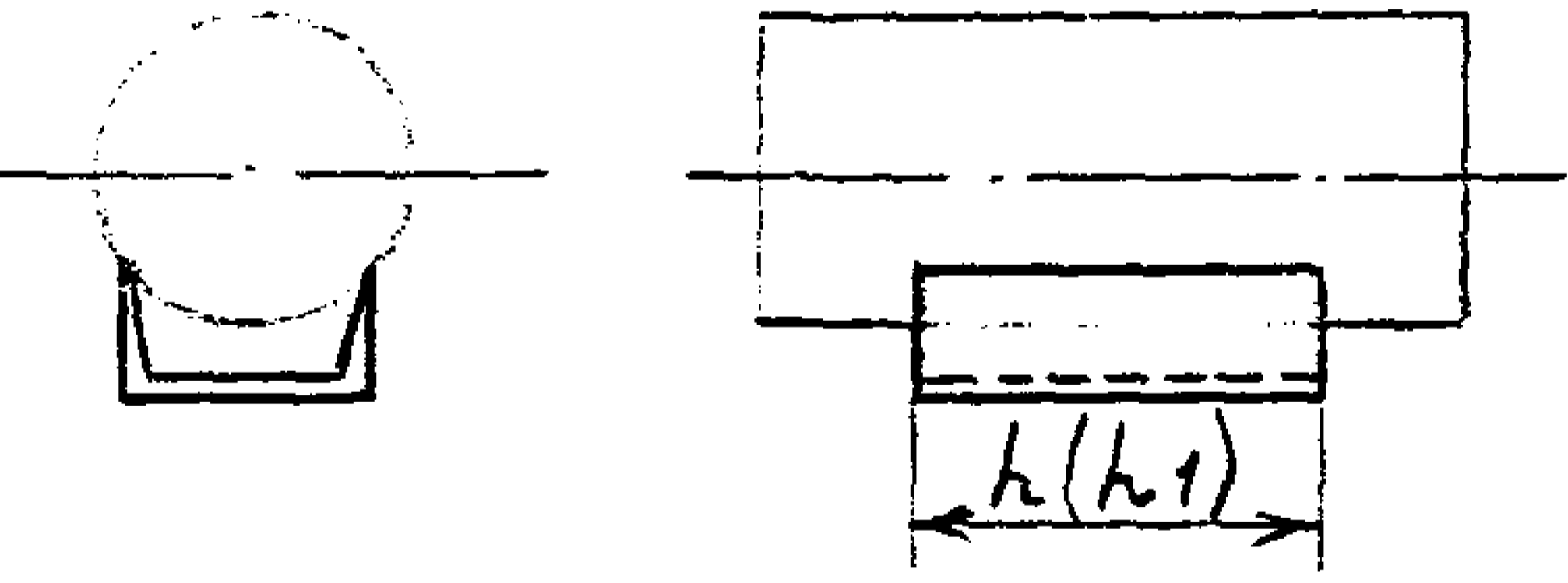
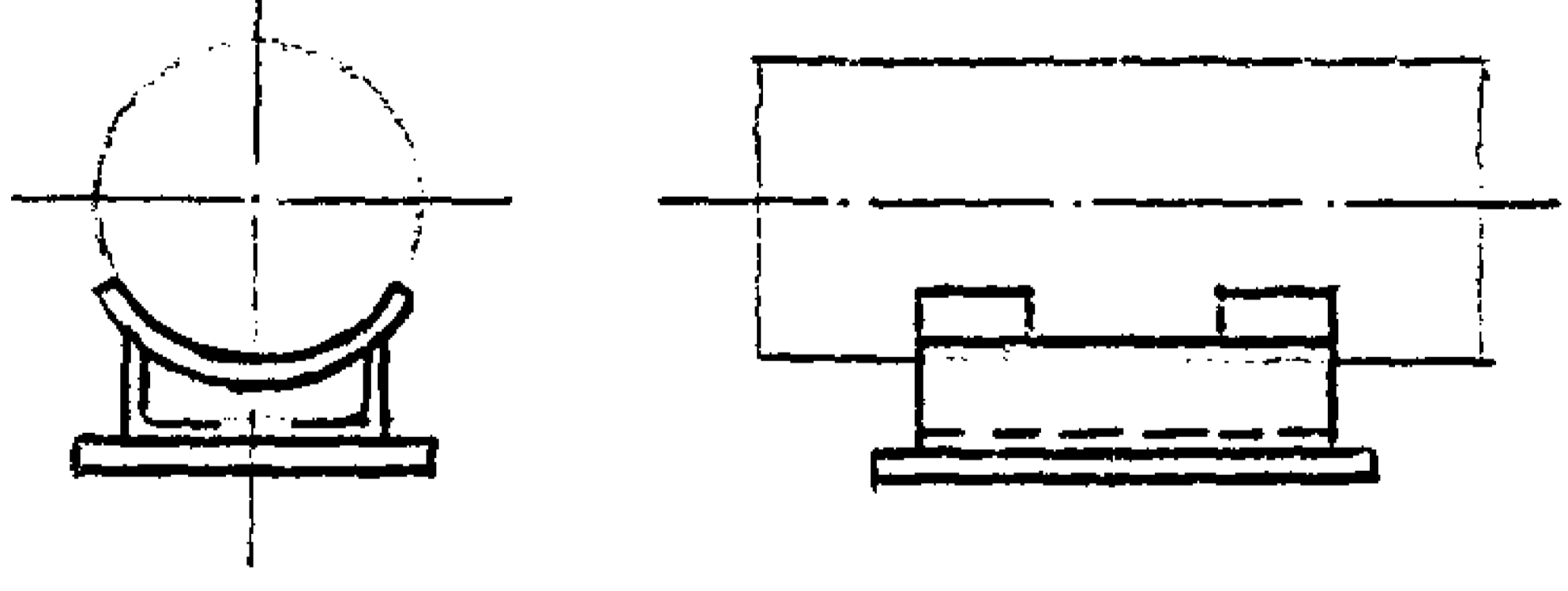
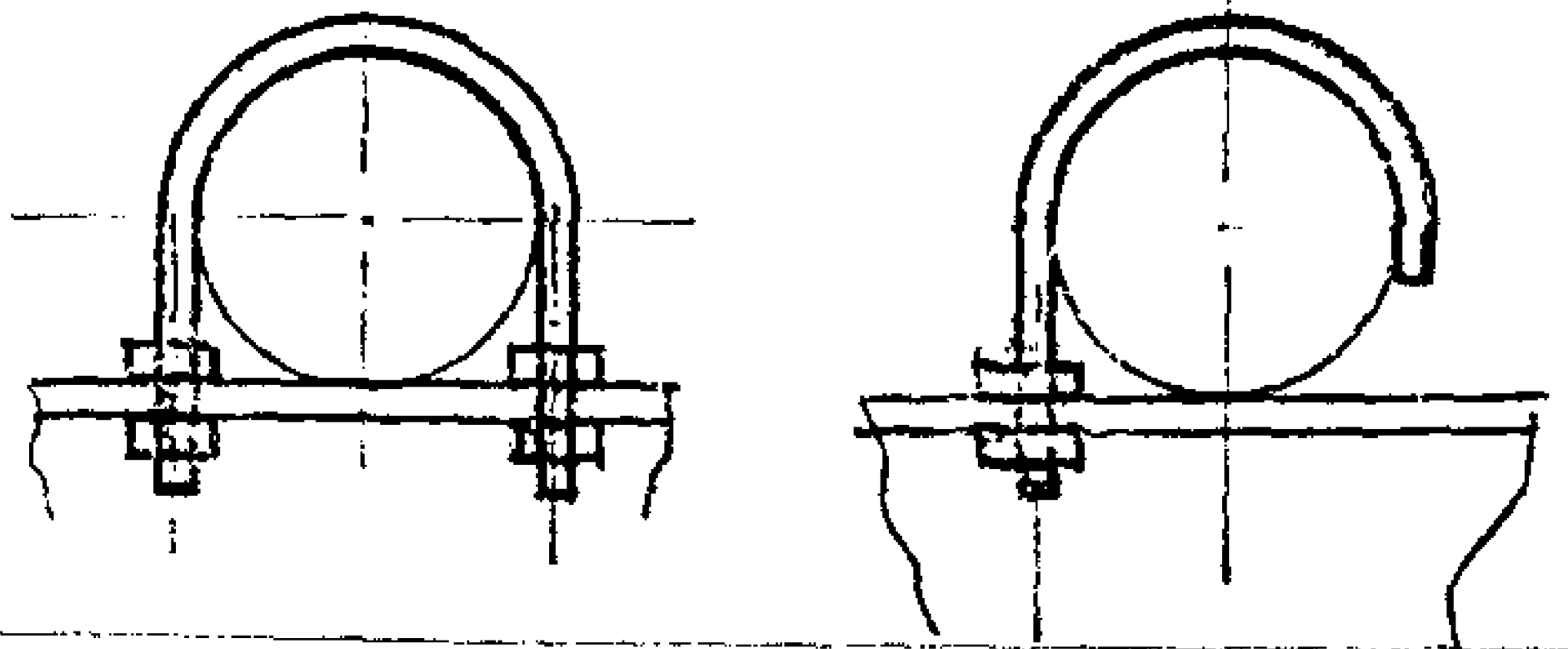
Тип опоры	Исполнение и эскиз опоры	Наружный диаметр трубопровода, мм	Назначение опоры	Применяемость
Тавровые приварные - ТП	<p>АС00 (АС10)</p> 	≤ 45	Для изолированных и неизолированных трубопроводов	П Н
	<p>А11(А21) АС11(АС21)</p> 	57-89	То же	П Н
	<p>А12(А22) АС12(АС22)</p> 			
	<p>Б12(Б22) БС12(БС22)</p> 	108-159	-н-	П Н

Продолжение табл. I

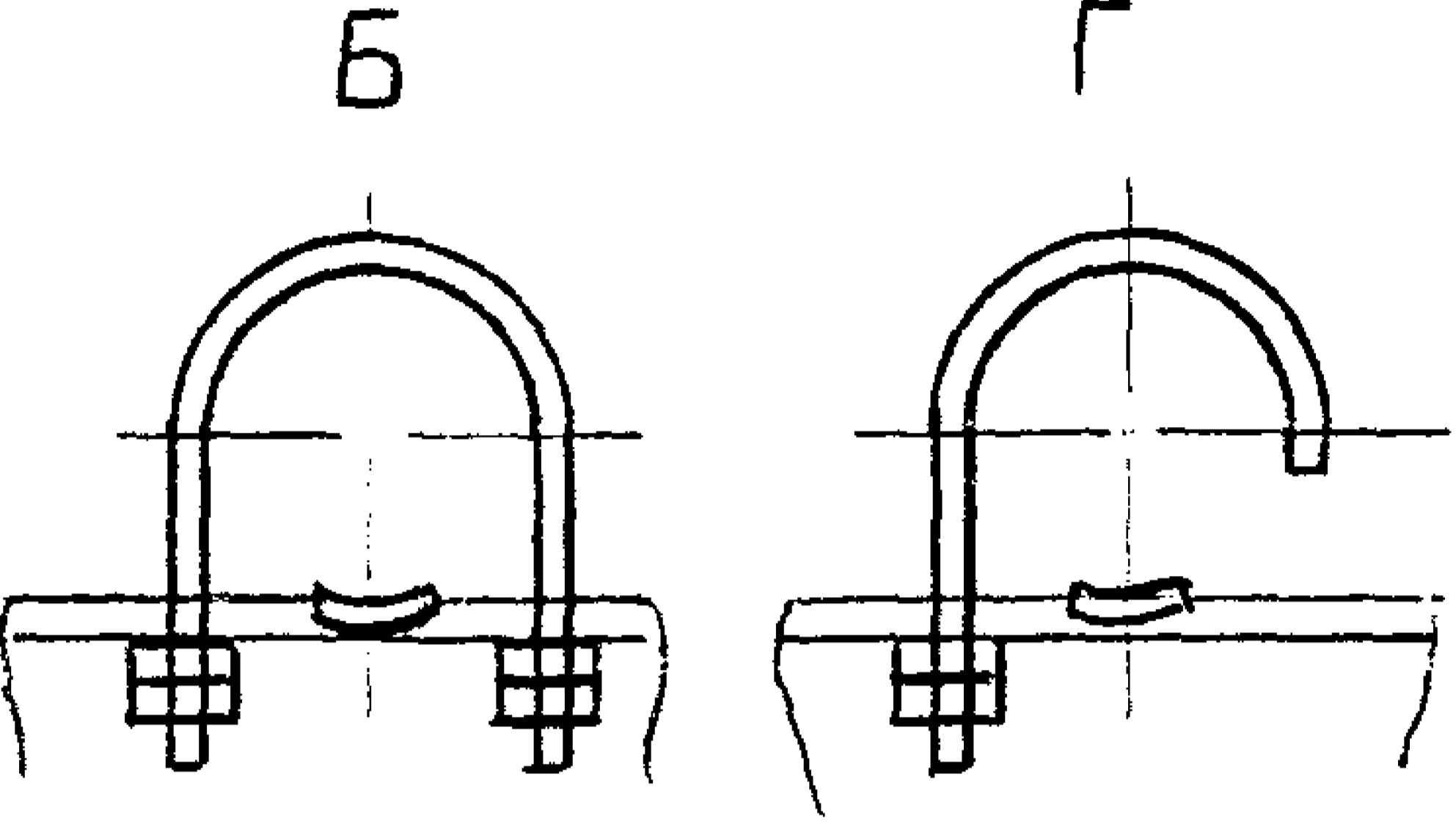
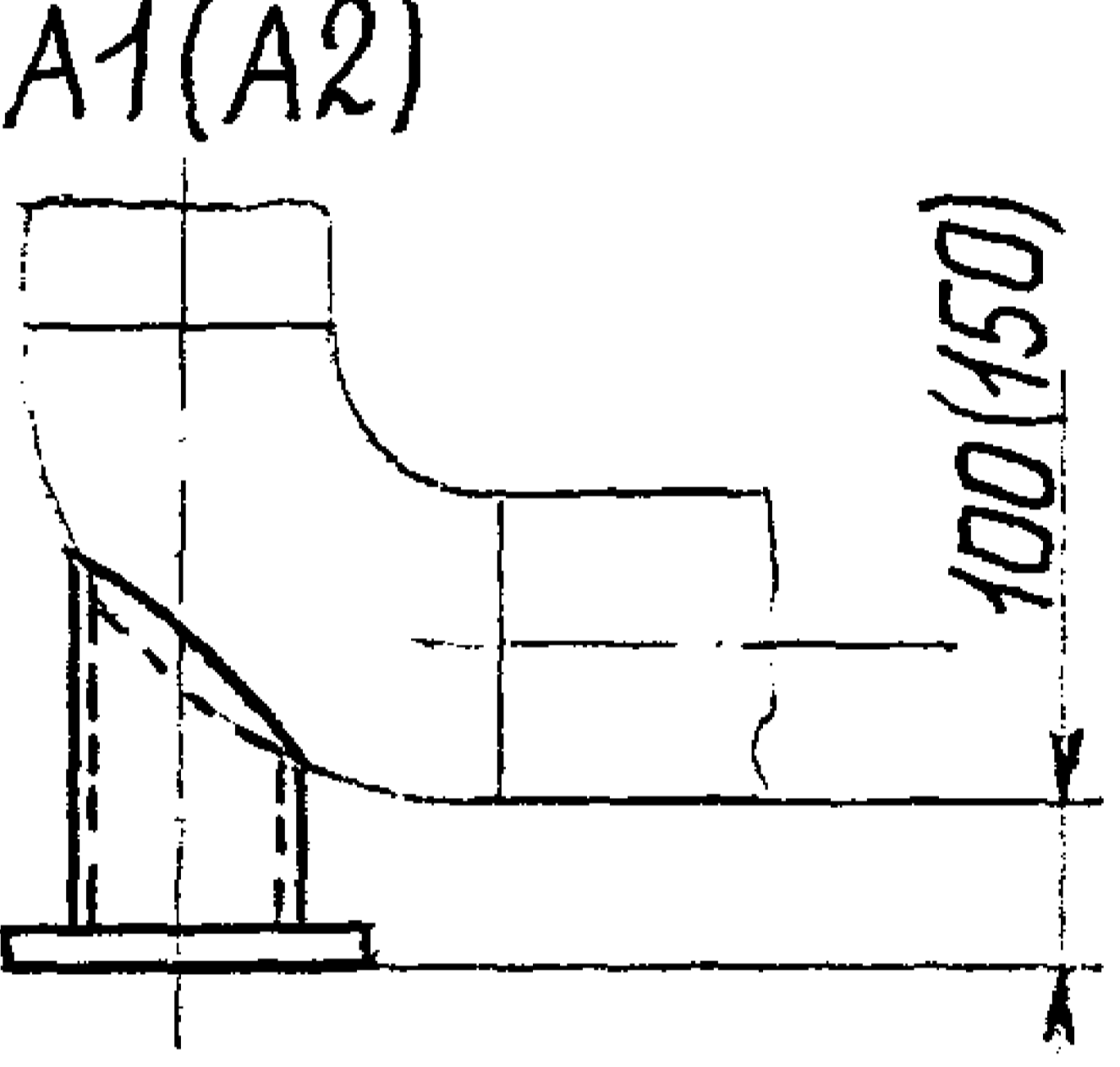
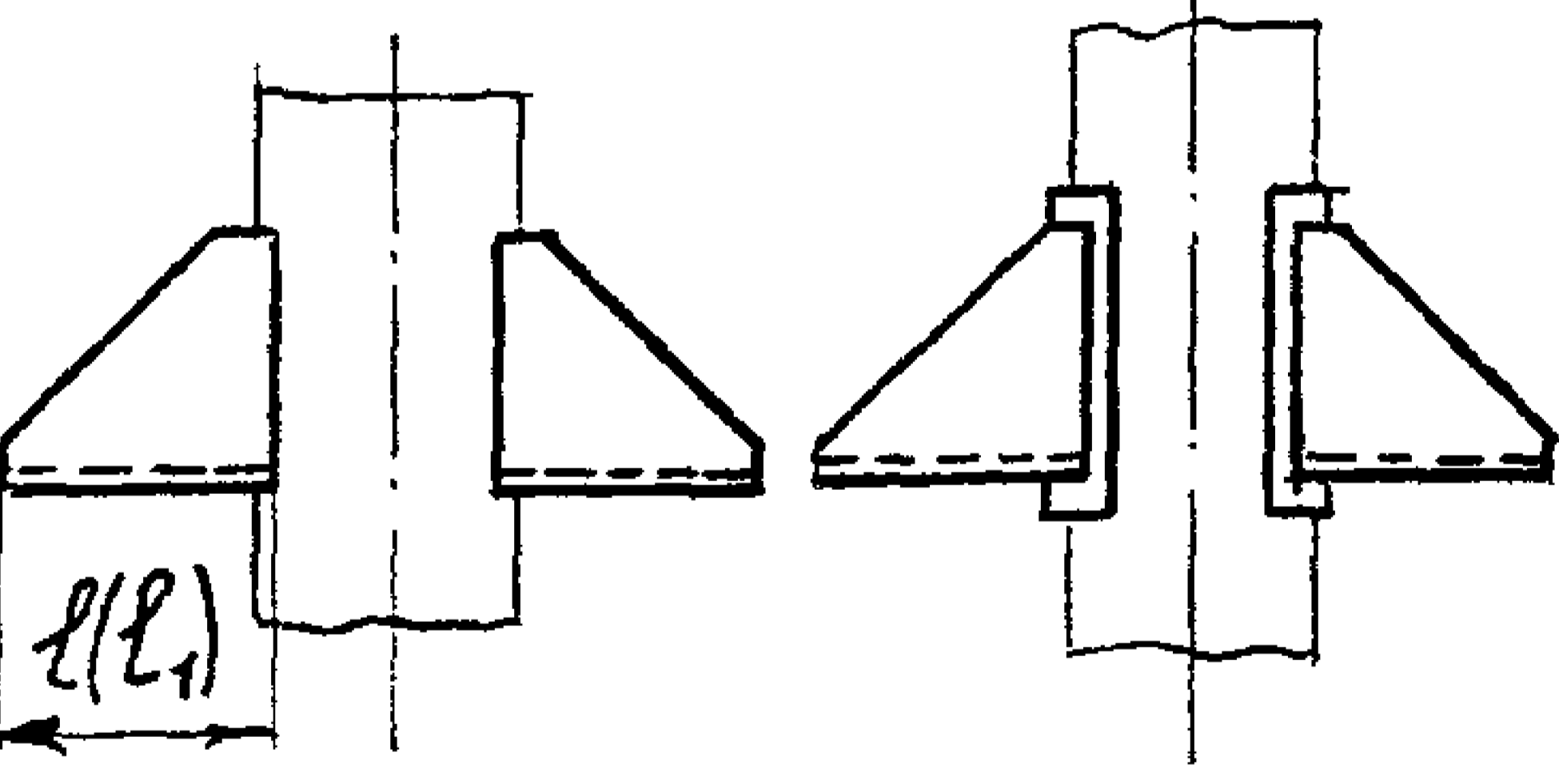
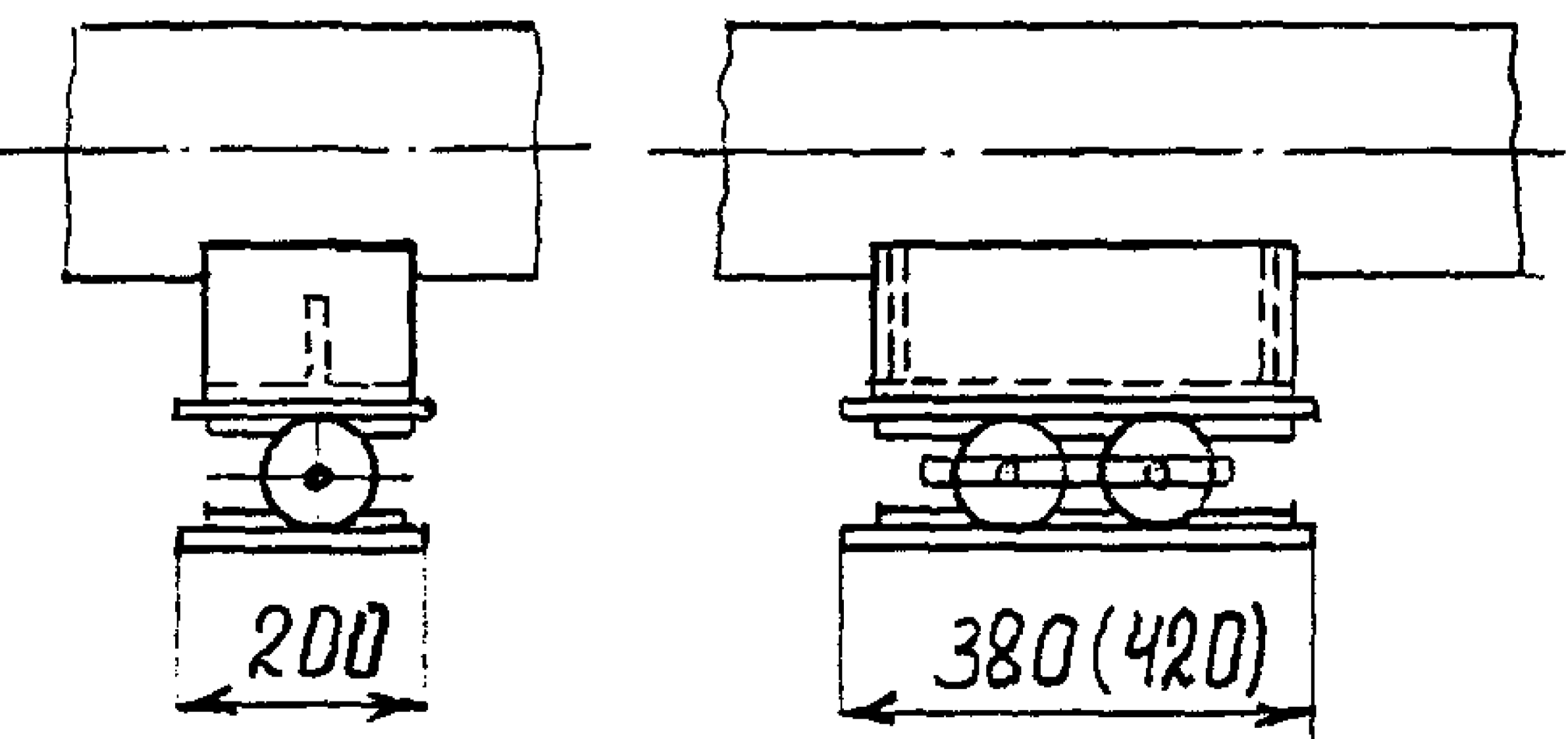
Тип опоры	Исполнение и эскиз опоры	Наружный диаметр трубопровода, мм	Назначение опоры	Применяемость
Тавровые хомутовые - ТХ	<p>АС00 (АС10)</p> 	≤45	Для изолированных и неизолированных трубопроводов	П Н
	<p>А11(А21) АС11(АС21)</p> 	57-89	То же	П
	<p>А12(А22) АС12(АС22)</p> 		Для изолированных и неизолированных трубопроводов	П Н
	<p>Б12(Б22) БС12(БС22)</p> 	108-159	То же	П Н

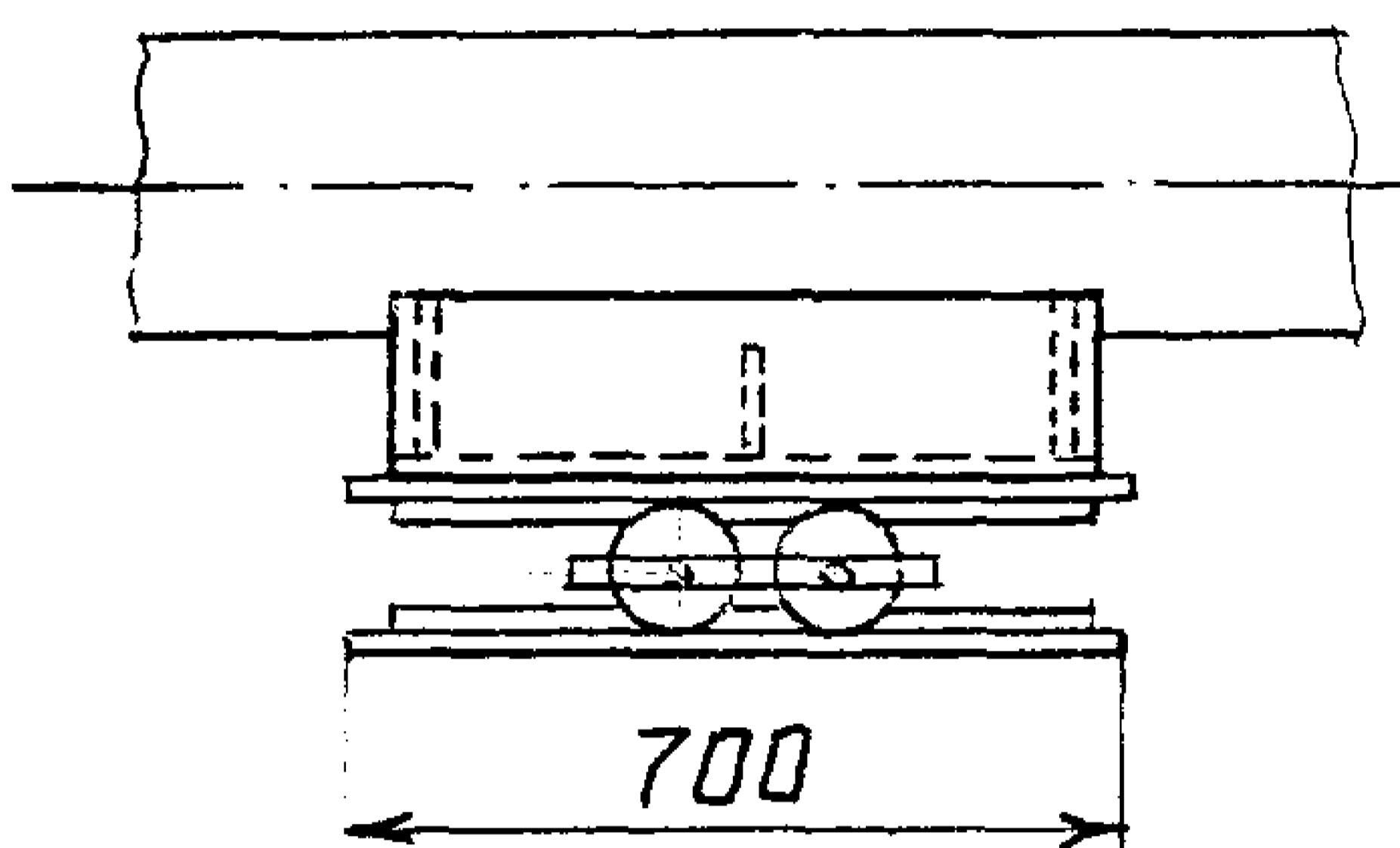
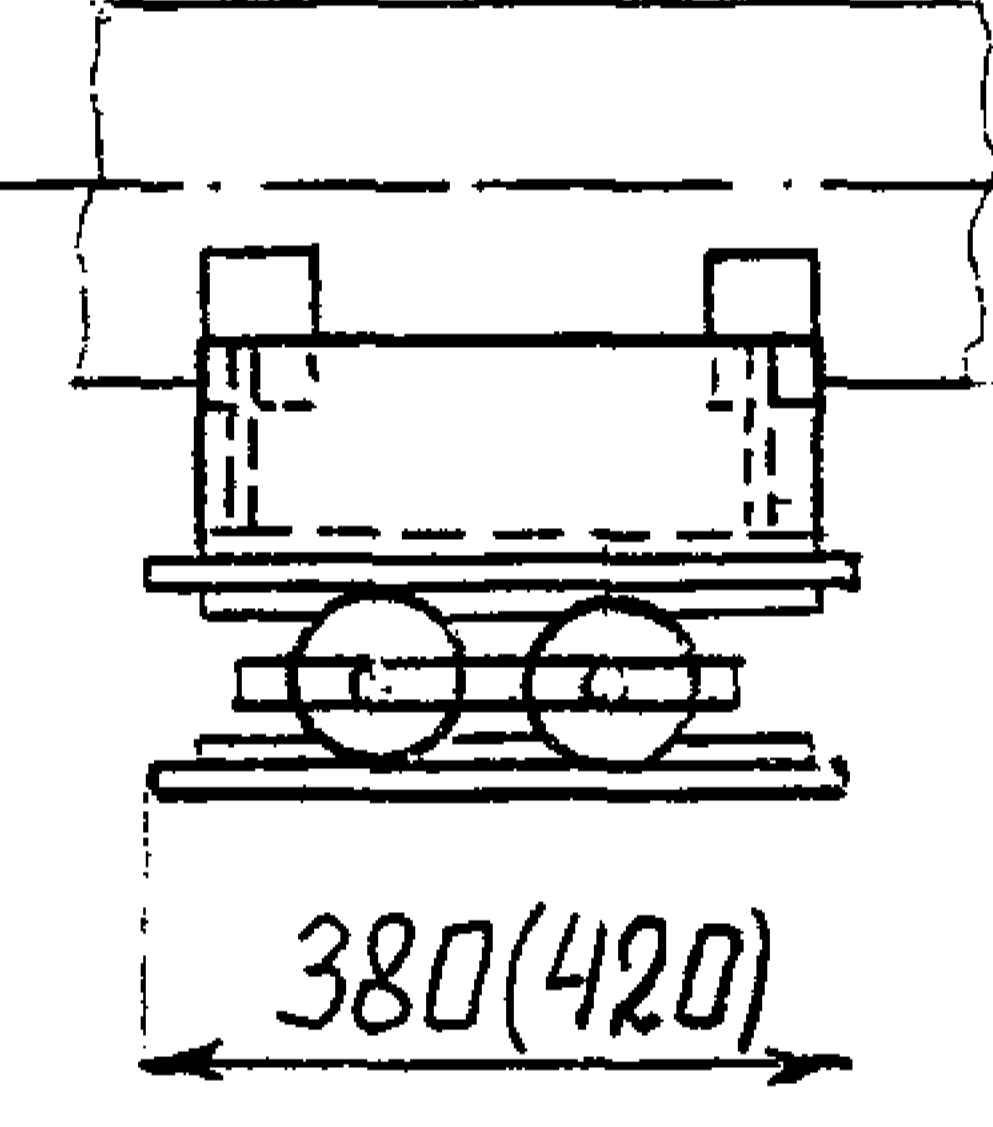
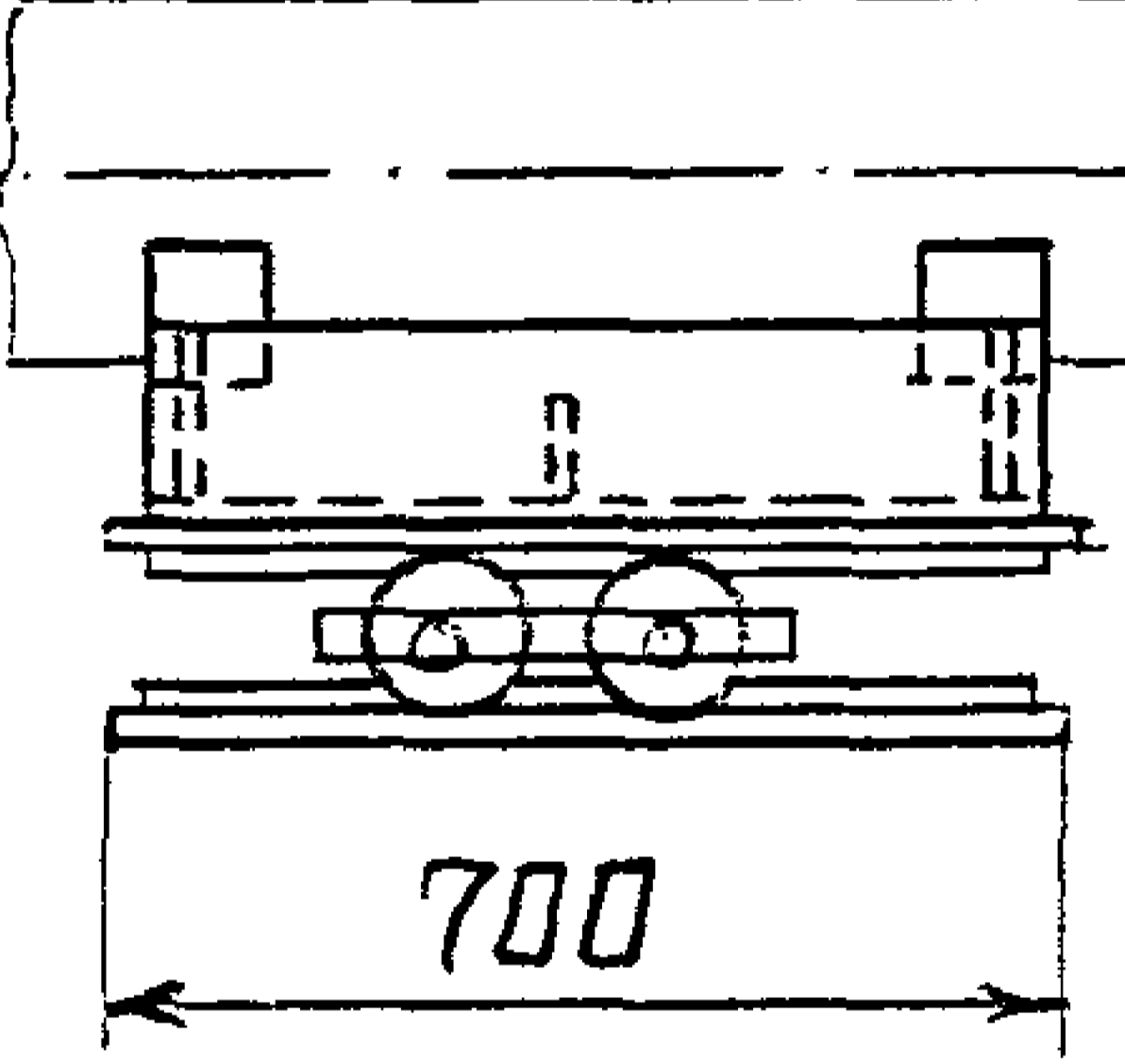
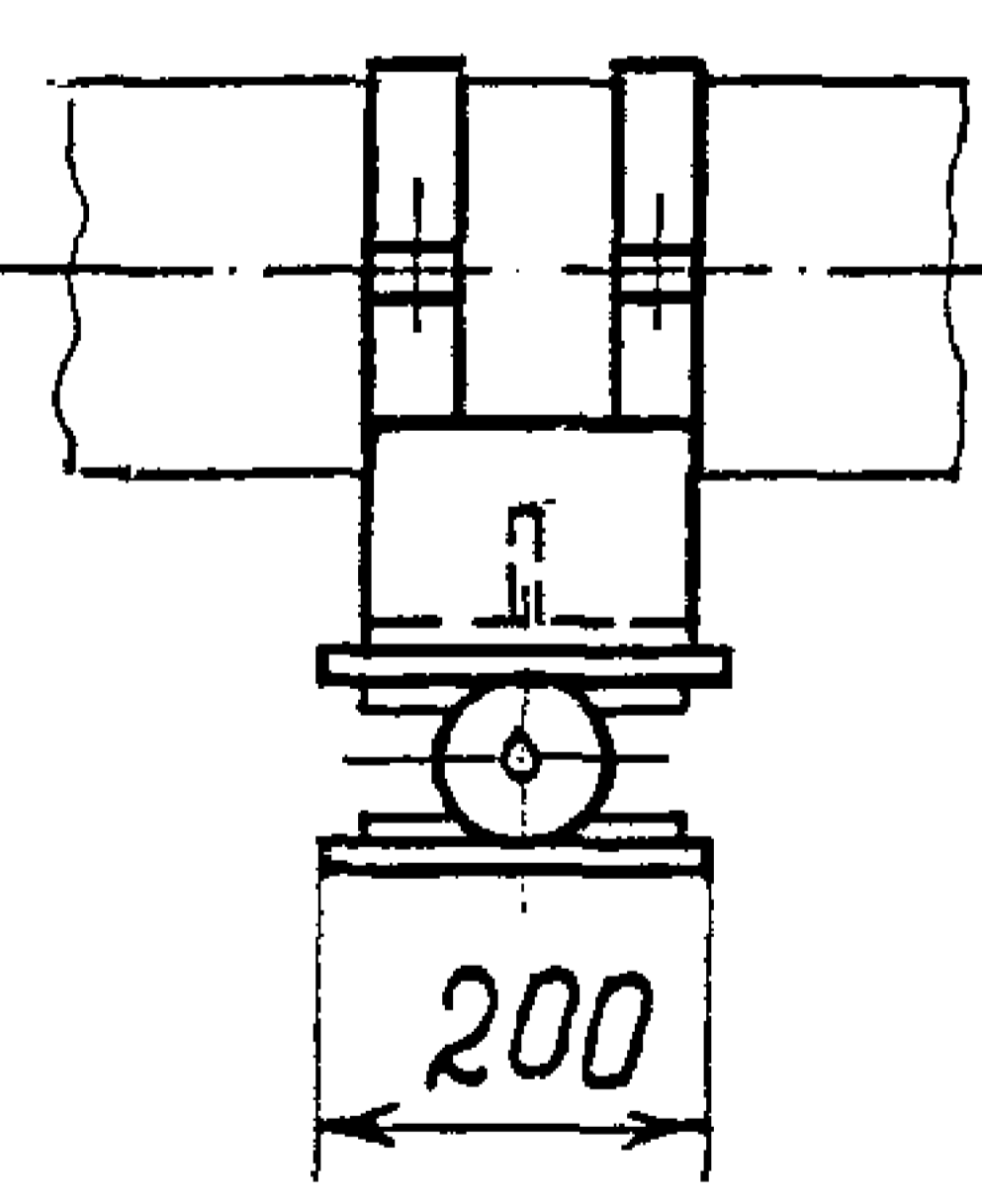
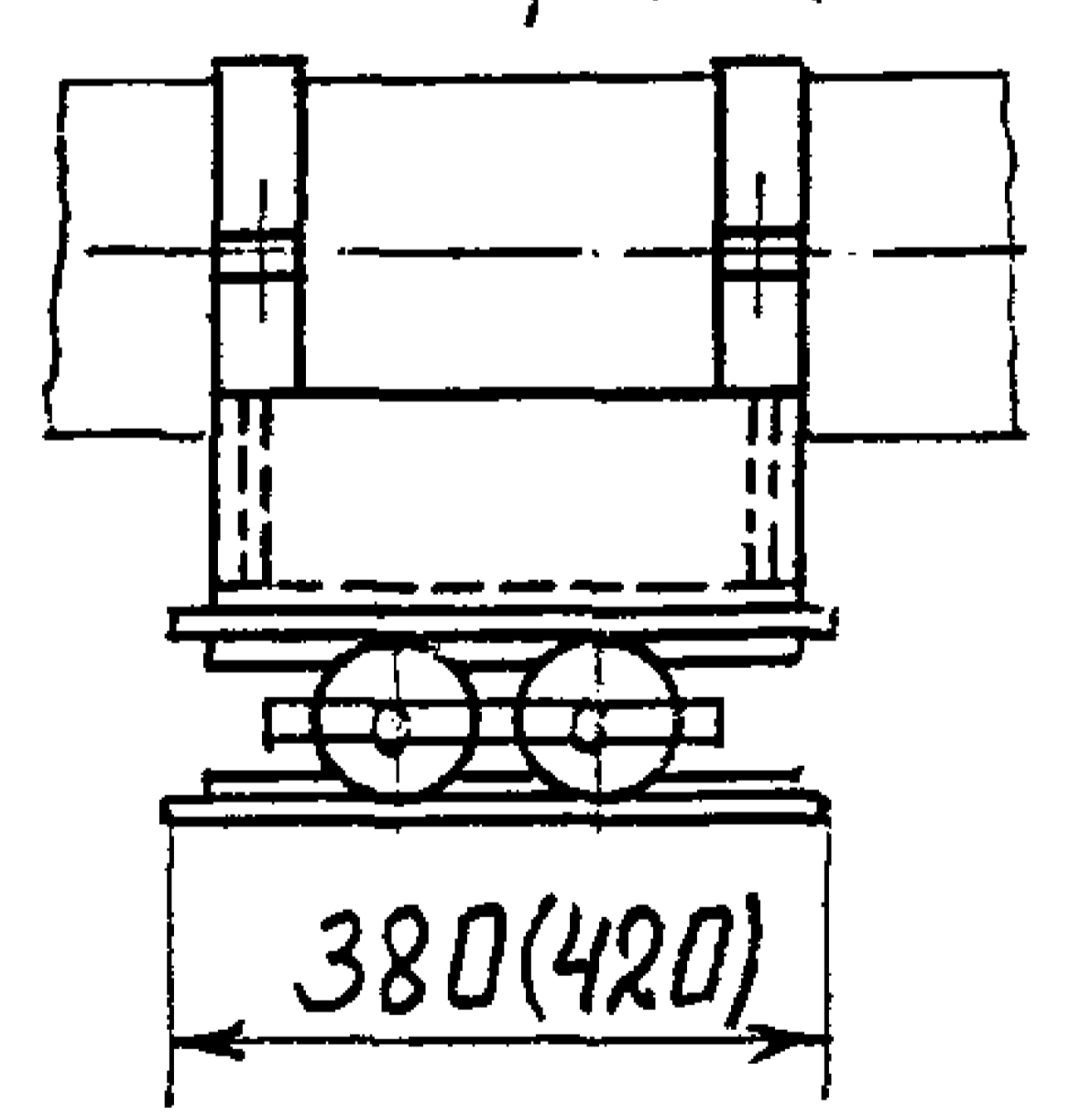
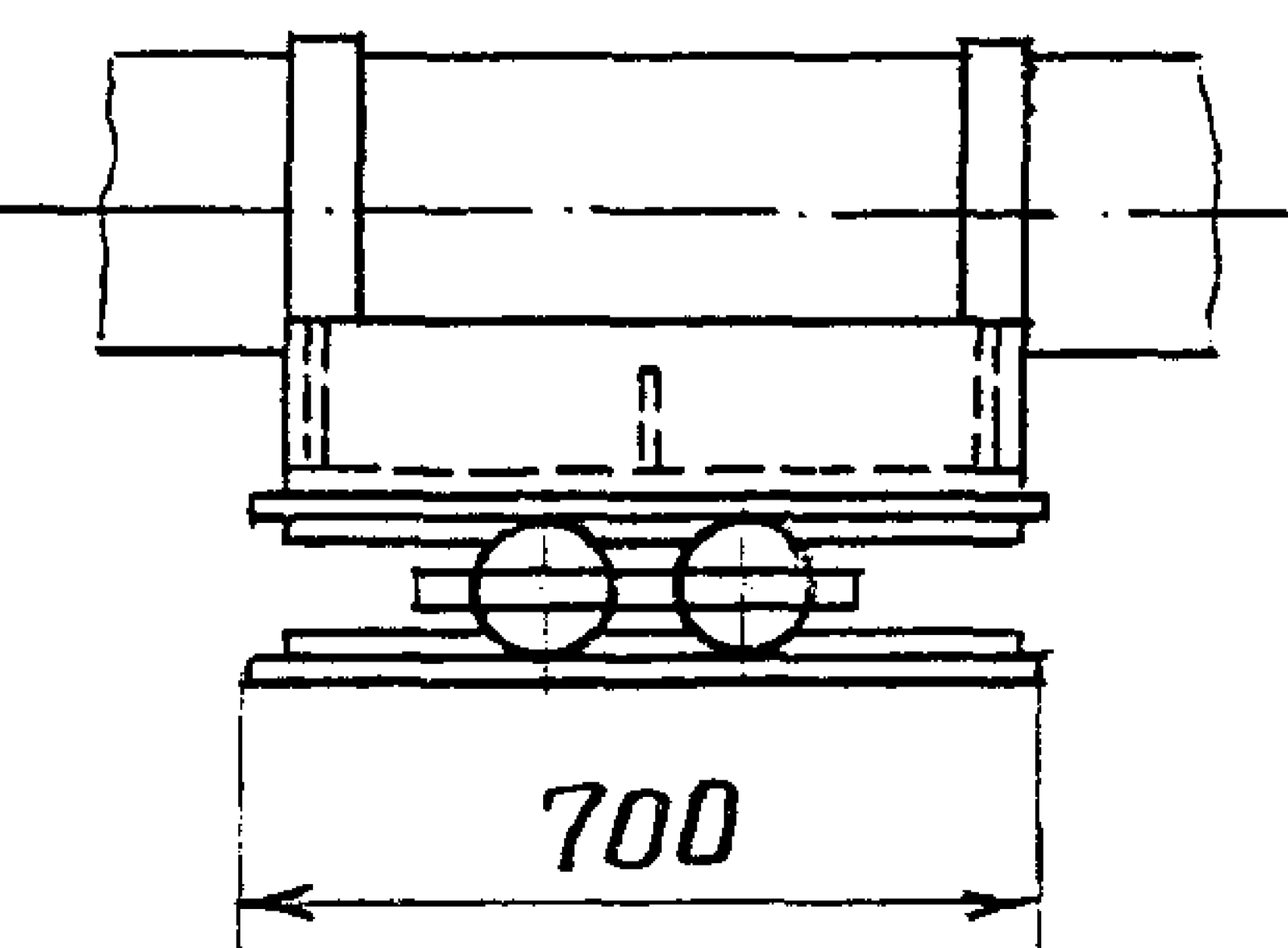
Тип опоры	Исполнение и эскиз опоры	Наружный диаметр трубопровода, мм	Назначение опоры	Применяемость
Корпусные приварные - КП	<p>A11(A21); AC11(AC21)</p> 	57-630	Для изолированных и неизолированных трубопроводов	П
		57-159		Н
	<p>A12(A22), AC12(AC22)</p> 	57-1420	То же	П Н
	<p>A13(A23), AC13(AC23)</p> 	57-1420	- " -	П Н
	<p>B12(B22); BC12(BC22)</p> 	219-1420	- " -	П Н

Тип опоры	Исполнение и эскиз опоры	Наружный диаметр трубопровода мм	Назначение опоры	Применяемость
Корпусные приварные-КП	<p>Б13(Б23); БС13(БС23)</p> 	219-1420	Для изолированных и неизолированных трубопроводов	П Н
	<p>А11(А21); АС11(АС21)</p> 	57-630	То же	П
Корпусные хомутовые - КХ	<p>А12(А22); АС12(АС22)</p> 	57-159	-"-	Н
	<p>А13(А23); АС13(АС23)</p> 	57-630	-"-	П Н
	<p>А13(А23); АС13(АС23)</p> 	57-630	-"-	П Н

Тип опоры	Исполнение и эскиз опоры	Наружный диаметр трубопровода мм	Назначение опоры	Применяемость
Трубчатые - ТР	<p>A1 (A2)</p> 	57-630	Для изолированных и неизолированных трубопроводов	II
	<p>B1 (B2)</p> 	57-630	То же	H
Швеллерные приварные - ШП	<p>A1 (A2)</p> 	57-820	Для неизолированных трубопроводов	II H
Угольковые приварные - УП	<p>A; Б (с подушкой)</p> 	1020-1420	То же	II H
Хомутовые бескорпусные - ХБ	<p>A B</p> 	Исп. А 25-530 Исп. В 25-159	- " -	II

Продолжение табл. I

Тип опоры	Исполнение и эскиз опоры	Наружный диаметр трубопровода, мм	Назначение опоры	Применяемость
Хомутовые бескорпусные -XB		Исп. Б 25-530 Исп. Г 25-159	Для неизолированных трубопроводов	Н
Трубчатые крутоизогнутых отводов - Ю		57-630	Для изолированных и неизолированных трубопроводов	П Н
Вертикальных трубопроводов приварные - ВП	<p>A1(A2); AC1(AC2) Б1(Б2); БС1(БС2)</p> 	57-1420	То же	П
Катковые направляющие - КН	<p>A11; AC11 A12; AC12</p> 	Исп. А11, АС11 57-630 Исп. А12, АС12 57-1420	- " -	П

Тип опоры	Исполнение и эскиз опоры	Наружный диаметр трубопровода, мм	Назначение опоры	Применяемость
Катковые направляющие - КН	<p style="text-align: center;">А13; АС13</p> 	57-1420	Для изолированных и неизолированных трубопроводов	II
	<div style="display: flex; justify-content: space-around;"> <div style="text-align: center;"> <p>Б12; БС12</p>  </div> <div style="text-align: center;"> <p>Б13; БС13</p>  </div> </div>	То же	То же	II
	<div style="display: flex; justify-content: space-around;"> <div style="text-align: center;"> <p>Х11; ХС11</p>  </div> <div style="text-align: center;"> <p>Х12; ХС12</p>  </div> </div>	— П —	— П —	II
	<p style="text-align: center;">Х13; ХС13</p> 	— П —	— П —	II

Примечания:

1. Буквами в шифре исполнения опоры разделены по конструктивным признакам (буква С обозначает сварной вариант). Первая цифра в шифре исполнения определяет высоту опоры от ее основания до нижней образующей трубы, вторая цифра — длину основания опоры. Для опор типов ШП и ВП цифра в обозначениях определяет их длину.

2. Буква "П" в графе "Применяемость" обозначает использование конструкции в качестве подвижной опоры, буква "Н" — в качестве неподвижной.

3. Упоры, показанные на эскизах хомутовых опор, применяются для неподвижных, а также подвижных опор типов КХ, КН для $D_n \geq 377$ мм.

1.2. Опоры типов ТП, ТХ, КП, КХ в зависимости от величины тепловых перемещений трубопровода изготавливаются в 3-х исполнениях по длине:

- длиной 170 мм с перемещением до 90 мм;
- длиной 340 мм с перемещением до 250 мм;
- длиной 680 мм с перемещением до 600 мм.

1.3. Применением хомутовых опор рекомендуется при наличии угловых деформаций трубопровода.

1.4. Использование в опорах подушек или накладок определяется проектной организацией с учетом размеров трубопроводов и внешних нагрузок.

2. Основные параметры и размеры

2.1. Опоры предназначены для крепления труб из углеродистой и низколегированной стали при строительстве технологических трубопроводов с наружным диаметром от 18 до 1420 мм, транспортирующих вещества с температурой от 0 до 450°C и условным давлением

P_y до 10 МПа при температуре окружающей среды до минус 70°C.

2.2. Конструкция, размеры, масса и допускаемые расчетные нагрузки опор должны соответствовать указанным на чертежах I-16 и в таблицах 1-16.

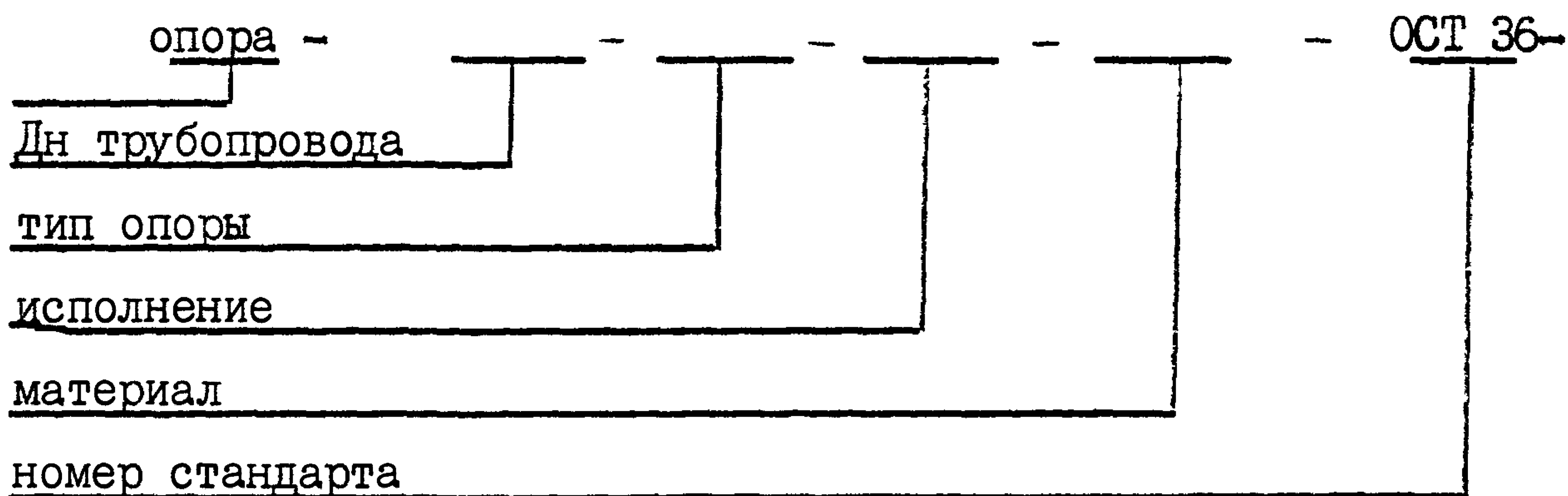
2.2.1. Величины осевых и боковых допускаемых расчетных нагрузок заданы при условии отсутствия внешних изгибающих моментов.

2.2.2. Пределы применения опор по допускаемым нагрузкам для трубопроводов, прокладываемых в сейсмических районах, устанавливает проектная организация.

2.3. Коды ОКП приведены в справочном приложении I.

2.4. Методика расчета опор на прочность приведена в справочном приложении 2.

2.5. Все опоры условно обозначаются по следующей схеме:



3. Технические требования

3.1. Опоры должны изготавливаться в соответствии с требованиями настоящего стандарта по рабочим чертежам, утвержденным в установленном порядке.

3.2. Вид климатического исполнения по ГОСТ 15150-69 устанавливается в рабочих чертежах и заказе изделий.

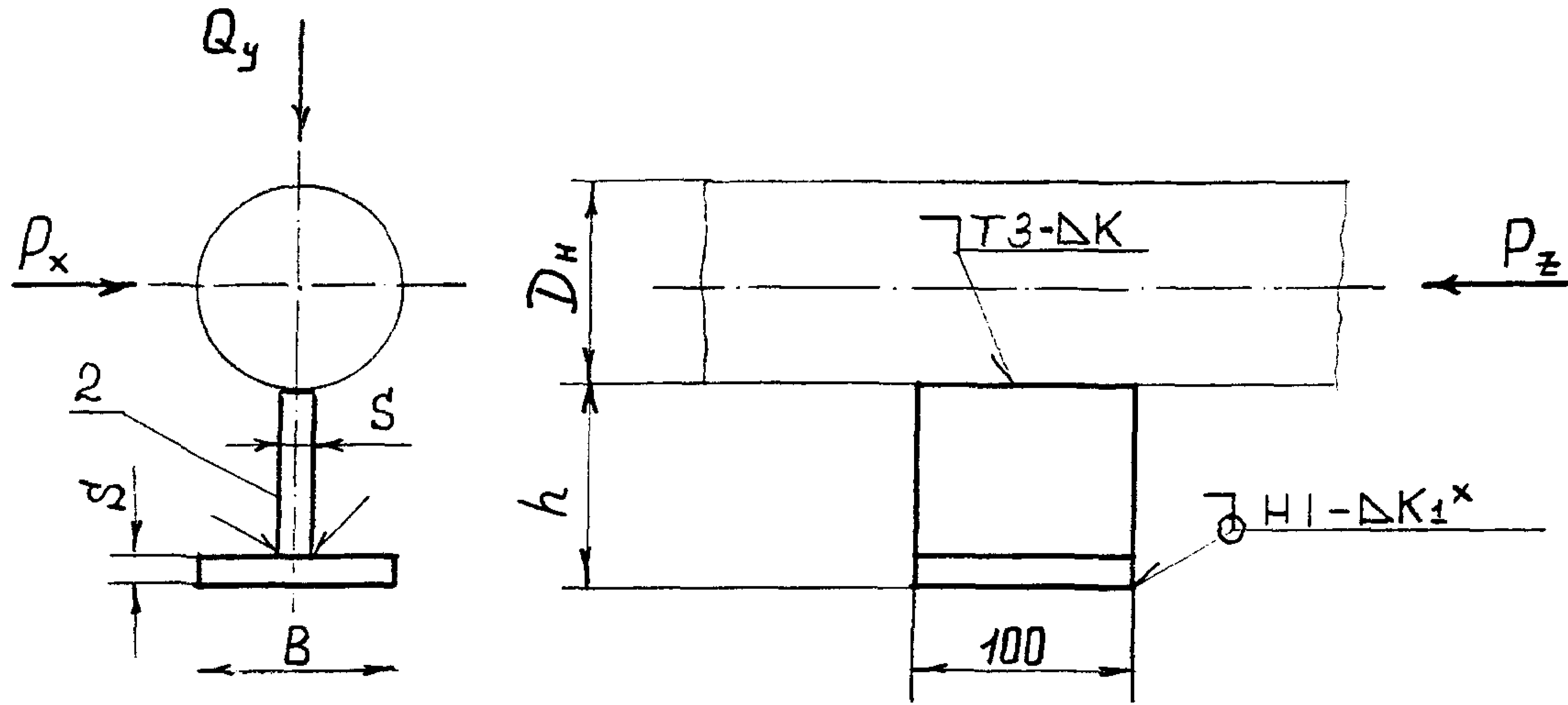
3.3. Качество и свойства материала и полуфабрикатов для изготовления опор должны быть подтверждены сертификатами заводов-изготовителей этих материалов и полуфабрикатов.

ОПОРЫ ТАВРОВЫЕ ПРИВАРНЫЕ - тип ПП

$D_H \leq 45$

АС00; АС10

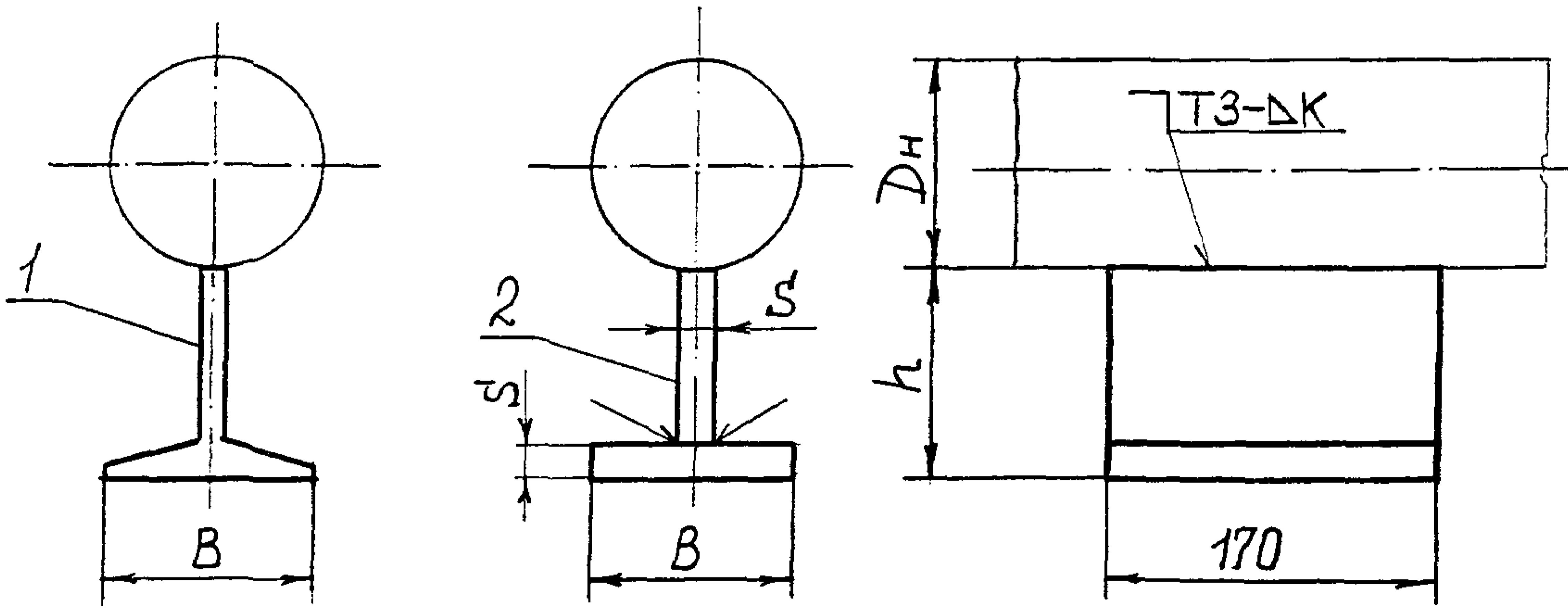
∅(V)



$D_H = 57 \div 89$

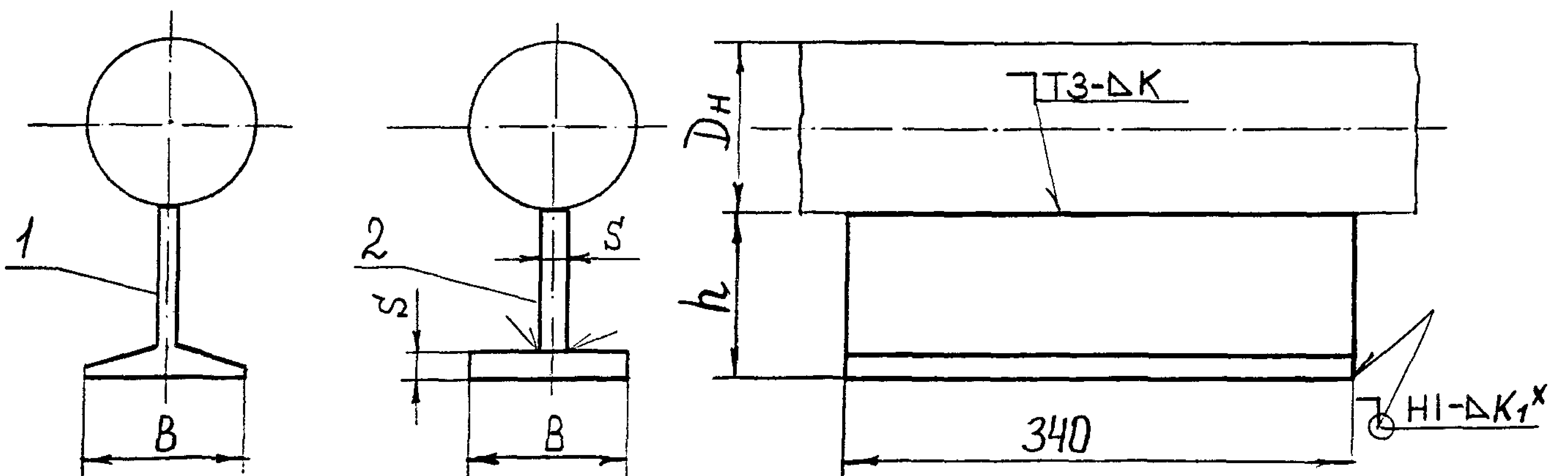
А11; А21

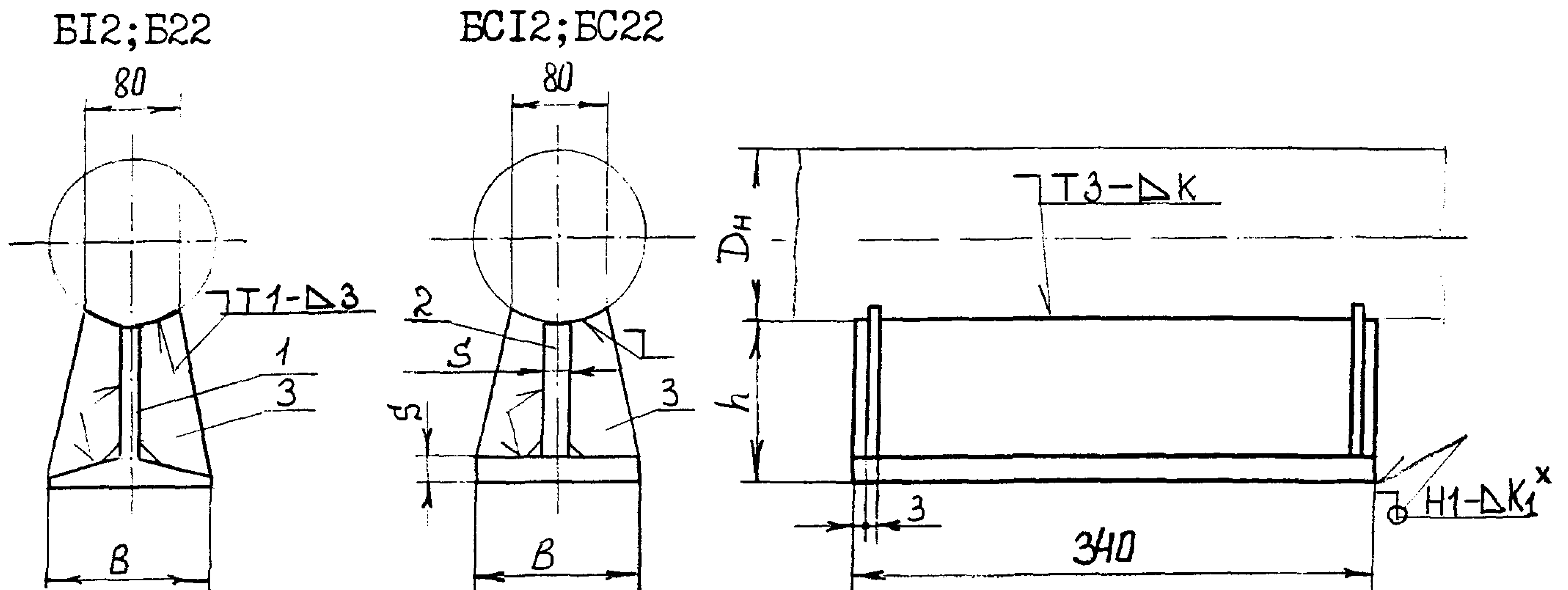
АС11; АС21



А12; А22

АС12; АС22





Сварные монтажные швы по ГОСТ 5264-80

^xДля неподвижных опор. Величина K_T - по наименьшей толщине свариваемых деталей. Варить сплошным швом.
 I - тавр, изготовленный из двутавра по ГОСТ 8239-72;
 2 - сварной тавр; 3 - ребро.

Черт. I, лист 2

Таблица 2

Размеры, мм

Наружный диаметр трубопровода Дн	Исполнение	h	B	S	№ профиля двутавра	К	Масса, кг не более	Допускаемые нагрузки, кН		
								Вертикальная Q_y	Осевая P_z при	
									$P_x = 0,5P_z$	$P_x = 0,2P_z$
18-45	АС00	70	50	5	-	4	0,6	2,0	1,5	2
	АС10	100					0,7		1,0	
57-89	А11	100	100	-	20	6	1,8	4,0	-	-
	А12			3,6	3,0		7			
	АС11			6	-		-		-	
	АС12			3,4	3,0		7			
	А21	150	135	-	30	3,1	-		-	
	А22			6,2	3,0	7				
	АС21			2,2	-	-				
	АС22			4,4	3,0	7				
108-159	В12	100	100	-	20	6	4,0	9,5	18,0	35
	ВС12			6	-		3,8			
	В22	150	135	-	30		7,0			
	ВС22			100	6		-			

Примечание; Значения h для опор, изготовленных путем разрезки двутавров, уменьшить на половину ширины реза, но не более, чем на 4 мм.

Пример условного обозначения опоры типа ТП исполнения А11 из стали ВСтЗпс для трубопровода Дн = 76 мм:
ОПОРА 76-ТП-А11-ВСтЗпс-ОСТ 36-... →

С 13 ОСТ 36-...

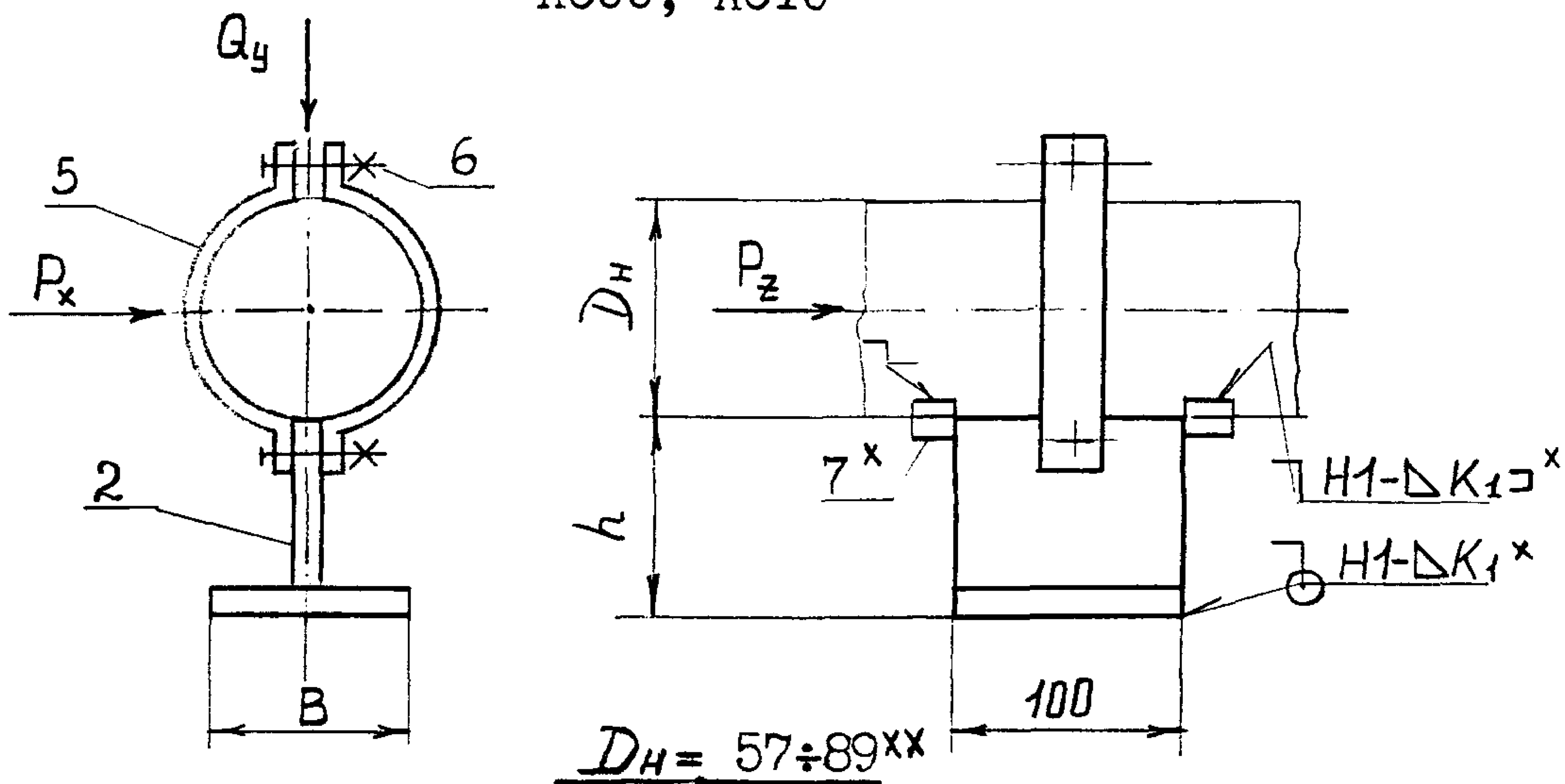
ОСТ 36-146-86 С.13

ОПОРЫ ТАВРОВЫЕ ХОМУТОВЫЕ - тип ТХ

$D_H \leq 45$

АС00; АС10

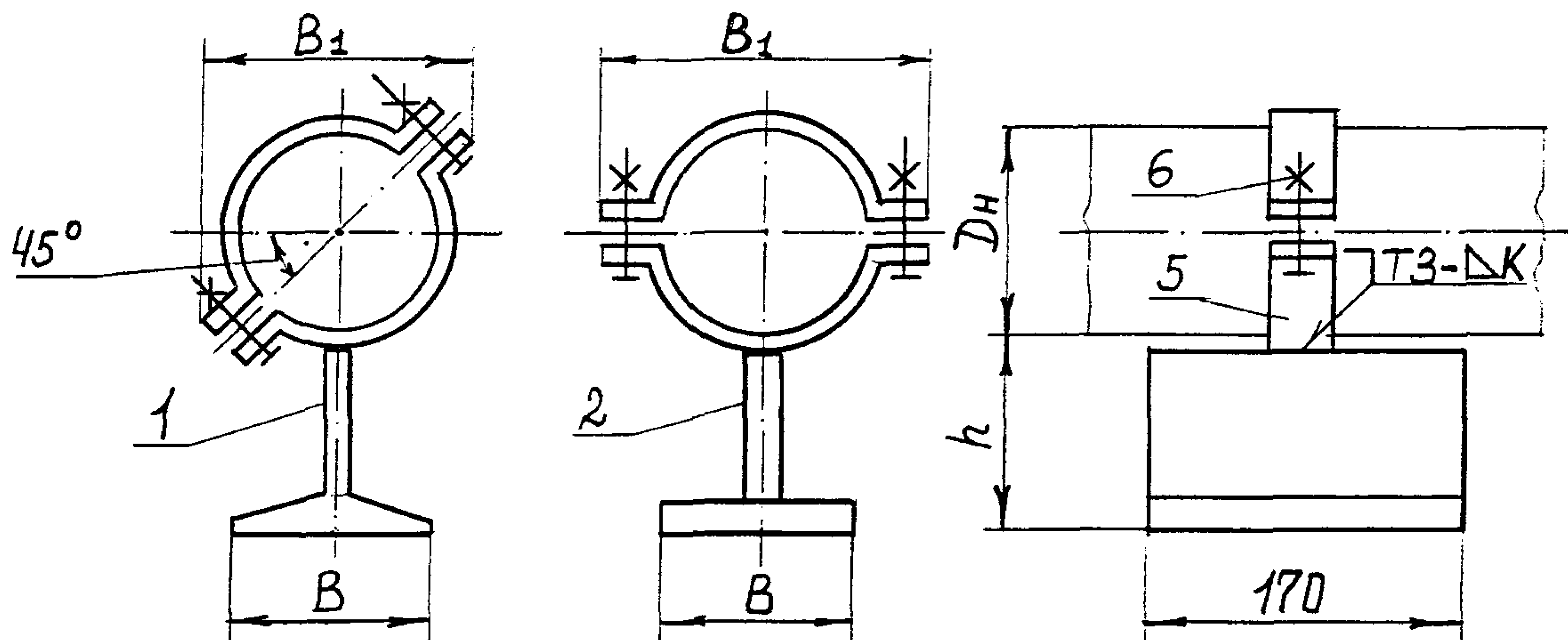
∇(V)



$D_H = 57 \div 89 \times \times$

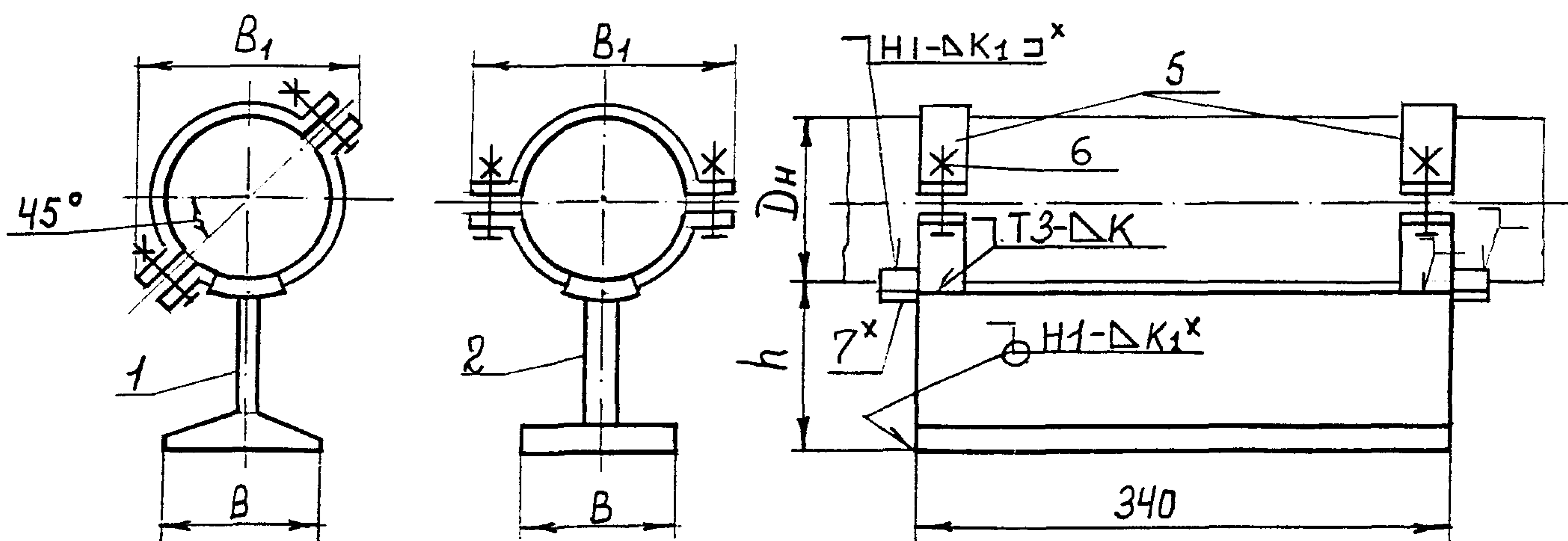
А11; А21

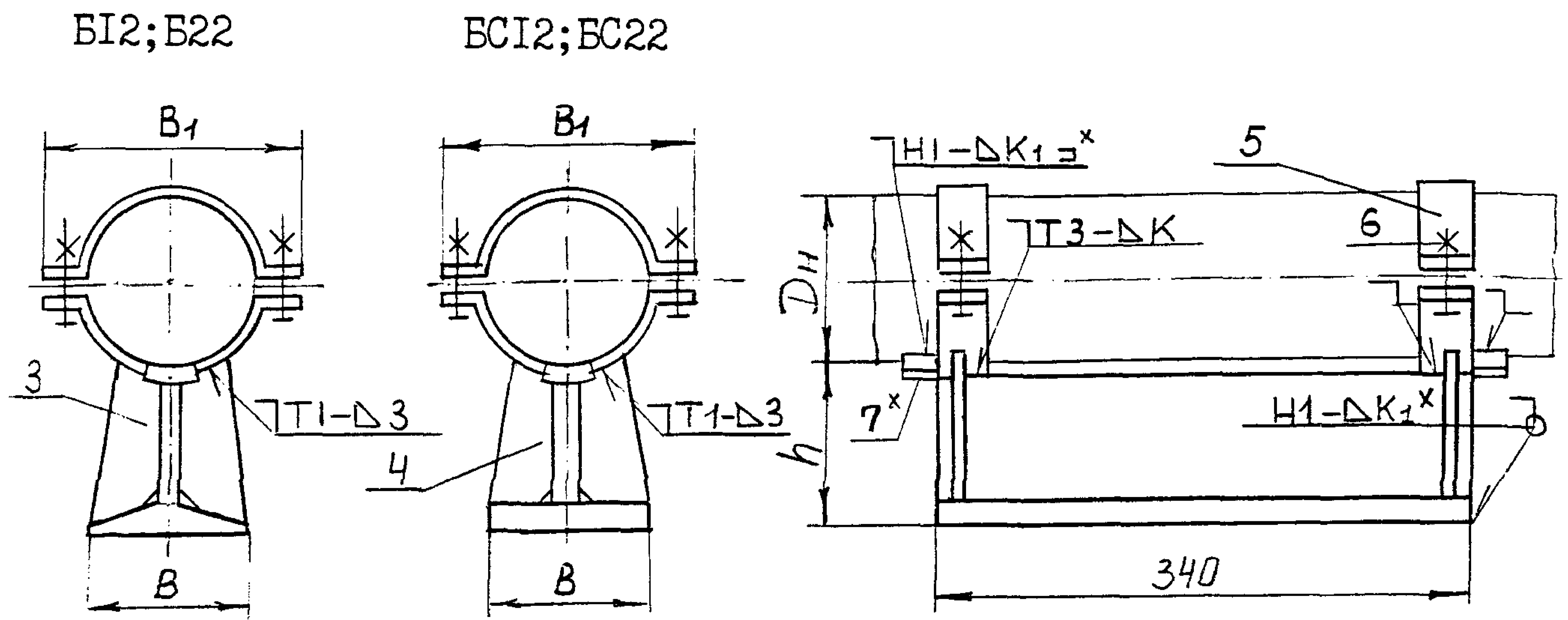
АС11; АС21



А12; А22

АС12; АС22



$D_H = 108 \div 159$ 

Сварные монтажные швы по ГОСТ 5264-80

- Х Для неподвижных опор. Величина K_I - по наименьшей толщине свариваемых деталей. Варить сплошным швом.
- ХХ Каждое исполнение опор для $D_n = 57 \div 89$ мм предусматривает 2 варианта расположения креплений полухомутов: нормальное (болты параллельны вертикальной оси) и под углом 45° .

1, 2, 3, 4 - Опоры типа ПП соответственно тех же исполнений (черт. 1 табл. 2);

5 - полухомут (черт. 15 табл. 15);

6 - болт по ГОСТ 7798-70 с гайкой по ГОСТ 5915-70.

Таблица 3

Размеры, мм

Наружный диаметр трубопровода Дн	Исполнение	В	В _I	Размеры болта <i>d x l</i>	К	Масса, кг, не более	Допускаемые нагрузки, кН		
							Вертикальная <i>Q_y</i>	Осевая <i>P_z</i> при	
								<i>P_x = 0,5P_z</i>	<i>P_x = 0,2P_z</i>
18 25 32 38 45	АС00 АС10	70 100	50	-	5	1,0 1,1	2	1,5 1,0	2
57	А11	106	100	М12x40	6	2,6	4	-	-
	А12					5,2		3,0	7
	АС11					2,5		-	-
	АС12					5,0		3,0	7
	А21	156	135			3,9		-	-
	А22					7,8		3,0	7
	АС21					3,0		-	-
	АС22					6,0		3,0	7
76	А11	106	100	160/113	6	2,7	4	-	-
	А12					5,4		3,0	7
	АС11					2,6		-	-
	АС12					5,2		3,0	7
	А21	156	135			4,0		-	-
	А22					8,0		3,0	7
	АС21					3,1		-	-
	АС22					6,2		3,0	7

С. 16 ОСТ 56-146-80

Размеры, мм

Продолжение табл.3

Наружный диаметр трубопровода Дн	Исполнение	h	B	B _I	Размеры болта d x l	K	Масса, кг, не более	Допускаемые нагрузки, кН		
								Вертикальная Ц _y	Осевая P _z при	
									P _x = 0,5P _z	P _x = 0,2P _z
89	AI1	106	100	179/127	M12x40	6	2,8	4,0	-	-
	AI2						3		7	
	AC11						-		-	
	AC12						3		7	
	A21	156	135				4,1		-	-
	A22						8,2		3	7
	AC21						3,2		-	-
	AC22						6,4		3	7
108	BI2	108	100	200/141	M16x50	7	7,9	9,5	18	35
	BC12						7,7			
	B22	158	135				10,9			
	BC22		100				8,9			
133	BI2	108	100	250/177	M16x50	7	8,7	9,5	18	35
	BC12						8,5			
	B22	158	135				11,7			
	BC22		100				9,7			
159	BI2	108	100	275/194	M16x50	7	9,3	9,5	18	35
	BC12						9,1			
	B22	158	135				12,3			
	BC22		100				10,3			

Примечания: I. В графе "B_I" в знаменателе дроби указан размер для исполнений опор с креплениями полухомутов под углом.

УС 1 56-14688 С. 17

- 2. Значения массы опор приведены без учета массы упоров.
- 3. Для опор с креплениями полухомутов под углом в обозначении исполнения после цифр добавляется "у".

Пример условного обозначения опоры типа ТХ исп. АС12 из стали 09Г2С для трубопровода Дн = 89мм;

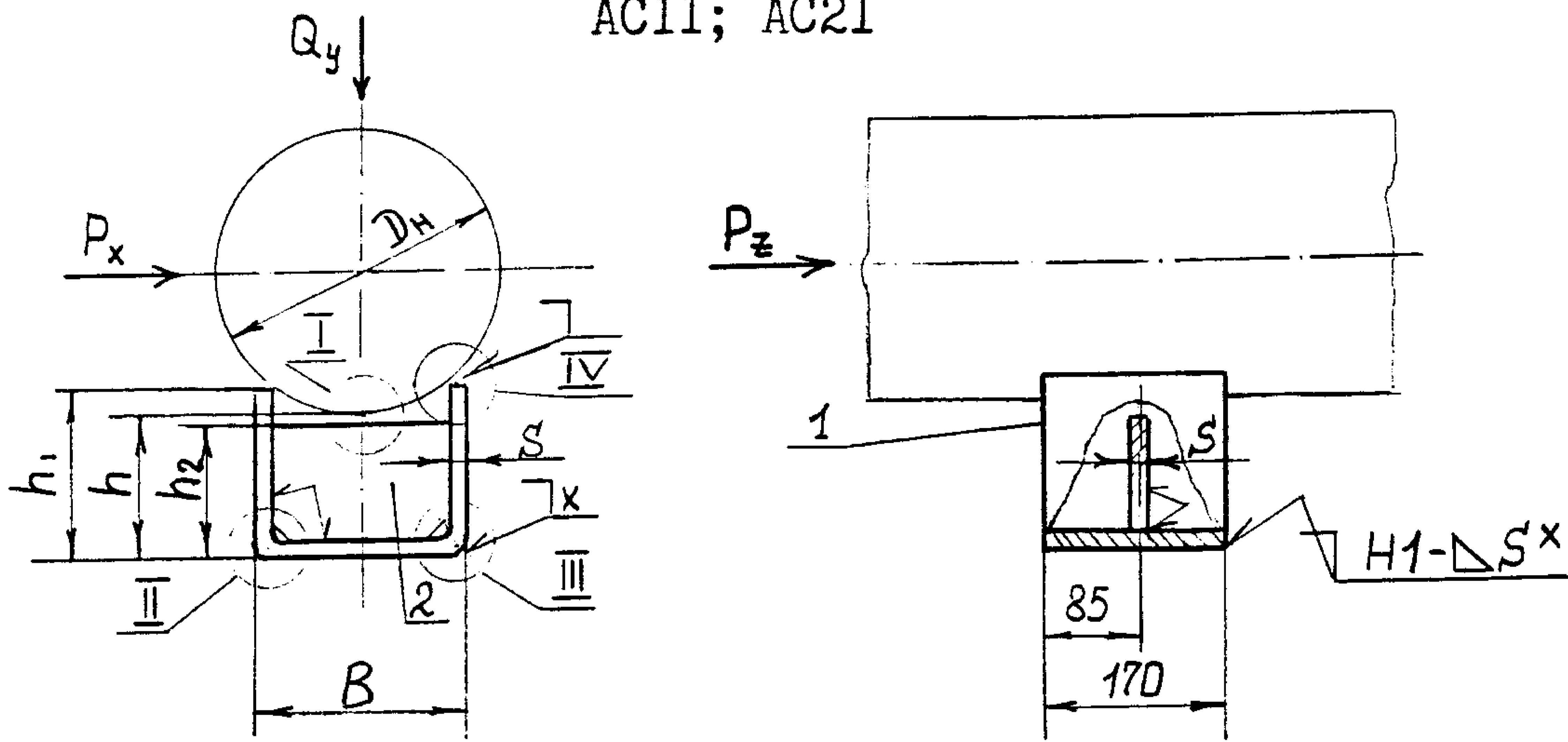
ОПОРА 89 - ТХ - АС12 - 09Г2С - ОСТ 36-... -

То же с креплениями полухомутов под углом:

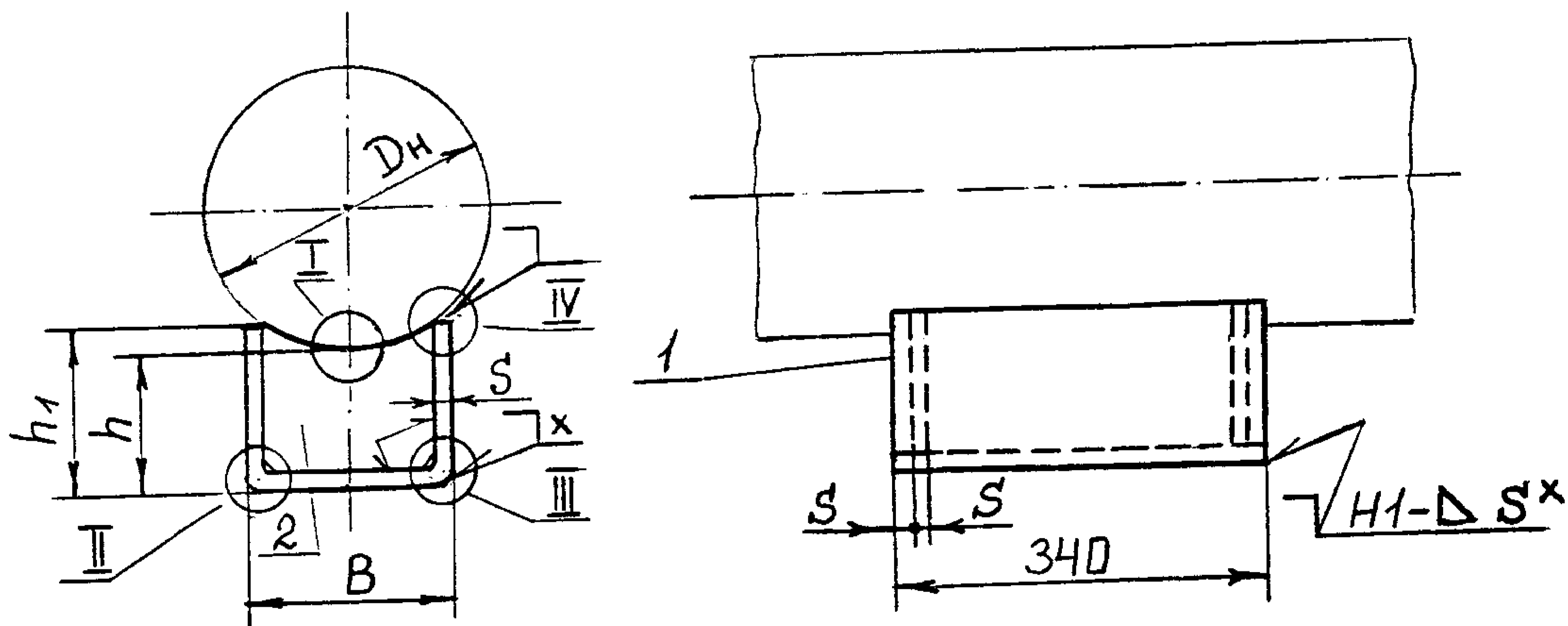
ОПОРА 89-ТХ-АС12У-09Г2С-ОСТ 36-... -

ОПОРЫ КОРПУСНЫЕ ПРИВАРНЫЕ - тип КП

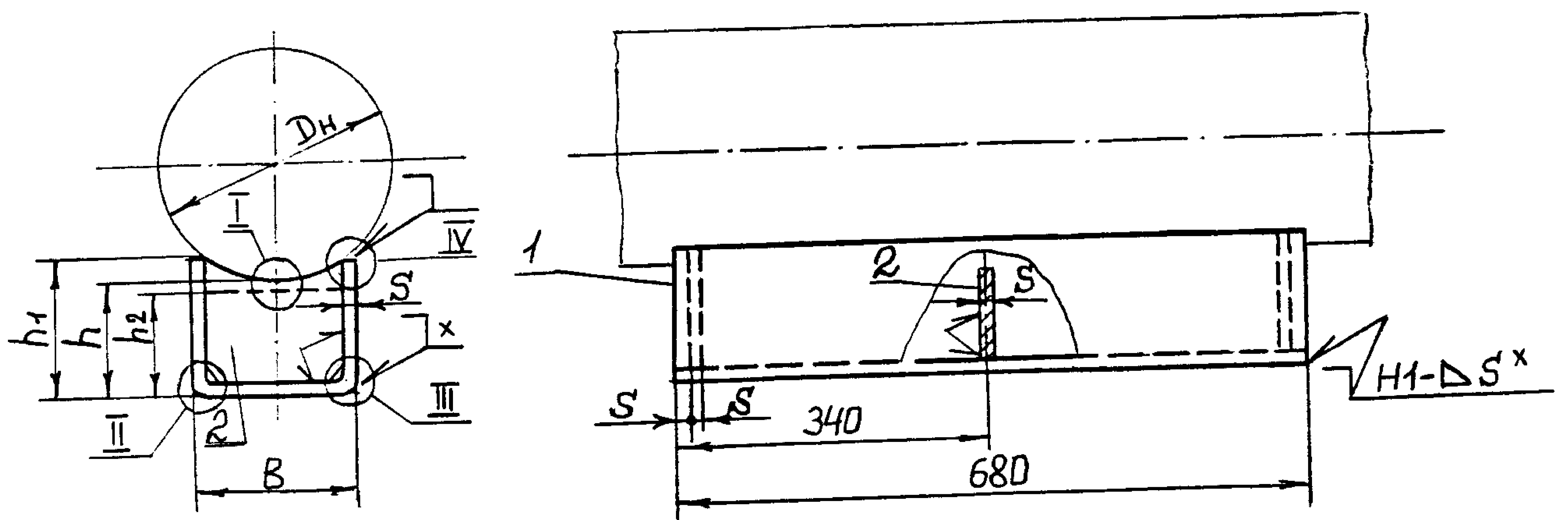
A11; A21
AC11; AC21



A12; A22
AC12; AC22

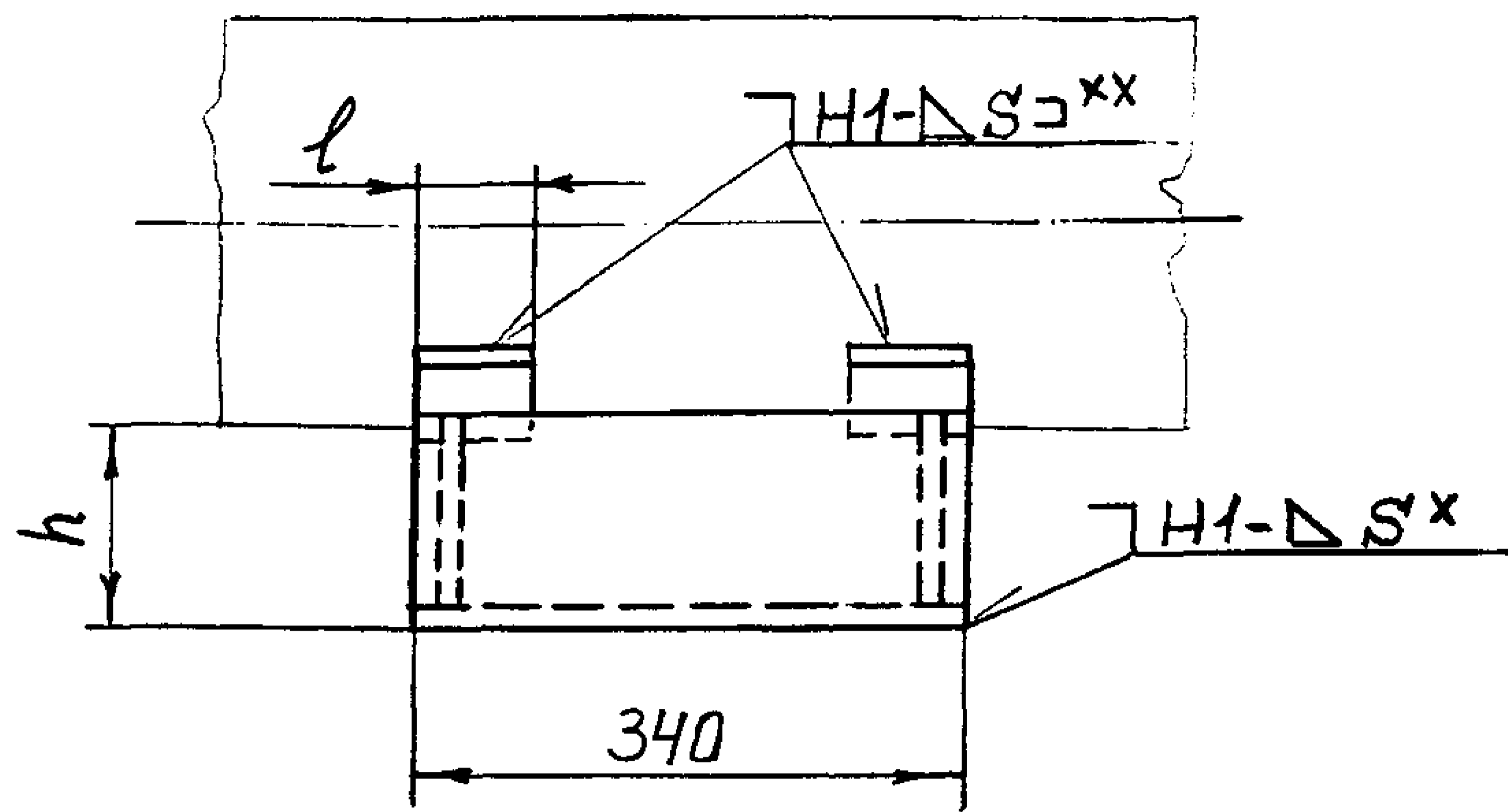
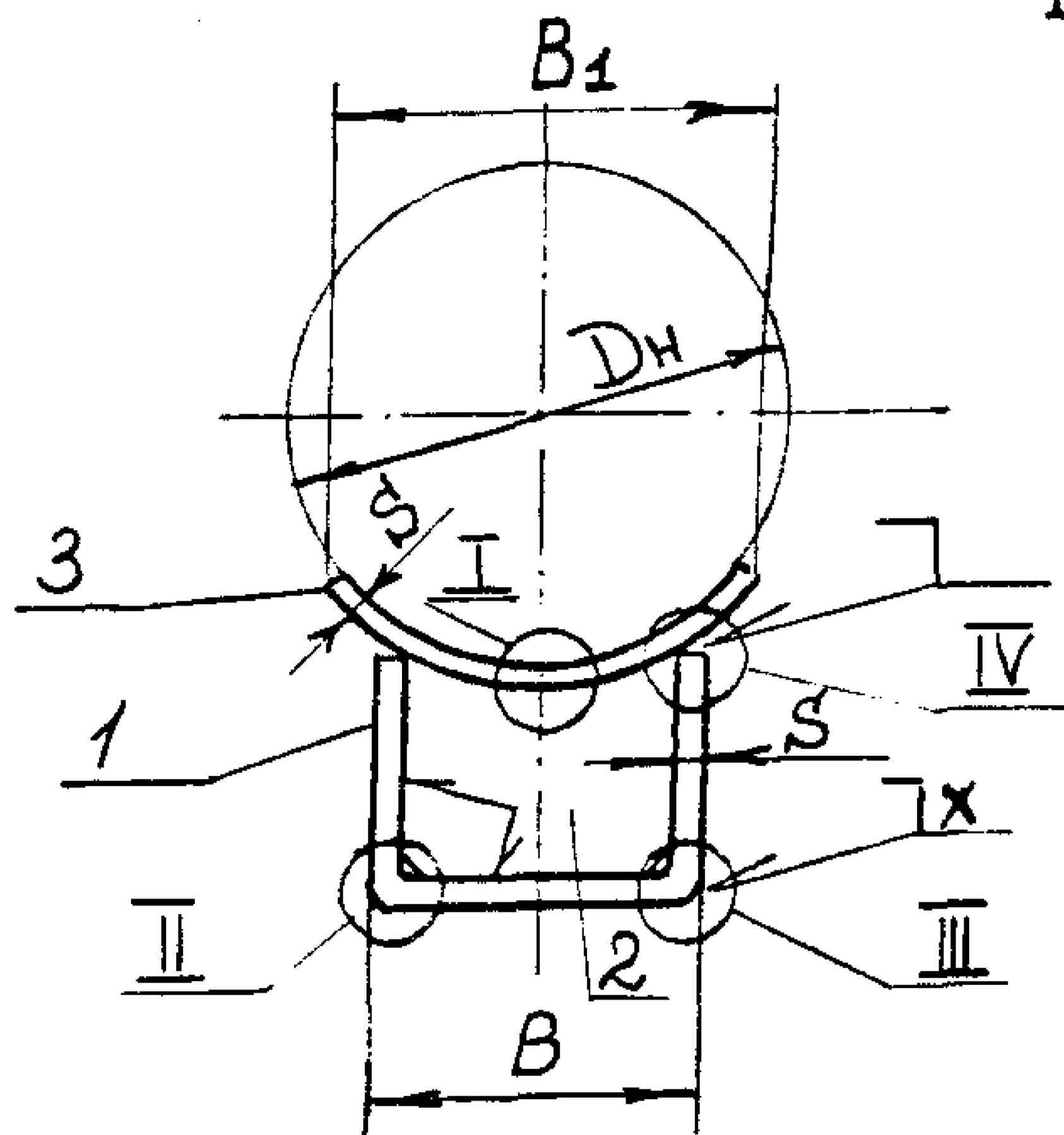


A13; A23
AC13; AC23



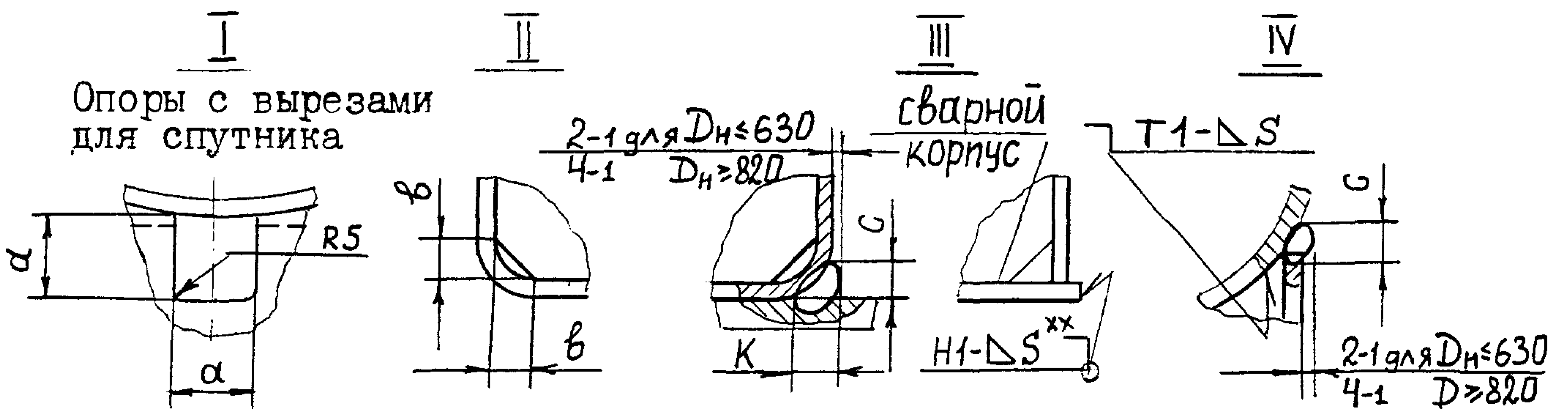
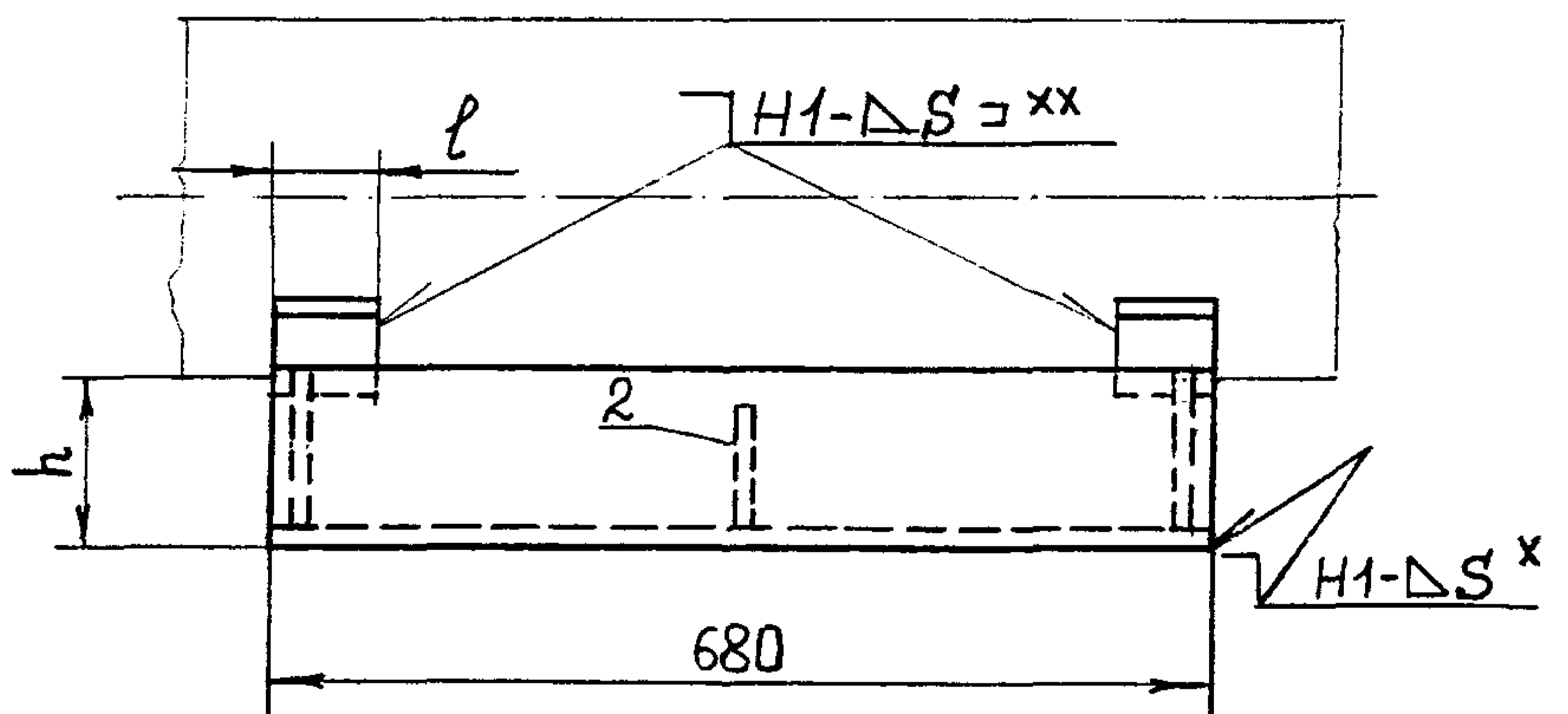
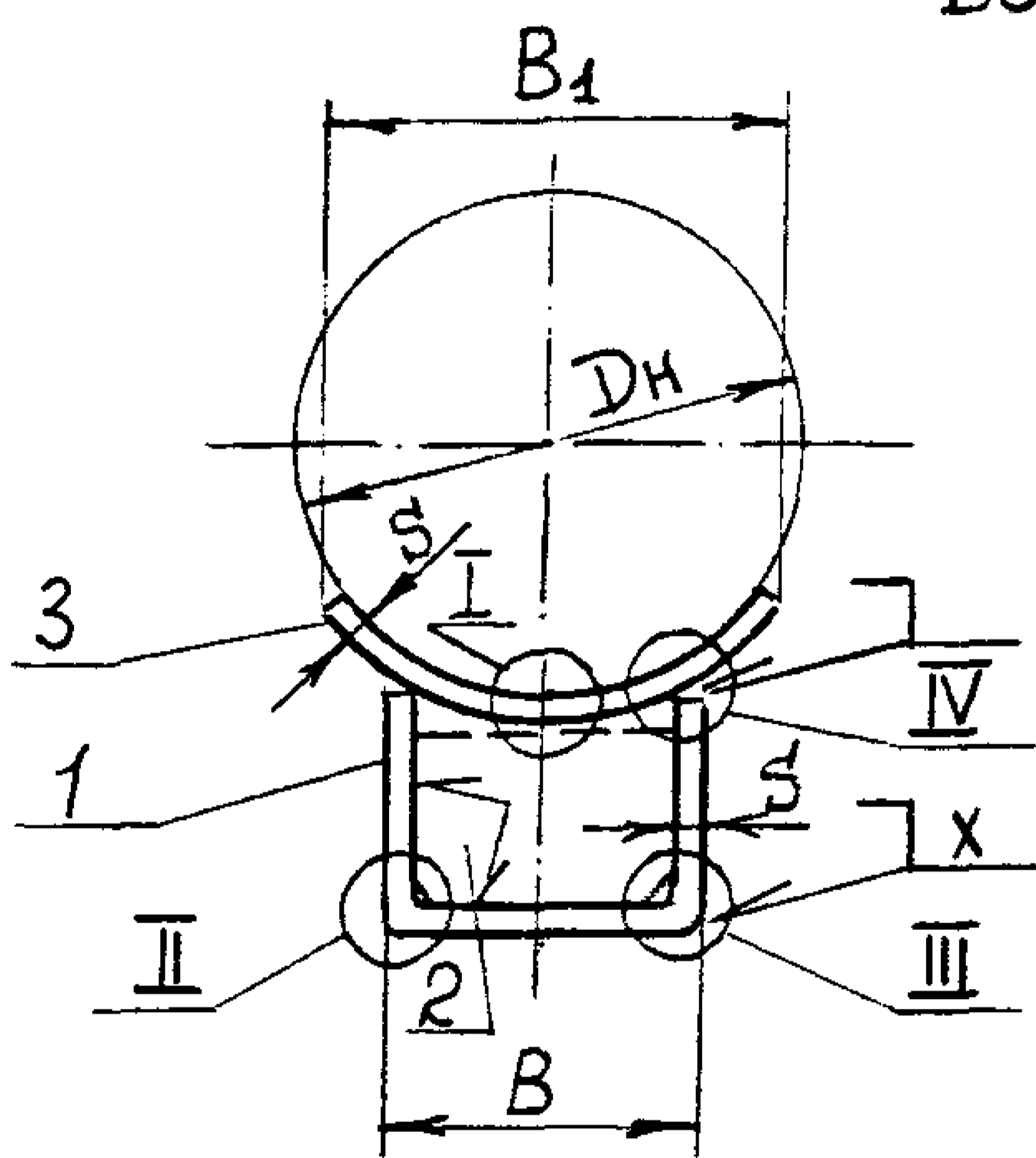
Б12; Б22^{xxx}

БС12; БС22



Б13; Б23^{xxx}

БС13; БС23



Сварные монтажные швы по ГОСТ 5264-80

x Для неподвижных опор. Варить сплошным швом.

xx Варить сплошным швом.

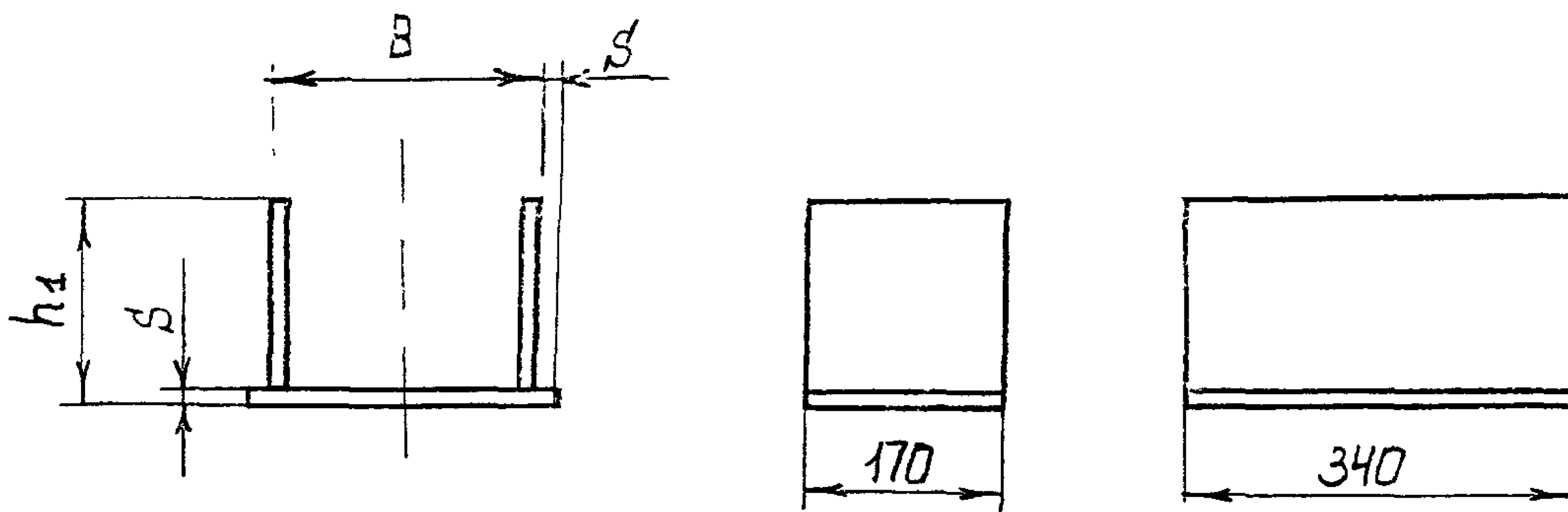
xxx Остальные размеры корпусов опор Б12, Б22, Б13, Б23, БС12, БС22, БС13, БС23 такие же, как и у опор А12, А22, А13, А23, АС12, АС22, АС13, АС23 соответственно.

I - корпус штампованный или сварной (черт. 4, табл.4);

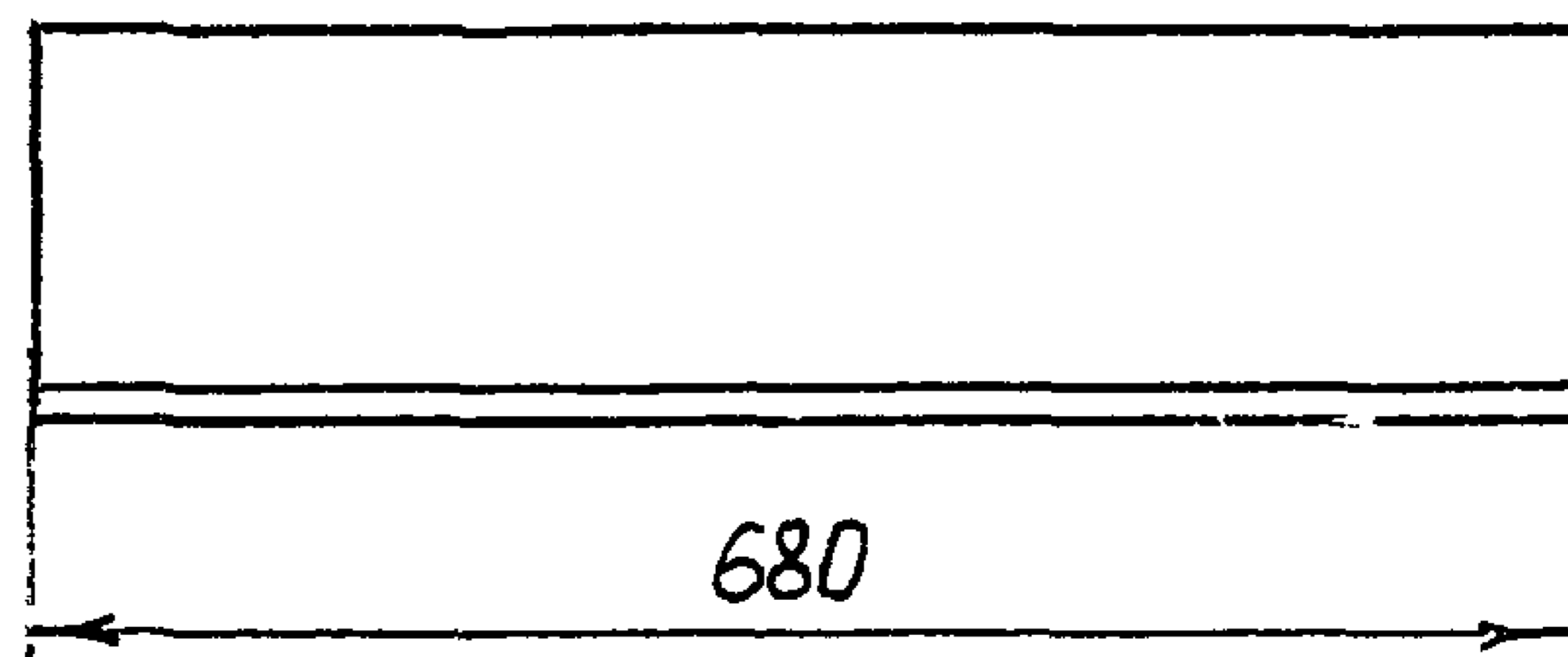
2 - ребро, 3 - подушка.

Сварные корпуса опор

АС11, АС21, АС12, АС22, ЕС12, ЕС22



АС13, АС23, ЕС13, ЕС23



Черт. 4

Таблица 4

Размеры, мм

Наружный диаметр трубопровода Дн	Исполнение	h	h ₁	h ₂	B	S	B _I	ℓ	Длина развёртки под ушку	a	b	c	k	Масса, кг, не более	Допускаемые нагрузки, кН																				
															Вертикальная Q _y	Осевая P _z при																			
																P _x = P _z	P _x = 0,5P _z																		
57	A11	100	110	98	50	3	-	-	-	30	5	5	6	1,3	2,5	5,5	8																		
	A12			-												15																			
	A21	150	160	148												5,5	8																		
	A22			-												15																			
76	A11	100	107	98										50	3	-	-	-	30	5	5	6	1,3	3,0	5,5	8									
	A12			-																					15										
	A21	150	157	148																					5,5	8									
	A22			-																					15										
89	A11	100	106	98																			50	3	-	-	-	30	5	5	6	1,2	5,0	5,5	8
	A12			-																														15	
	A21	150	156	148																														5,5	8
	A22			-																														15	
108	A11	100	115	95	80					45																						1,5	6,0	10,0	13
	A12			-																														30,0	45
	A21	150	165	145																														8,0	10
	A22			-																														25,0	38
133	A11	100	111	95										80					45													1,5	8,0	10,0	13
	A12			-																														30,0	45
	A21	150	161	145																														8,0	10
	A22			-																														25,0	38

С. 22 OCT 56-1979

Продолжение табл.4

Наружный диаметр трубопровода Дн	Исполнение	h	h ₁	h ₂	B	S'	B _I	ℓ	Длина развертки подушки	a	b	c	k	Масса, кг, не более	Допускаемые нагрузки, кН					
															Вертикальная Ц _y	Осевая P _z при P _x = P _z P _x = 0,5P _z				
159	A11	100	109	95	80	3	-	-	-					1,5	10	10				
	A12			-										3,0		13				
	A21	150	159	145										2,0		8	10			
	A22			-										4,1		25	38			
219	A11	100	159	95	200	3	-	-	-	45	5	5	6	2,7	25	-				
	A12			-										6,1		60	85			
	A13			95										11,0		80	110			
	B12	104		-										215		60	306	7,0	60	85
	B13			95										11,9		80	110			
	A21	150	209	145										-		-	-	3,4	-	-
	A22			-										7,3		50	70			
	A23			145										13,3		70	95			
	B22	154		-										215		60	306	8,2	50	70
	B23			145										14,2		70	95			
273	A11	100	140	95	4	-	-	-						2,6	40	-				
	A12			-										7,1		60	85			
	A13			95										13,3		80	110			
	B12			-										8,1		60	85			
	B13			95										14,3		80	110			

ОСТ 36-14880-13

Продолжение табл.4

Наружный диаметр трубопровода Дн	Исполнение	h	h ₁	h ₂	B	S	B _I	ℓ	Длина развертки подушки	a	b	c	K	Масса, кг, не более	Допускаемые нагрузки, кН											
															Вертикальная Q _y	Осевая P _z при										
																P _x = P _z	P _x = 0,5P _z									
273	A21	150	190	I45	200	3	-	-	-	45	-	-	-	3,2	25	-	-									
	A22			-												50	70									
	A23			I45												70	95									
	B22			-												50	70									
	B23			I45												70	95									
325	A11	100	131	90	4	-	-	-	60	5	6	6	3,3	50	-	-										
	A12			-											60	85										
	A13			90											80	110										
	B12			-											60	85										
	B13			90											80	110										
	A21	150	181	I40											4	-	-	-	245	5	6	6	4,2	50	-	-
	A22			-																					50	70
	A23			I40																					70	95
	B22			-																					50	70
	B23			I40																					70	95
377	A11	100	126	90	4	-	-	-	237	60	-	-	3,2	50											-	-
	A12			-																					60	85
	A13			90																					80	110
	B12			-																					60	85
	B13			90																					80	110

С 24 ОСТ 36-156-88

Продолжение табл.4

Наружный диаметр трубопровода Дн	Исполнение	h	h ₁	h ₂	B	S'	B _I	ℓ	Длина разветки подушки	a	b	c	K	Масса, кг, не более	Допускаемые нагрузки, кН		
															Вертикальная Q _y	Осевая P _z при	
																P _x = P _z	P _x = 0,5P _z
377	A21	150	176	I40	200	4	-	-	-	60	5	6	6	4,1	50	-	-
	A22			-										50	70		
	A23			I40										70	95		
	B22			-										50	70		
	B23			I40										70	95		
426	A11	100	122	90	6	-	-	-	60	8	8	10	4,6	60	-	-	
	A12			-									90	125			
	A13			90									120	170			
	B12			-									90	125			
	B13			90									120	170			
	A21	150	172	I40	200	-	-	-	60	8	8	10	6,1	60	-	-	
	A22			-									80	110			
	A23			I40									80	150			
	B22			-									80	110			
	B23			I40									80	150			
530	A11	100	143	90	300	-	-	-	80	-	-	-	6,3	80	-	-	
	A12			-									110	145			
	A13			90									150	200			

ОСТ 36-10898 с. 25

Продолжение табл.4

С 26 ОСТ 36-111-88 146-88

Наружный диаметр трубопровода Дн	Исполнение	h	h ₁	h ₂	B	S	B _I	ℓ	Длина разв. к-по. душки	a	b	c	K	Масса, кг не более	Допускаемые нагрузки, кН									
															Вертикальная 0 у	Осевая P _z при P _x = P _z P _x = 0,5 P _z								
530	Б12	100	143	-	300	6	350	70	376	60	8	8	10	16,4	120	110	145							
	Б13			90										150		200								
	А21	150	193	140										350	70	376	60	8	8	10	8,0	80	-	-
	А22			-																	100		130	
	А23			140																	140		180	
	Б22			-																	100		130	
	Б23			140																	140		180	
630	А11	100	135	90	300	6	350	70	367	60	8	8	10	6,2	80	-	-							
	А12			-										110		145								
	А13			90										150		200								
	Б12	100	135	-										350	70	367	60	8	8	10	16,0	120	110	145
	Б13			90																	150		200	
	А21	150	185	140										350	70	367	60	8	8	10	7,9	80	-	-
	А22			-																	100		130	
	А23			140																	140		180	
	Б22			-																	100		130	
	Б23			140																	140		180	

Продолжение табл. 4

Наружный диаметр трубопровода Дн	Исполнение	h	h ₁	h ₂	B	S	B _I	ρ	Длина развертки подушки	a	b	c	K	Масса, кг, не более	Допускаемые нагрузки, кН													
															Вертикальная Q _y	Осевая P _z при												
																P _x = P _z	P _x = 0,5P _z											
820	A12	100	125	-	300										17,0	200	125	160										
	A13			90											31,1		175	220										
	B12			-											20,5		125	160										
	B13			90											34,6		175	220										
	A22	150	175	-											300										21,3	200	115	150
	A23			140																					38,8		165	210
	B22			-																					24,8		115	150
	B23			140																					42,3		165	210
1020	A12	100	161	-	500	8			70																27,6	340	140	175
	A13			90																					49,3		200	250
	B12			-																					37,3		140	175
	B13			90																					59,0		200	250
	A22	150	211	-											500				70						33,3	340	130	165
	A23			140																					59,0		185	235
	B22			-																					43,0		130	165
	B23			140																					68,7		185	235
1220	A12	100	150	-	500																				26,8	400	140	175
	A13			90																					47,9		200	250
	B12			-																					36,4		140	175
	B13			90																					57,5		200	250

ОСТ 36-11600-97

Продолжение табл.4

Наружный диаметр трубопровода Дн	Исполнение	h	h ₁	h ₂	B	s	B _I	ℓ	Длина развертки подушки	a	b	c	K	Масса, кг, не более	Допускаемые нагрузки, кН		
															Вертикальная Q _y	Осевая P _z при	
																P _x = P _z	P _x = 0,5P _z
I220	A22	150	200	-	500	8	-	-	-	70	12	10	12	32,5	400	I30	I65
	A23			I40			57,6	I85	235								
	B22			-			42,1	I30	I65								
	B23			I40			67,2	I85	235								
I420	AI2	100	142	-	500	10	-	-	-	70	12	10	12	32,5	450	I50	I90
	AI3			90			58,2	210	270								
	BI2			-			44,3	I50	I90								
	BI3			90			70,0	210	270								
	A22	150	192	-	500	10	-	-	-	70	12	10	12	39,5	450	I40	I80
	A23			I40			70,3	200	250								
	B22			-			51,3	I40	I80								
	B23			I40			82,1	200	250								

Примечания: 1. Допускается выполнять вырез ^{под спутник} с другими размерами.

2. Для опор с вырезом для спутника в обозначении исполнения после цифр добавляется "в".

3. Значения массы опор со сварными корпусами на 3% выше указанных в таблице.

Пример условного обозначения опоры типа КП исполнения А2I из стали марки ВСтЗпс для трубопровода Дн = 630 мм: ОПОРА 630-КП-А2I-ВСтЗпс-ОСТ 36-...-

То же со сварным корпусом и вырезом для спутника:

ОПОРА 630-КП-АС2Iв-ВСтЗпс-ОСТ 36-...-

С 28 ОСТ 36-146-88

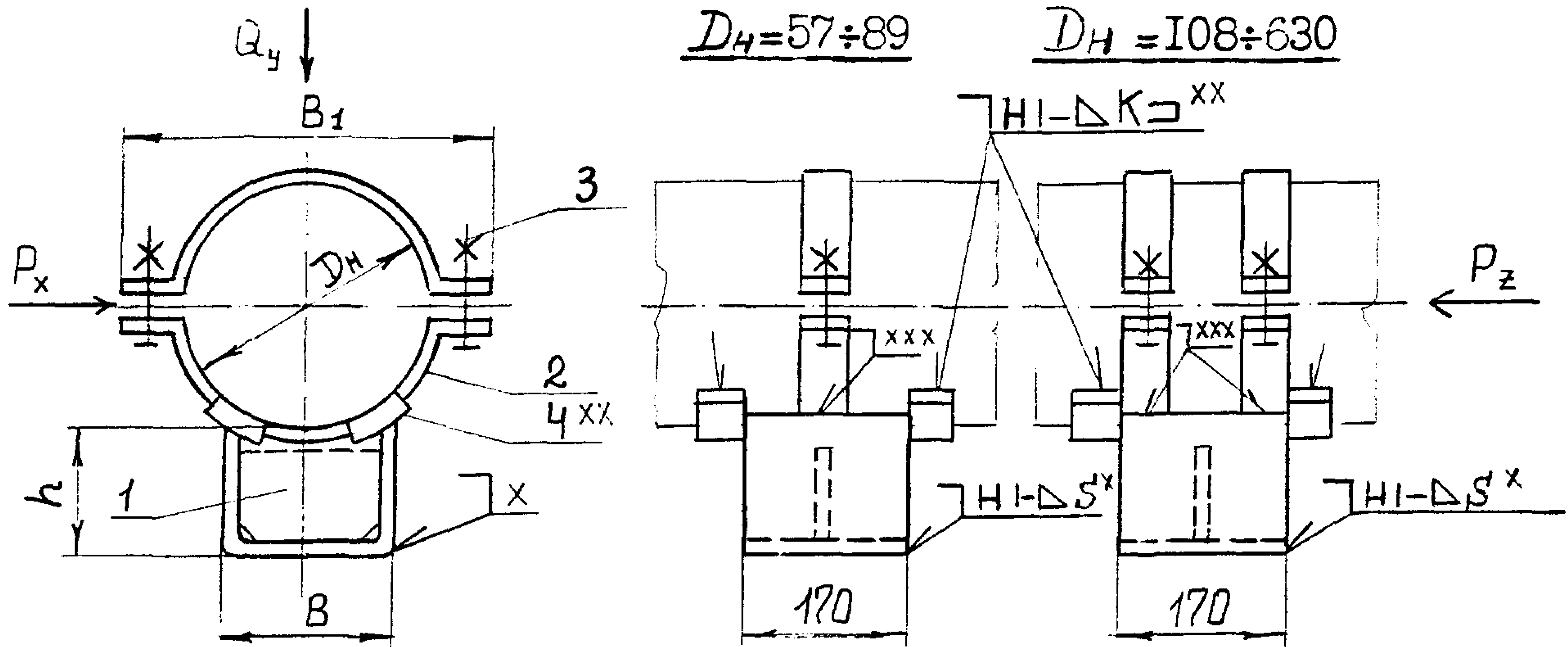
ОПОРЫ КОРПУСНЫЕ ХОМУТОВЫЕ- тип КХ

А11; А21
АС11; АС21

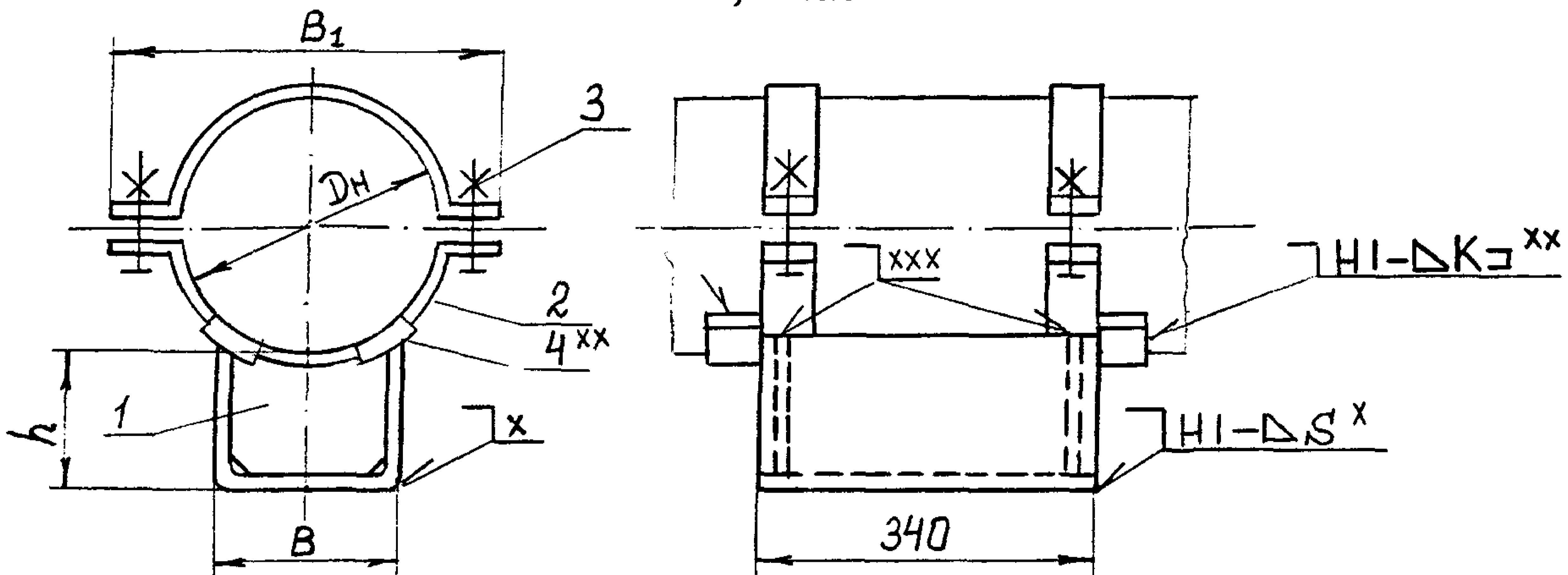
∇(v)

$D_H = 57 \div 89$

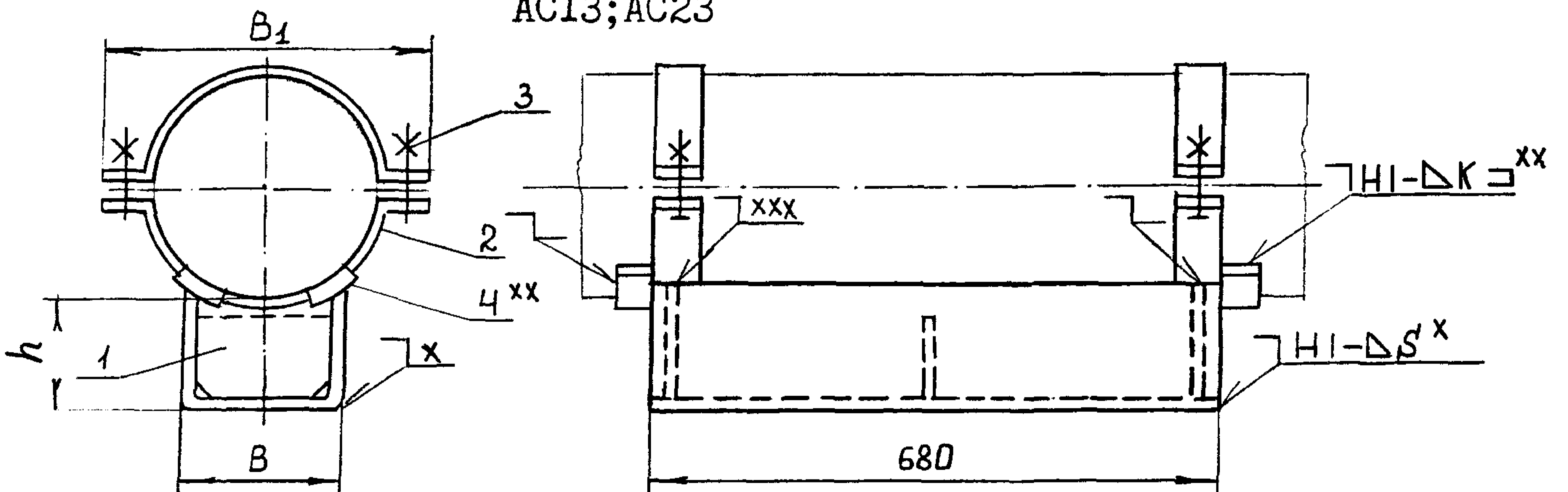
$D_H = 108 \div 630$



А12; А22
АС12; АС22



А13; А23
АС13; АС23



- x Сварные монтажные швы по ГОСТ 5264-80.
- xx Для неподвижных опор, варить сплошным швом, см. черт. 3, табл. 4.
- xxx Для неподвижных опор, а также подвижных при $D_H = 377$ мм; величина К - по наименьшей толщине свариваемых деталей, варить сплошным швом.
- И- Опора типа КИ соответственно того же исполнения (черт. 3, 4, табл. 4);
- 2 - полухомут (черт. 15, табл. 15); 3 - болт по ГОСТ 7798-70 с гайкой по ГОСТ 5915-70; 4 - упор (черт. 16, табл. 16).

Черт. 5

Размеры, мм

Таблица 5

Наружный диаметр трубопровода Дн	Исполнение	h	B	B _I	Размеры болта d x l	Масса, кг, не более	Допускаемые нагрузки, кН				
							Вертикальная Q _y	Осевая P _z при			
								P _x =P _z	P _x =0,5 P _z		
57	A11	I02	50	I42	M12x40	2,1	2,5	3,0	5,5		
	A12					4,2		15,0			
	A21	I52				2,5		3,0	5,5		
	A22					5,2		15,0			
76	A11	I01		I60		2,2	3,0	3,0	5,5		
	A12	4,3				15,0					
	A21	I51				2,7		3,0	5,5		
	A22					5,3		15,0			
89	A11	I00	I79	2,2	5,0	3,0	5,5				
	A12	4,5		15,0							
	A21	I50		2,8		3,0	5,5				
	A22			5,5		15,0					
I08	A11	I03	80	200	M16x50	5,4	6,0	10	13		
	A12					6,9		30	45		
	A21	I53				6,0		8	10		
	A22					8,1		25	38		
I33	A11	I01		250		250	M16x50	6,3	8,0	10	13
	A12							7,8		30	45
	A21	I51						6,8		8	10
	A22							8,9		25	38

С 310 ДЛТ Эб-146-88

Размеры, мм

Наружный диаметр трубопровода Дн	Исполнение	h	B	B _I	Размеры болта d x l	Масса, кг, не более	Допускаемые нагрузки, кН		
							Вертикальная Q _y	Осевая P _z при	
								P _x =P _z	P _x =0,5P _z
159	A11	101	80	275	M 16x50	6,9	10,0	10	13
	A12					8,4		30	45
	A21	151				7,4		8	10
	A22					9,5		25	38
219	A11	109	200	365	M20x60	13,4	25	-	-
	A12					16,8		60	85
	A13					21,7		80	110
	A21	159				14,1		-	-
	A22					18,0		50	70
	A23					24,0		70	95
273	A11	103	200	420	M20x60	15,1	25	-	-
	A12	104				19,6	40	60	85
	A13	25,8				80	110		
	A21	153				15,7	25	-	-
	A22	154				21,5	40	50	70
	A23					29,1	70	95	
325	A11	102	200	470	M20x60	17,4	50	-	-
	A12					21,0	70	60	85
	A13					26,9	80	110	

ОСТ 36-116-88 С. 31

Размеры, мм

Наружный диаметр трубопровода Дн	Исполнение	h	B	B _I	Размеры болта d x l	Масса, кг, не более	Допускаемые нагрузки, кН		
							Вертикальная Q _y	Осевая P _z при	
								P _x =P _z	P _x =0,5P _z
325	A2I	152		470		18,3	50	-	-
	A22					22,8	70	50	70
	A23					30,3		70	95
377	A1I	101	200	525	M20x60	19,1	50	-	-
	A12					22,6	70	60	85
	A13					28,4		80	110
	A2I	151				20,0	50	-	-
	A22					24,5	70	50	70
	A23					31,6		70	95
426	A1I	101	200	575	M20x60	22,1	60	-	-
	A12					27,3	80	90	125
	A13					35,8		120	170
	A2I	151				23,6	60	-	-
	A22					30,0	80	80	110
	A23					40,7		105	150
530	A1I	103	300	705	M24x80	36,5	80	-	-
	A12					43,9	120	110	145
	A13					55,3		150	200
	A2I	153				38,2	80	-	-
	A22					47,3	120	100	130
	A23					61,1		140	180

С. 32 АСТ 36-146-88

Размеры, мм

Наружный диаметр трубопровода Дн	Исполнение	h	B	B _I	Размеры болта d x l	Масса, кг не более	Допускаемые нагрузки, кН		
							Вертикальная 0 у	Осевая P _z при	
								P _x =P _z	P _x =0,5P _z
630	A11	102	300	805	M24x80	41,0	80	-	-
	A12					48,1	120	110	145
	A13					59,2		150	200
	A21	152	42,7			80	-	-	
	A22		51,4			120	100	130	
	A23		65,0				140	180	

Примечания: 1. Значения массы опор со сварными корпусами на 2 % выше указанных в таблице.

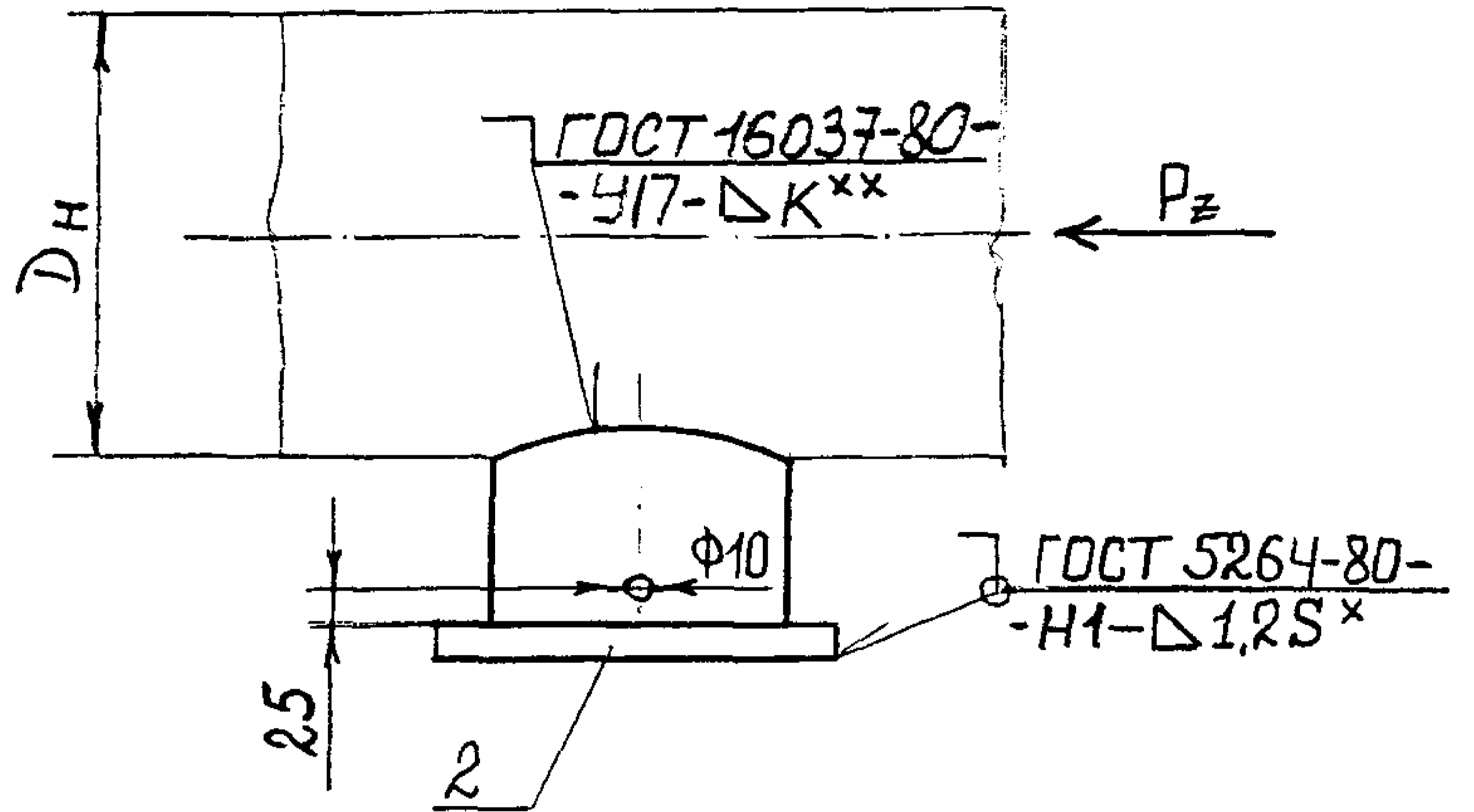
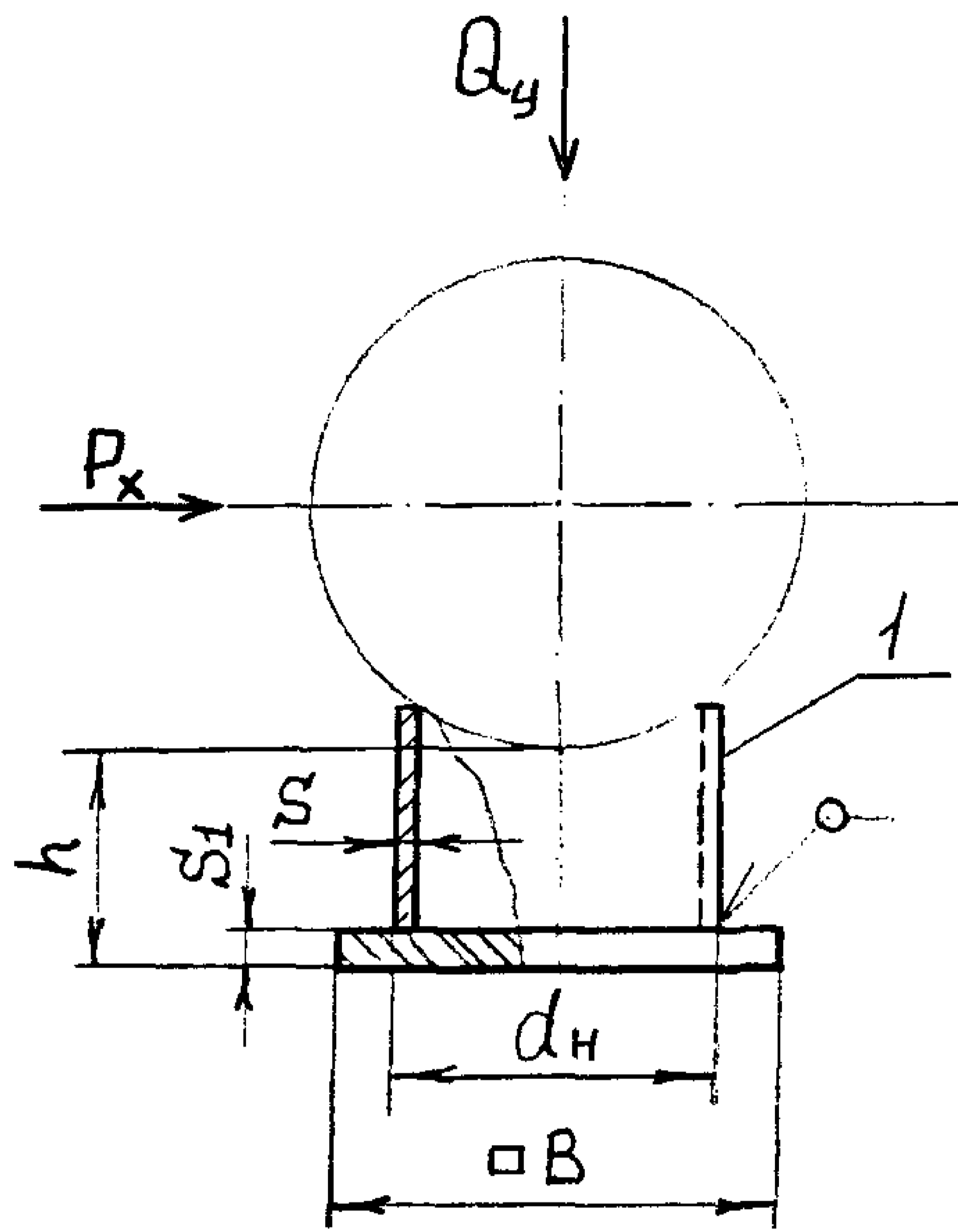
2. Значения массы опор приведены без учета массы упоров.

Пример условного обозначения опоры типа КХ исполнения АС13 с вырезом для спутника из стали

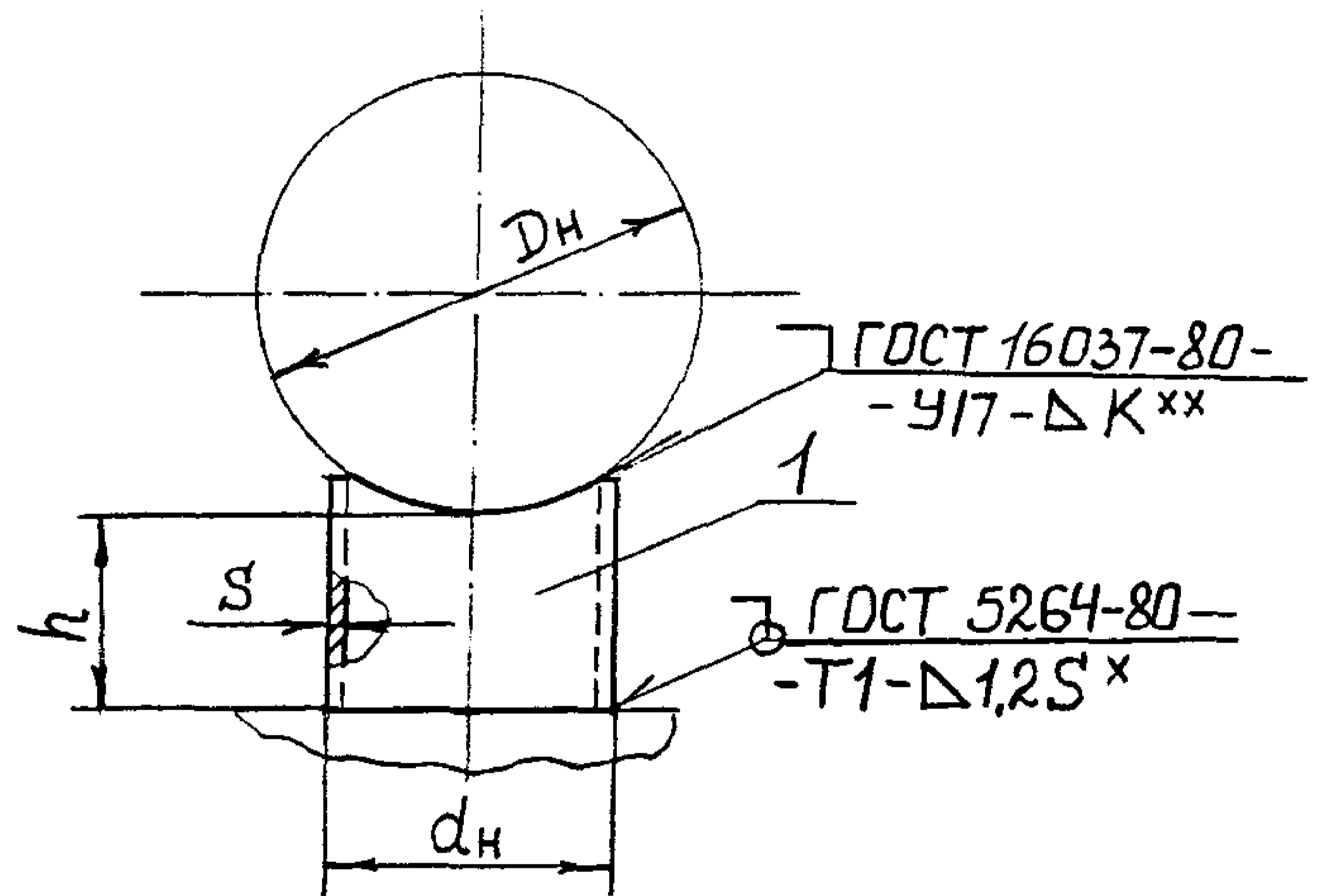
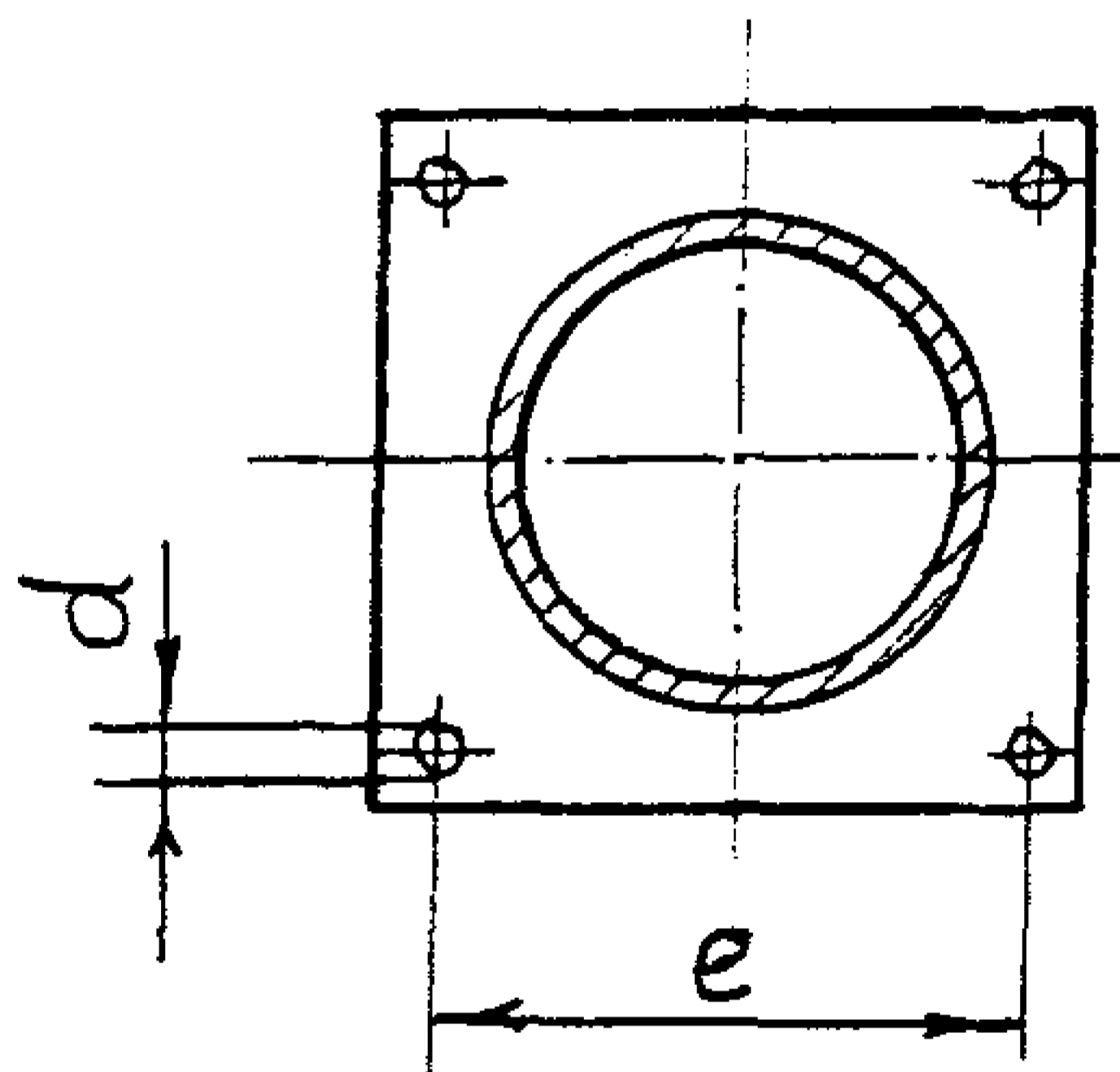
ВСтЗпс для трубопровода Дн = 219 мм: ОПОРА 219-АС13в-ВСтЗпс-ОСТ36-...- .

А1; А2

Δ(V)



Б1; Б2



^xДля неподвижных опор, варить сплошным швом.

^{xx} Величина К - по наименьшей толщине свариваемых деталей.

1 - Патрубок; 2 - плита.

Таблица 6

Размеры, мм

Наружный диаметр D_H	Исполнение	h	d_H	s	B	s_1	e	d	Масса, кг не более	Допускаемые нагрузки, кН		
										Вертикаль- ная Q_y	P_z при	
											$P_x = P_z$	$P_x = 0,5P_z$
57 76	A1	100	57	3	100	10	65	14	1,4	3	2,0	2,5
	A2	150							1,6			
	B1	100			-	-	2,0	2,5				
	B2	150			0,5							
89 108	A1	100	76	3	120	10	85	14	1,9	6	6,0	7,5
	A2	150							2,2			
	B1	100			-	-	6,0	7,5				
	B2	150			0,7							
133 159	A1	100	108	4	135	12	105	18	3,2	10	14,0	17,0
	A2	150							3,8			
	B1	100			-	-	14,0	17,0				
	B2	150			1,3							
219 273	A1	100	159	6	180	14	140	18	7,0	40	35,0	43,0
	A2	150							8,8			
	B1	100			-	-	35,0	43,0				
	B2	150			3,0							
325	A1	100	219	6	250	16	200	26	12,9	70	48,0	61,0
	A2	150							14,7			
	B1	100			-	-	48,0	61,0				
	B2	150			4,3							

ОСТ 36 48882 35

Продолжение табл.6

Размеры, мм

Наружный диаметр Дн	Исполнение	h	d _н	s	B	s _r	e	d	Масса, кг, не более	Допускаемые нагрузки, кН		
										Вертикальная 0 у	Осевая P _z при	
											P _x = P _z	P _x = 0,5P _z
377 426	А1	100	273	8	300	16	240	26	20,2	80	85,0	110,0
	А2	150									70,0	90,0
	Б1	100			-	85,0	110,0					
	Б2	150				70,0	90,0					
530	А1	100	325	8	380	20	300	30	34,1	120	100	120
	А2	150									90	100
	Б1	100			-	100	120					
	Б2	150				90	100					
630	А1	100	426	10	450	25	370	39	60,4	120	205	250
	А2	150									180	230
	Б1	100			-	205	250					
	Б2	150				180	230					

Примечание. Для опор с отверстиями в плите в обозначении исполнения после цифр добавляется "0".

Пример условного обозначения опор типа ТР исполнения А1 из стали 20 для трубопровода Дн=219мм:

ОПОРА 219 - ТР - А1 - 20 - ОСТ 36-...;

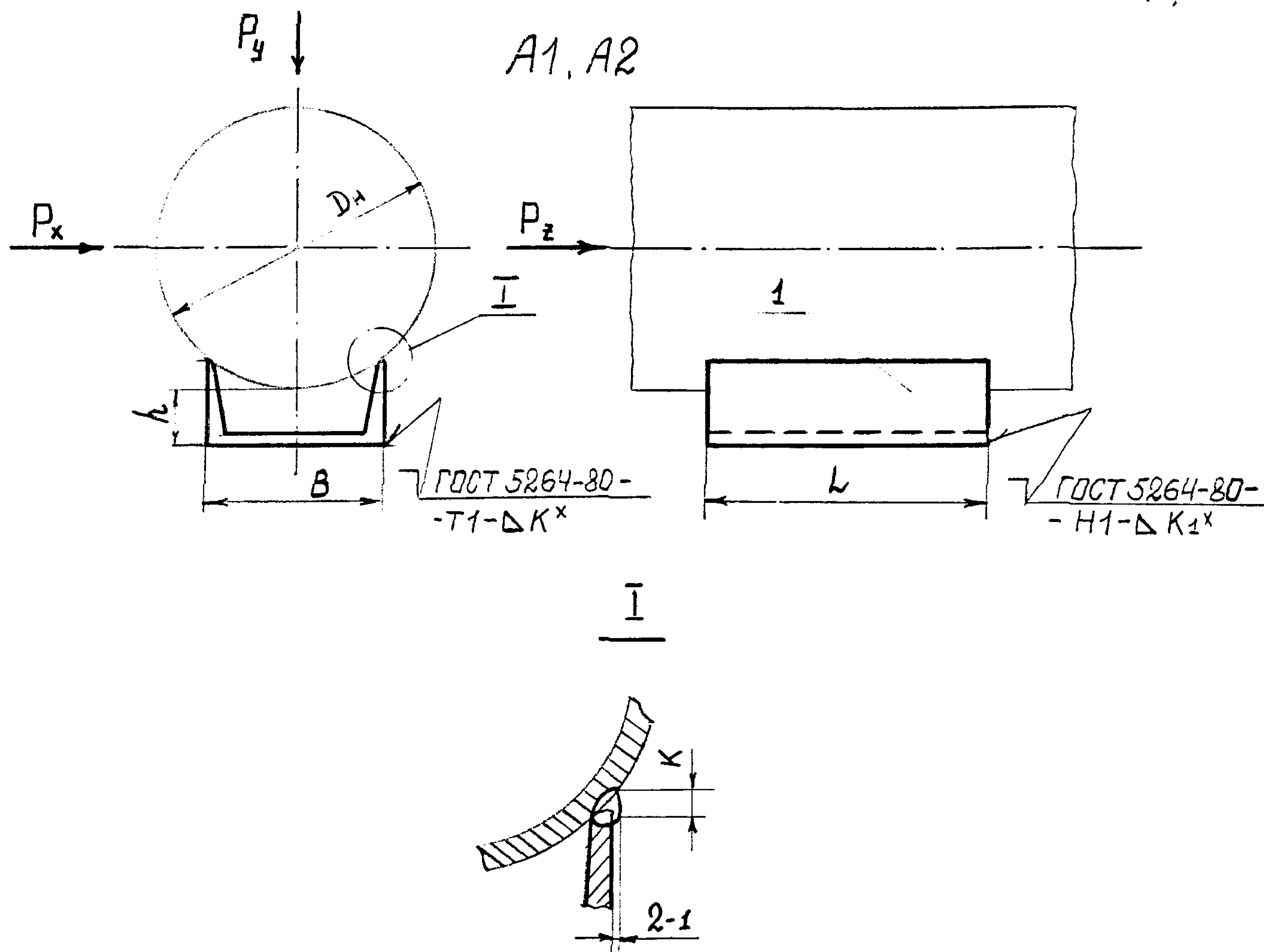
То же с отверстиями в плите:

ОПОРА 219 - ТР - А10 - 20 - ОСТ 36-...

ОСТ 36-140-88

ОПОРЫ ШВЕЛЛЕРНЫЕ ПРИВАРНЫЕ - тип III

v(v)



ж для неподвижных опор

I. Швеллер по ГОСТ 8240-72^х

черт. 7

Размеры, мм

Таблица 7

Наружный диаметр трубопровода Дн	Исполнение	L	№ швеллера	B	h	K	K _I	Масса, кг, не более	Допускаемые нагрузки, кН	
									Вертикальная Q _y	Осевая P _z при P _x = 0, 2P _z
57	A1	100	5	50	17			0,5	2,5	10
	A2	200						1,0		
76	A1	100	5	50	23			0,5	3,0	10
	A2	200						1,0		
89	A1	100	8	80	15	4	4	0,7	5,0	20
	A2	200						1,4		30
108	A1	100	8	80	22	4	4	0,7	6,0	20
	A2	200						1,4		30
133	A1	100	10	100	23			0,9	8,0	30
	A2	250						2,1		50
159	A1	100	10	100	28			0,9	10,0	30
	A2	250						2,1		50
219	A1	150	12	120	34	6	6	1,6	20,0	50
	A2	250						2,6		75
273	A1	200	12	120	38	6	6	2,1	25,0	60
	A2	300						3,1		90
325	A1	200	12	120	40	6	6	2,1	25,0	50
	A2	300						3,1		80
377	A1	200	16	160	46			2,8	30,0	70
	A2	300						4,3		100
426	A1	200	16	160	48			2,8	30,0	60
	A2	300						4,3		90

С 32 001 36-...
16-88

Продолжение табл.7

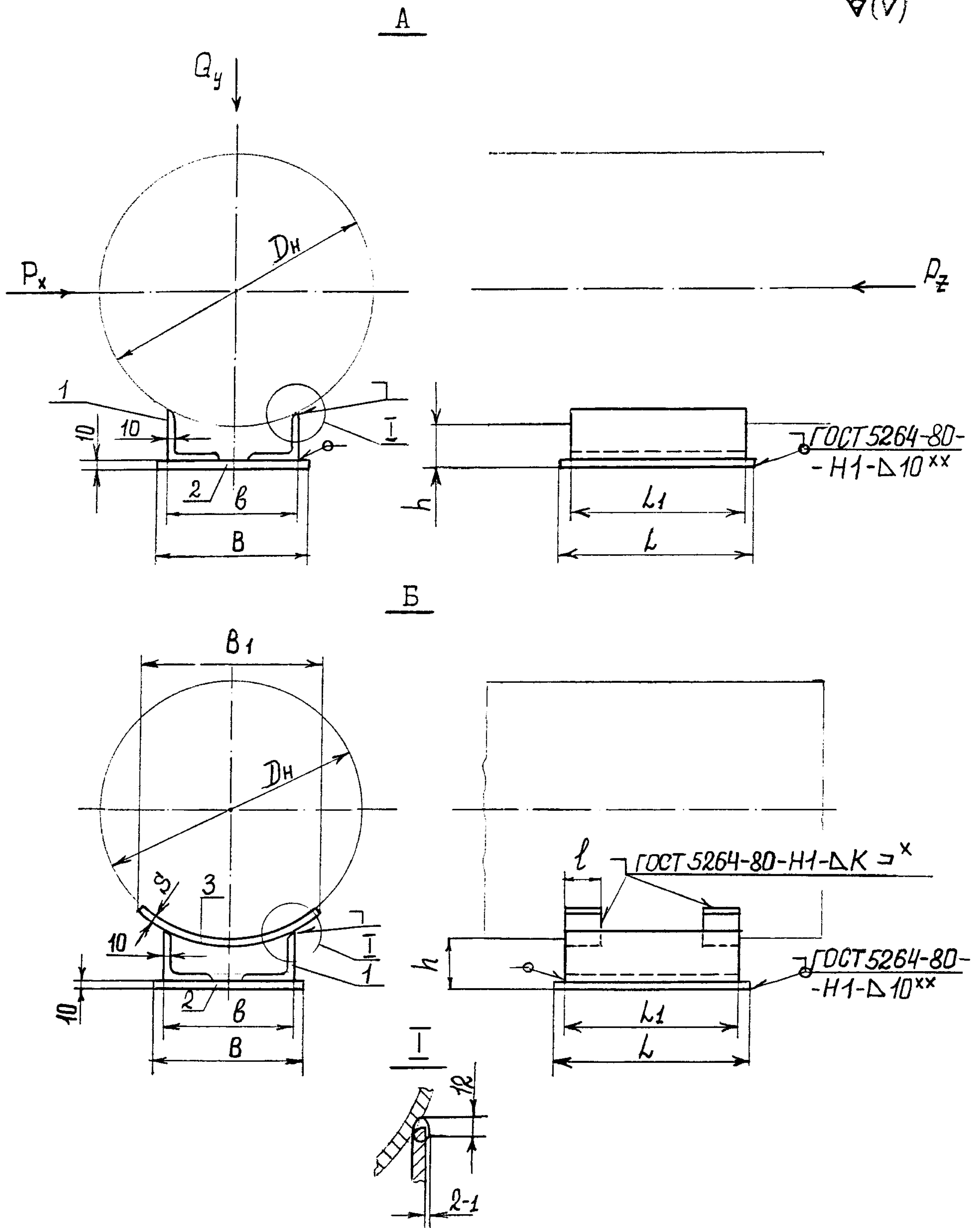
Размеры, мм

Наружный диаметр трубопровода Дн	Исполнение	h	№ швеллера	B	h	K	K _I	Масса; кг; не более	Допускаемые нагрузки, кН	
									Вертикальная Q y	Осевая P _≧ при P _x = 0,2P _≧
530	A1	250	20	200	56	8	6	4,6	50	80
	A2	400							70	120
630	A1	250	20	200	60	8	6	4,6	60	65
	A2	400							80	120
820	A1	400	30	300	72	10	8	12,7	100	120

Пример условного обозначения опоры типа ШП исполнения А2 из стали ВСтЗпс для трубопровода Дн=273мм:

ОПОРА 273-ШП-А2-ВСтЗпс-ОСТ36-... - .

▽(V)



^x Величина K - по наименьшей толщине свариваемых деталей.

^{xx} Для неподвижных опор, варить сплошным швом.

I - уголок № 12,5/8 по ГОСТ 8510-86; 2 - плита; 3 - подушка.

Черт.8

Таблица 8

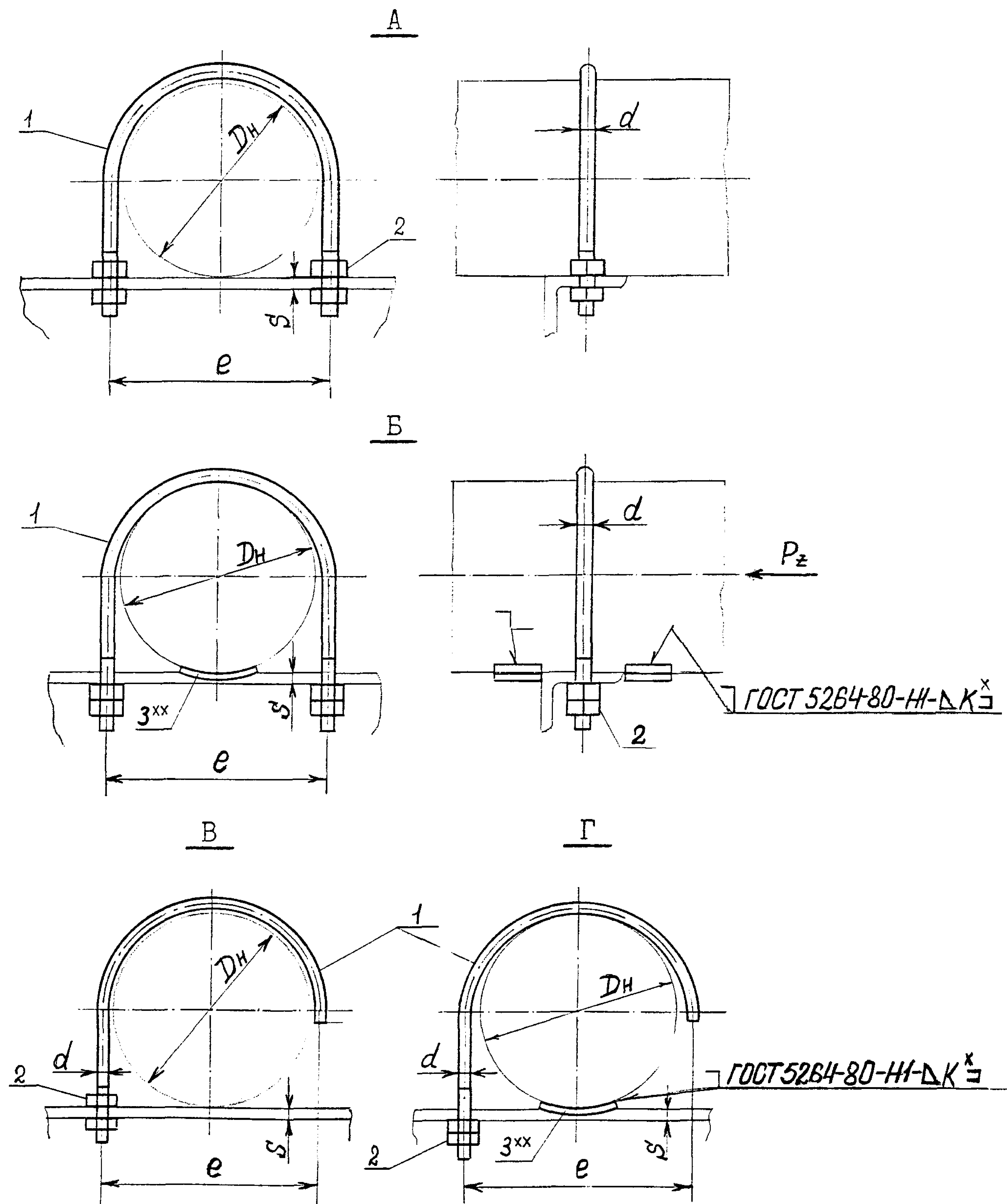
Размеры, мм

Наружный диаметр трубопровода Дн	Исполнение	B	b	h	L	L ₁	B _I	l	s	Длина развертки подушки	Масса, кг, не более	Допускаемые нагрузки, кН	
												Вертикальная Q _y	Осевая P _z при P _x = 0,2P _z
I020	A	420	400	53	400	380	-	-	-	-	25,0	150	100
	B						560	I20	8	588	34,7		
I220	A	520	500	41	500	480	-	-	-	-	35,3	200	150
	B						560	I20	8	577	44,8		
I420	A	520	500	48	550	530	-	-	-	-	38,9	250	130
	B						560	I20	10	571	50,7		

Пример условного обозначения опоры типа УП исполнения А из стали ВСтЗпс для трубопровода Дн=I220 мм:

ОПОРА I220-УП-А-ВСтЗпс-ОСТ 36-... - .

ОПОРЫ ХОМУТОВЫЕ БЕСКОРПУСНЫЕ - тип ХБ



^х Величина К - по наименьшей толщине свариваемых деталей, варить сплошным швом.

^{хх} Для неподвижных опор.

1 - хомут (черт. 10, табл. 10); 2 - гайка по ГОСТ 5915-70;

3 - упор (черт. 16, табл. 16).

Черт. 9

Таблица 9

Размеры, мм

Наружный диаметр трубопровода Дн	Исполнение	d	e	S, не более	* Масса, кг, не более опоры исполнения		Допускаемая осевая нагрузка R_z^{**} для опор исп. Б кН
					А, Б	В, Г	
25	А;Б; В;Г	M10	38	10	0,1	0,1	0,4
32			44		0,1	0,1	
38			50	12	0,2	0,1	0,8
45			60		0,2	0,1	
57	А;Б; В;Г	M12	74	14	0,3	0,2	5,0
76			94		0,4	0,3	
89			106		0,4	0,3	
108		M16	130	16	0,8	0,6	10,0
133			154		1,0	0,7	
159			190		1,8	1,3	
219	А;Б	M20	244	20	2,2	-	20,0
273			300		2,6		
325			352		3,0		
377		M24	410	30	5,0	-	30,0
426			460		5,5		
530		570		6,6			

* Значения массы опор приведены без учета массы упоров.

** Для опор исполнения Г усилие R_z уменьшить соответственно в 2 раза.

X O M Y T

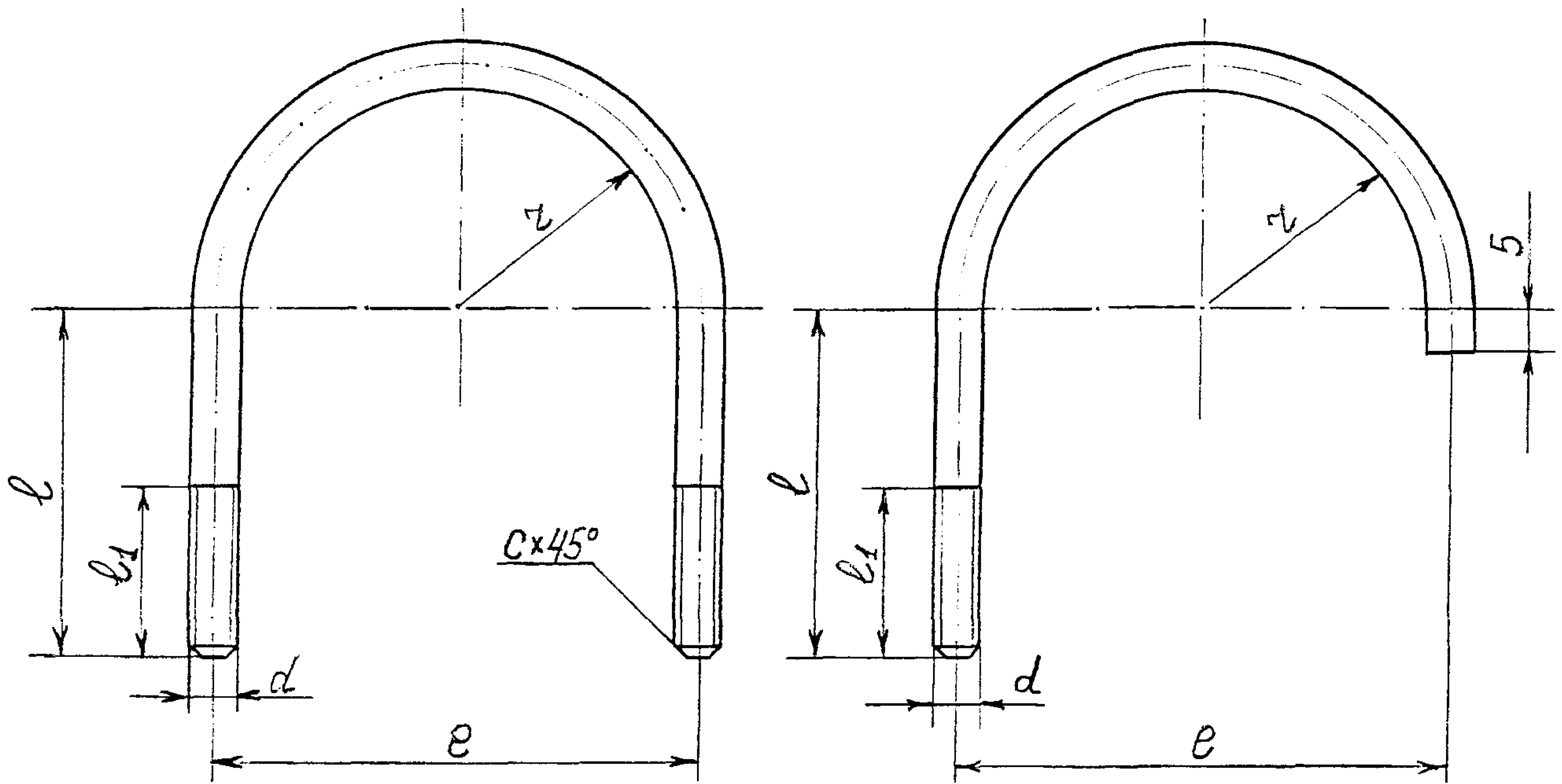


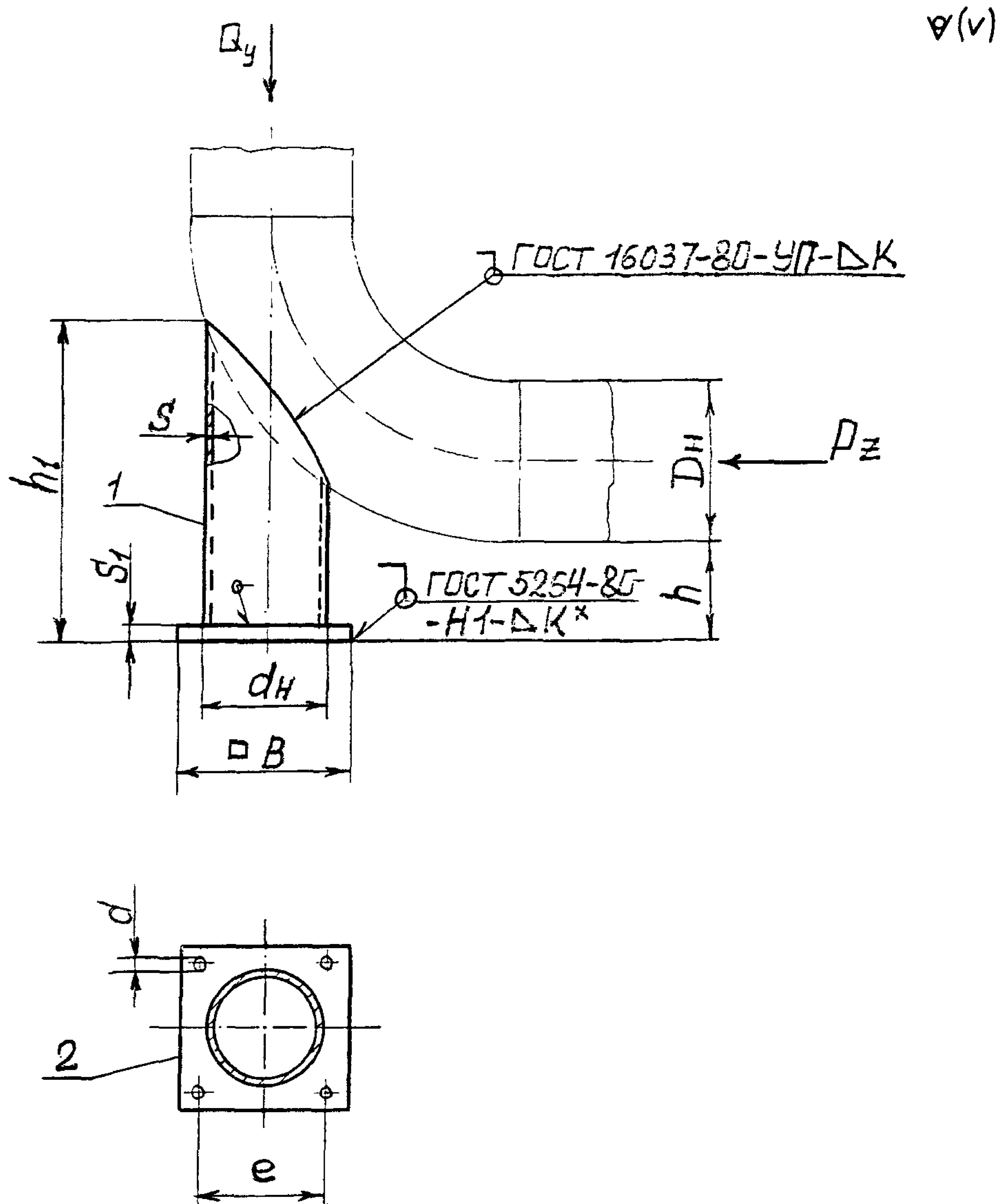
Таблица 10

Размеры, мм

Наруж- ный ди- аметр трубо- прово- да Дн	γ	e	d	l	l_1	c	Длина раз- вертки опор испол- нения		Масса, кг, не более опор испол- нения	
							А;Б	В;Г	А;Б	В;Г
25	14	38	M10	36	30	1,5	132	101	0,09	0,07
32	17	44		38			40	145	112	0,10
38	20	50		50	179			134	0,12	0,09
45	25	60		50	194		149	0,13	0,10	
57	31	74	M12	69	55	2,0	254	190	0,25	0,19
76	41	94		79			306	232	0,30	0,23
89	47	106		83			332	255	0,32	0,25
108	57	130	M16	103	65		410	312	0,71	0,54
133	69	154		116			474	363	0,82	0,63
159	85	190	M20	140	85		2,5	578	443	1,57
219	112	244		173		729		-	1,98	-
273	140	300		200		871		-	2,36	-
325	166	352		229		1011		-	2,74	-
377	193	410	M24	267	3,0	1178		-	4,60	-
426	218	460		292		1306		-	5,08	-
530	273	570		343		1581	-	6,17	-	

ОПОРЫ ТРУБЧАТЫЕ КРУТОИЗОГНУТЫХ ОТВОДОВ - тип ГО

А1; А2



*Для неподвижных опор. Величина К - по наименьшей толщине свариваемых деталей.

1 - патрубок; 2 - плита.

Черт. II

Табл. II

Наружный диаметр трубопровода Дн	Исполнение	h	h ₁	d _н	s	B	s ₁	e	d	Масса, кг, не более	Допускаемые нагрузки, кН,		
											Вертикальная Q _y	Осевая P _z при	
												P _x = P _z	P _x = 0,5P _z
57	A1	100	169	45	3	100	10	65	14	1,2	1,0	1,5	2,0
	A2	150	219										
76	A1	100	188	57	3	100	10	65	14	1,5	2,0	2,0	2,5
	A2	150	238										
89	A1	100	219	76	3	120	10	85	14	2,2	2,5	4,0	5,0
	A2	150	269										
108	A1	100	225	76	3	120	10	85	14	2,3	3,0	4,0	5,0
	A2	150	275										
133	A1	100	277	108	4	135	12	105	18	4,2	6,0	8,0	10,0
	A2	150	327										
159	A1	100	283	108	4	135	12	105	18	4,3	8,0	8,0	10,0
	A2	150	333										
219	A1	100	356	159	6	180	14	140	18	10,3	20,0	20,0	25,0
	A2	150	406										
273	A1	100	377	159	6	180	14	140	18	11,5	20,0	20,0	25,0
	A2	150	427										
325	A1	100	463	219	6	250	16	200	26	20,1	25,0	25,0	30,0
	A2	150	513										

Продолжение табл. II

Наружный диаметр трубопровода Дн	Исполнение	h	h ₁	d _н	s	B	s ₁	e	d	Масса, кг, не более	Допускаемые нагрузки, кН		
											Вертикальная Q _y	Осевая P _z при	
												P _x = P _z	P _x = 0,5P _z
377	А1	100	546	273	8	300	16	240	26	34,4	35,0	40,0	50,0
	А2	150	596										
426	А1	100	569	325	8	380	20	300	30	35,9	35,0	40,0	50,0
	А2	150	619										
530	А1	100	482	426	10	450	25	370	39	47,3	40	80	100
	А2	150	532										
630	А1	100	595	426	10	450	25	370	39	86,8	70	120	140
	А2	150	645										

С 48 ОСТ 36-НБ-88

Примечание. Для опор с отверстиями в плите в обозначении исполнения после цифр добавляется "0".

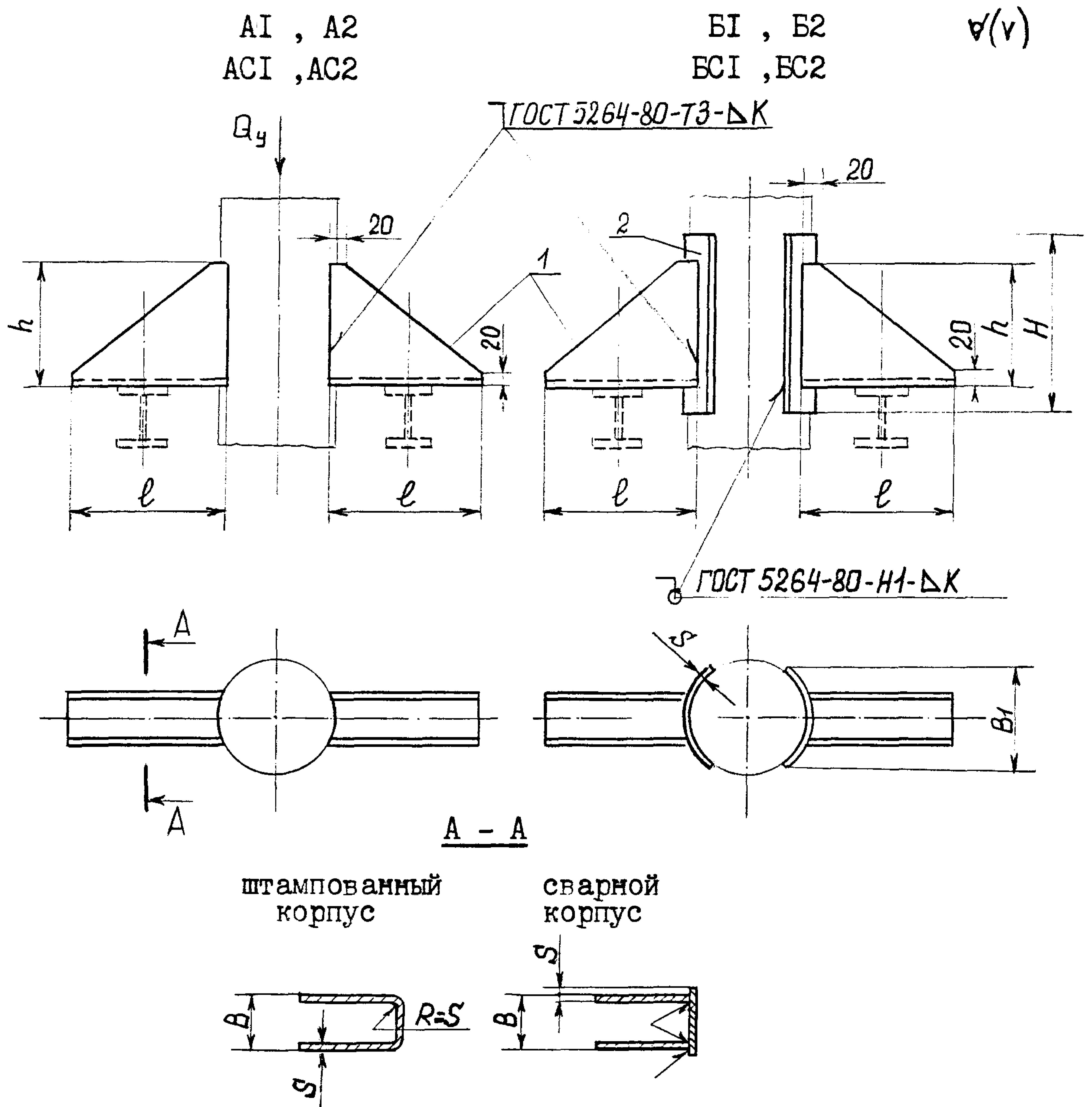
Пример условного обозначения опор типа Т0 исполнения А1 из стали 20 для трубопровода Дн=219мм:

ОПОРА 219 - Т0 - А1 - 20 - ОСТ 36-...

То же с отверстиями в плите:

ОПОРА 219 - Т0 - А10 - 20 - ОСТ 36-...

ОПОРЫ ВЕРТИКАЛЬНЫХ ТРУБОПРОВОДОВ - тип ВП



X_K - по наименьшей толщине свариваемых деталей, варить
СПЛОШНЫМ ШВОМ.

I - корпус штампованный или сварной; 2 - накладка.

Таблица 12

Размеры, мм

Наружный диаметр трубопровода Дн	Исполнение	l	B	h	S'	B_I	H	ЖЖ Масса, кг, не более	Допускаемая нагрузка, кН	
57 76 89	A1	100	40	100	3	-	-	0,4	3	
	A2	150						0,6		
108	A1	100	80	150	4	100	190	0,9	15	
133	B1*							1,7		
159	A2	250						2,2		
219	B2*							3,0		
273	A1	150	200	6	240	250	3,4	40		
325	B1						7,1			
377	A2						300		6,6	
426	B2								10,3	
530	A1	200	300	8	240	400	7,4	100		
630	B1						14,0			
820	A2						350		-	12,6
1020	B2								19,2	
1220	A1	300	400	10	250	500	16,2	160		
1420	B1						27,0			
	A2						450		-	18,8
	B2								29,7	

*Исполнение только для Дн = 219 мм.

ЖЖ Значения массы опор со сварными корпусами на 2% выше указанных в таблице.

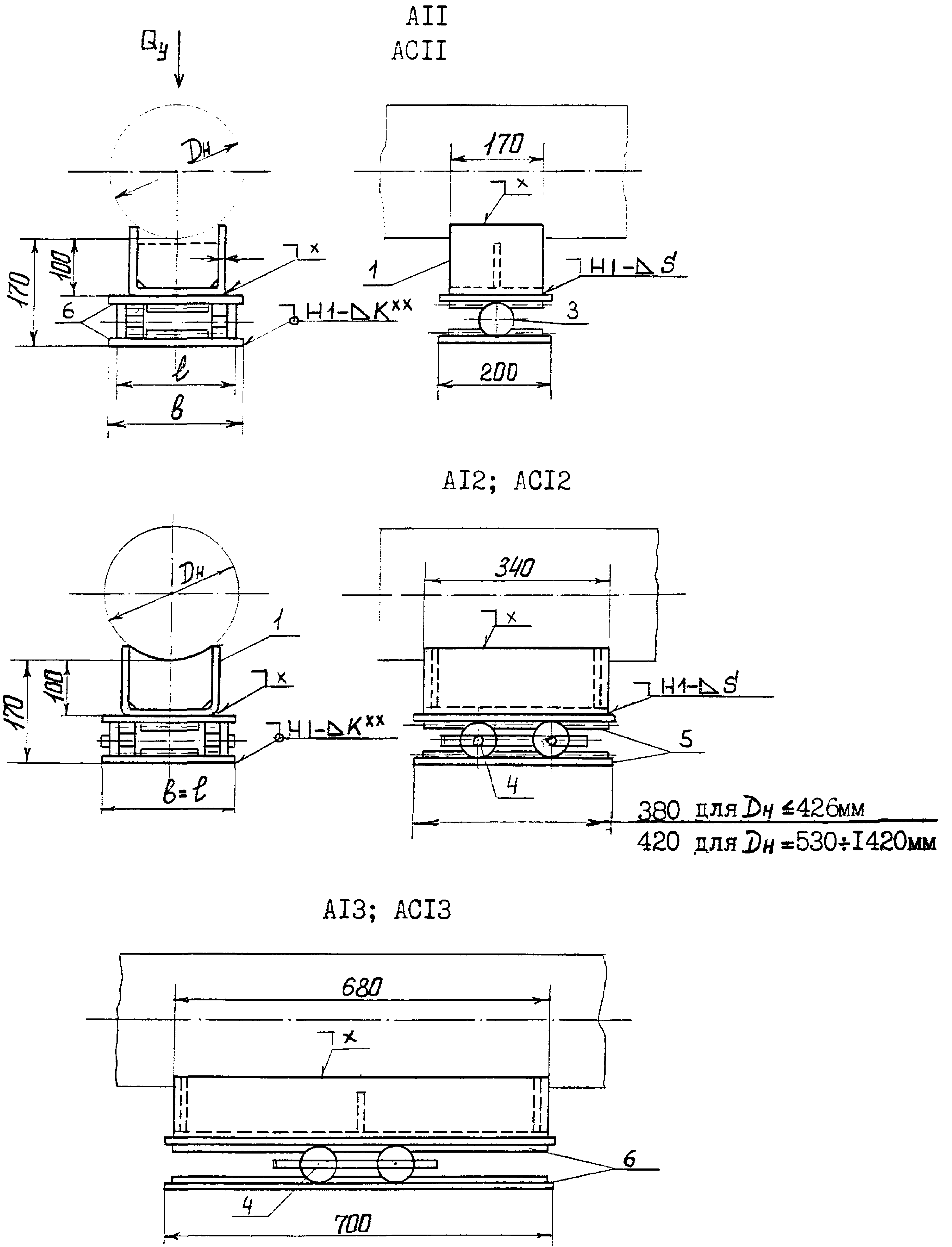
Пример уоловного обозначения опоры типа ВП исполнения Б2 из стали 09Г2С для трубопровода Дн = 325 мм:

ОПОРА 325-ВП-Б2-09Г2С-ОСТ36-...

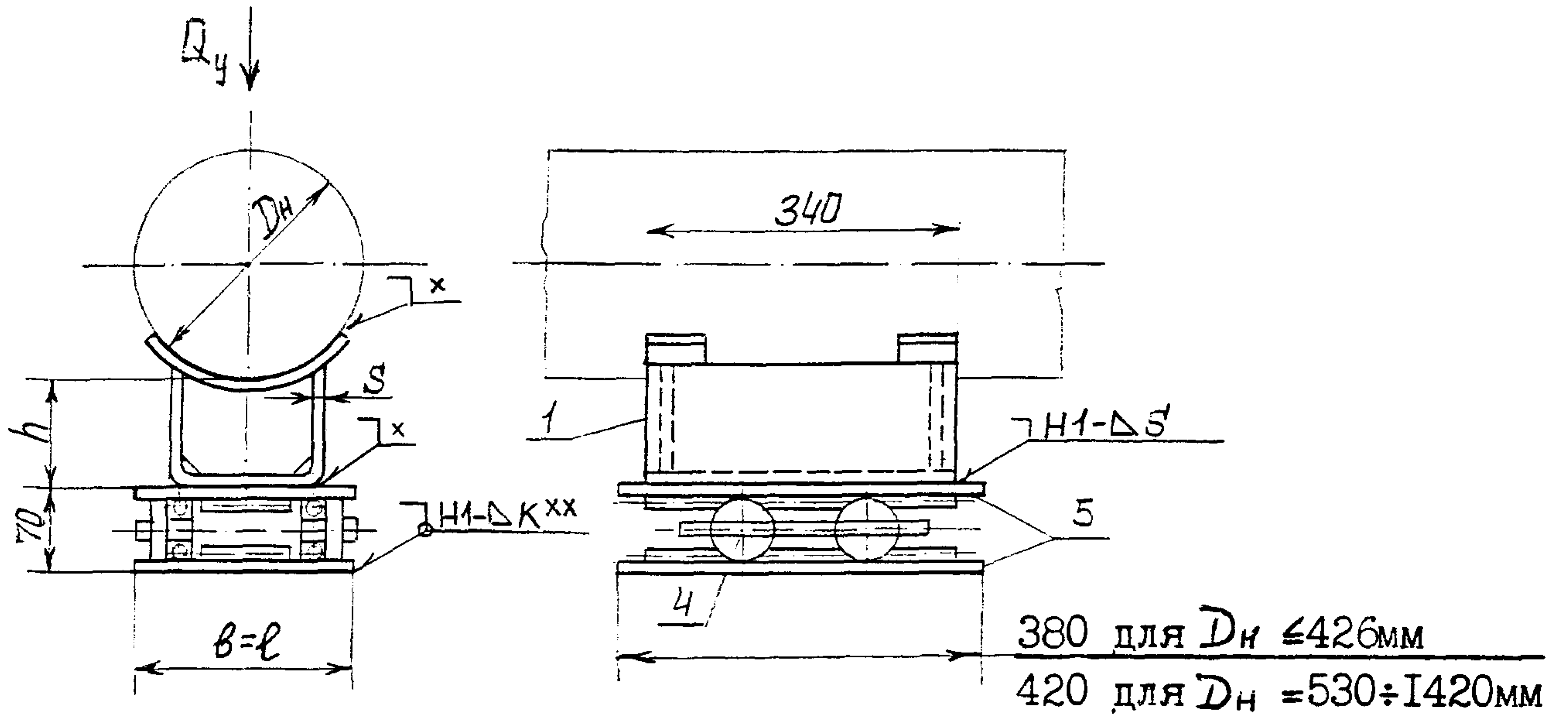
То же со сварным корпусом

ОПОРА 325-ВП-БС2 -09Г2С-ОСТ 36-

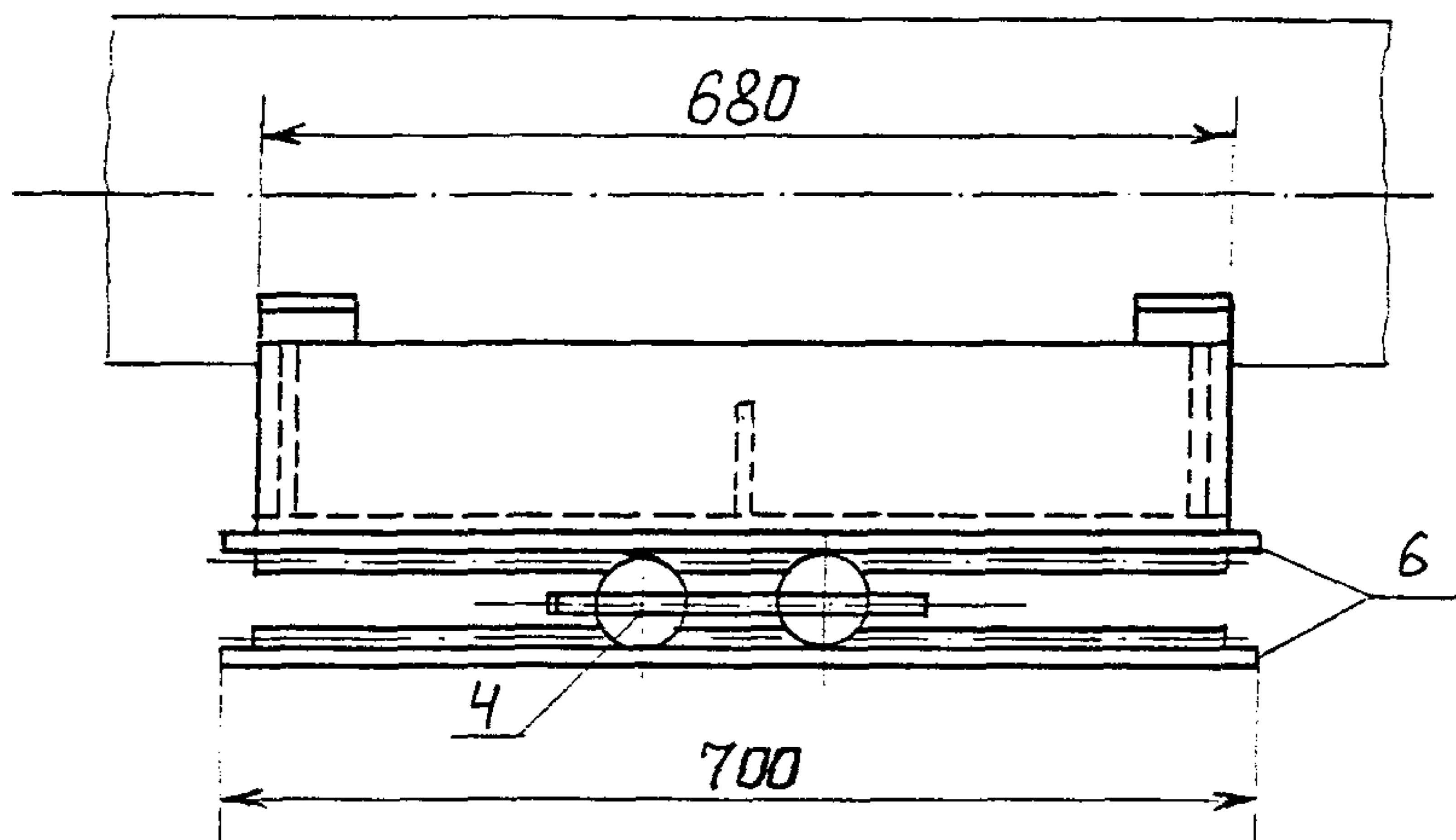
ОПОРЫ КАТКОВЫЕ НАПРАВЛЯЮЩИЕ - тип КН



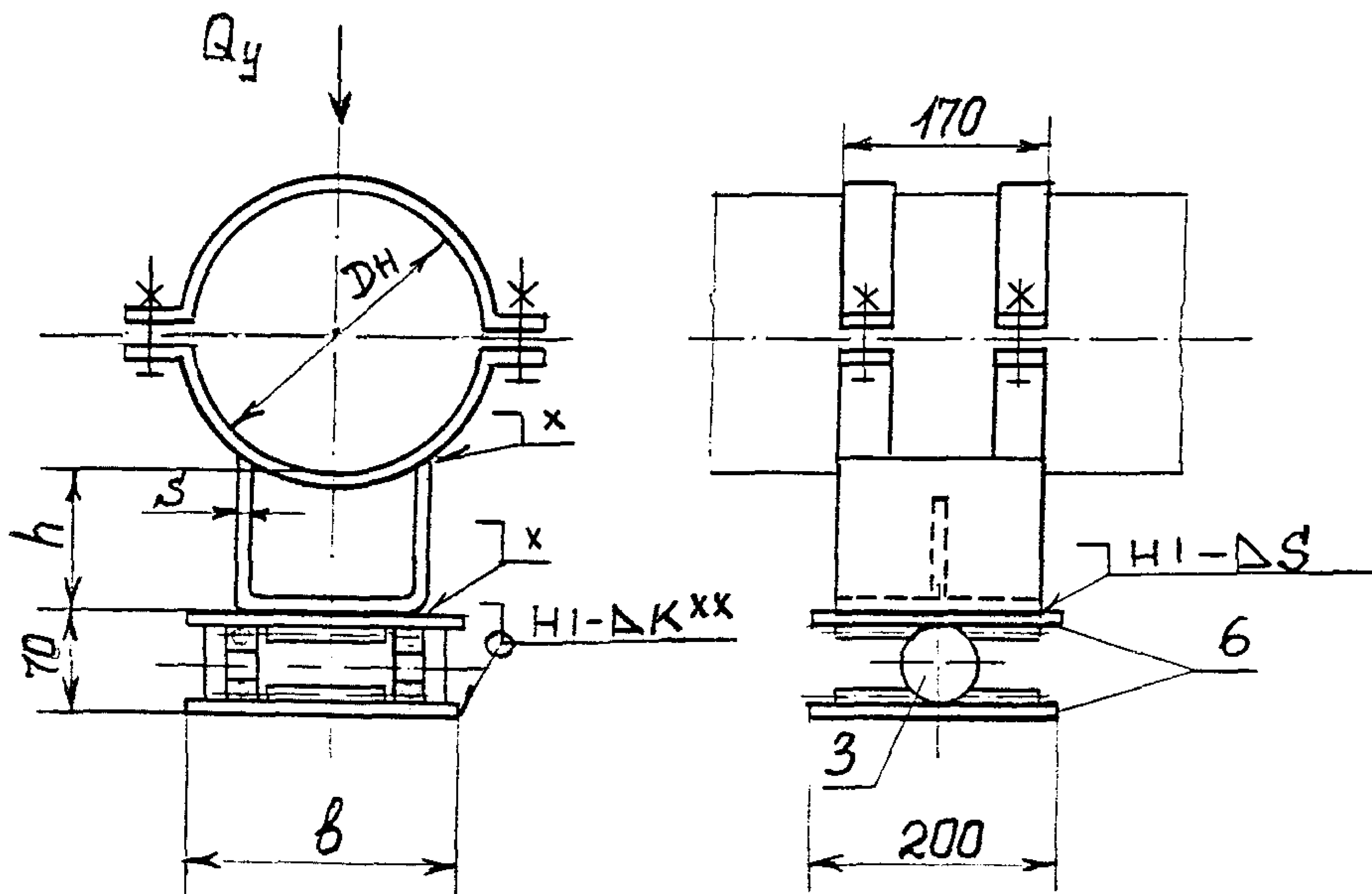
БИ2; БС12



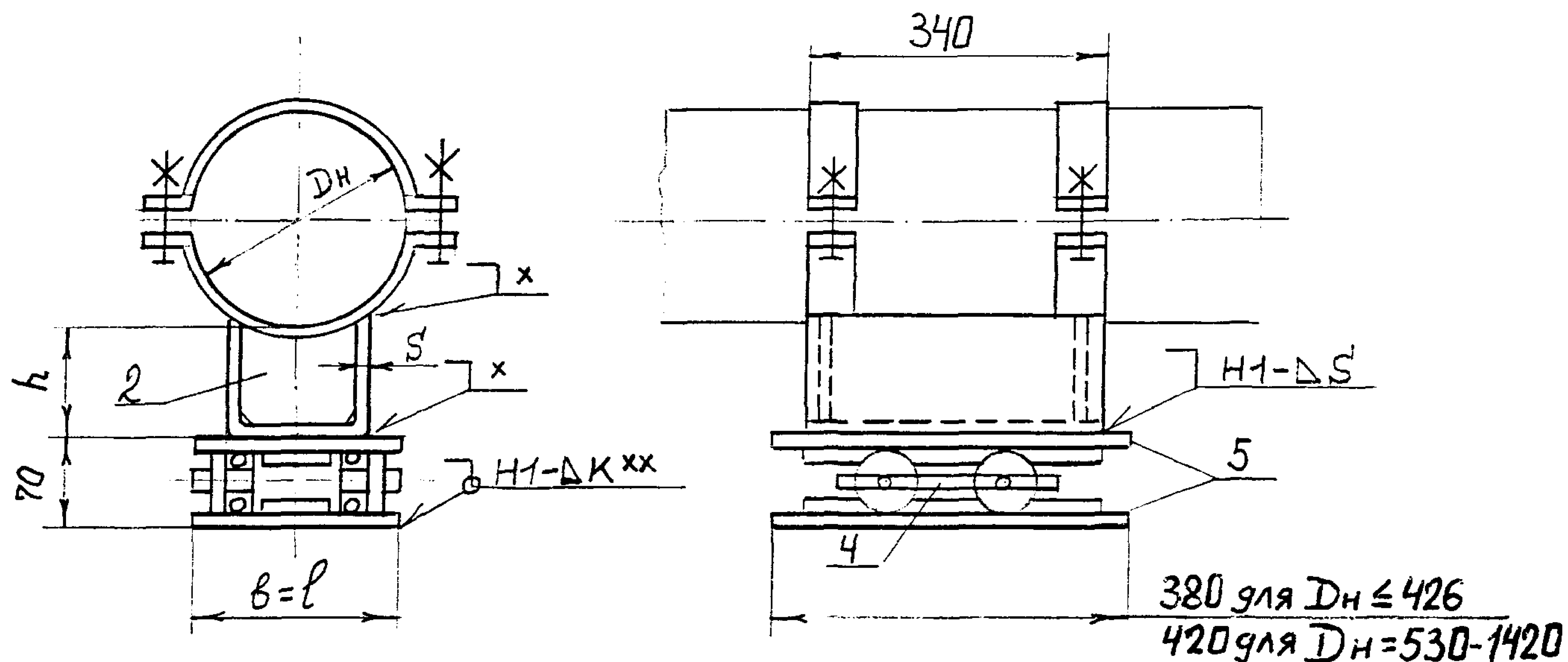
БИ3; БС13



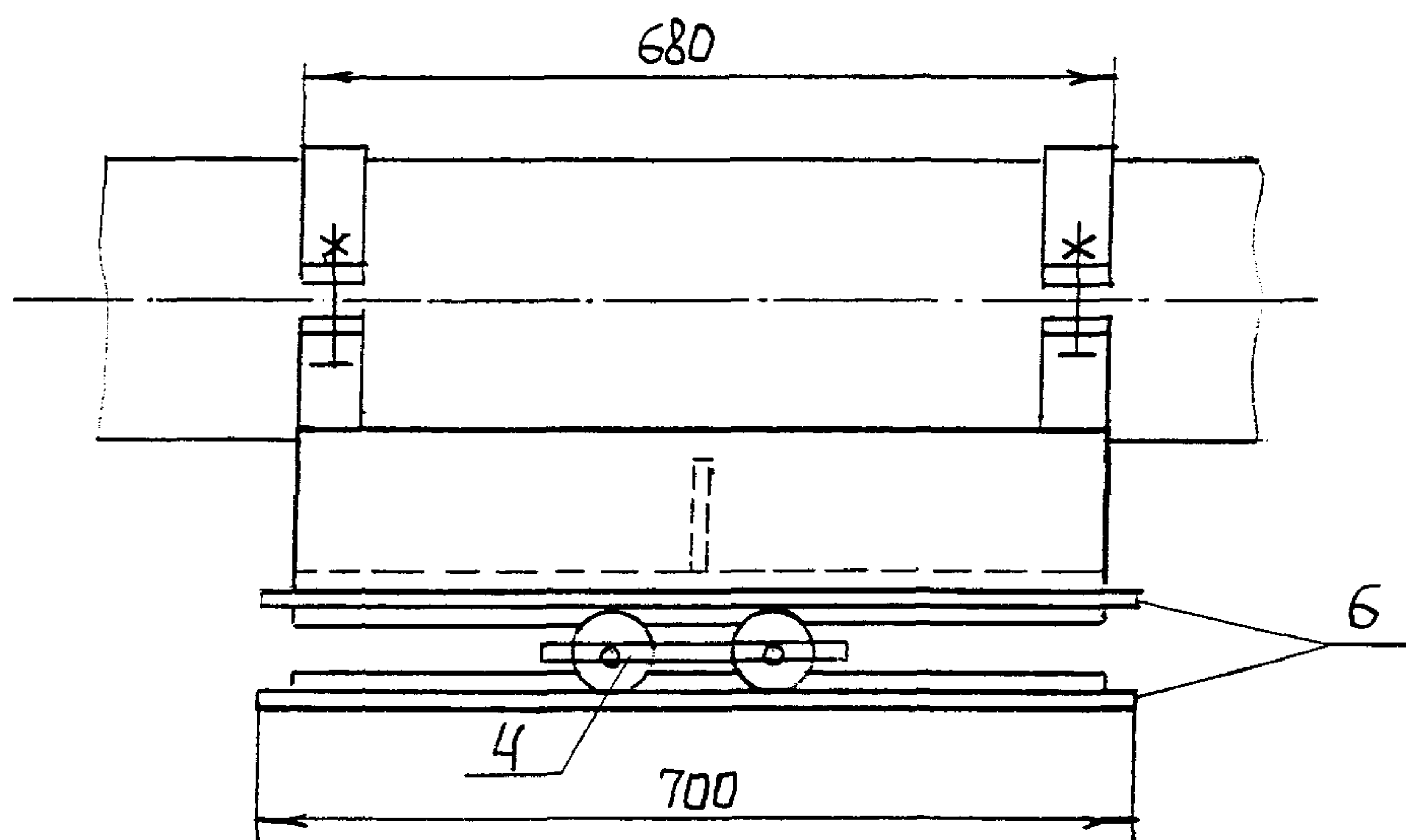
ХИ1; ХС11



XI2; XCI2



XI3; XCI3



Сварные монтажные швы по ГОСТ 5264-80.

X См. черт. 3, 5, табл. 4.

XX Величина K - по наименьшей толщине свариваемых деталей, варить сплошным швом.

- I; 2 - опоры соответственно типов КП тех же исполнений (черт. 3, 4, табл. 4) и КХ тех же цифровых исполнений (черт. 5, табл. 5);
 3 - каток из блока типа БЛОК по ГОСТ I4097-77;
 4 - катки с угольником из блока типа БЛДК по ГОСТ I4097-77;
 5 - опорная плита из блока типа БЛДК по ГОСТ I4097-77;
 6 - опорная плита (черт. I4, табл. I4).

Таблица 13

Размеры, мм

Наружный диаметр трубопровода Дн	Исполнение	В	в	Длина катка	Масса, кг, не более	Наружный диаметр трубопровода Дн	Исполнение	В	в	Длина катка	Масса, кг, не более	
219	АII	200	320	300	17,5	325	АII	200	320	300	18,1	
	ХII				27,1		ХII				31,1	
	АI2			320	320		320			39,9	АI2	40,7
	АI3									62,5	АI3	64,3
	БI2									40,8	БI2	41,7
	БI3									63,4	БI3	65,3
	ХI2									49,5	ХI2	53,7
	ХI3									72,1	ХI3	77,3
273	АII	200	320	300	17,4	377	АII	200	320	300	18,1	
	ХII				28,8		ХII				32,9	
	АI2			320	320		320			40,9	АI2	40,5
	АI3									64,8	АI3	64,0
	БI2									41,9	БI2	41,5
	БI3									65,8	БI3	65,0
	ХI2									52,3	ХI2	55,3
	ХI3									76,2	ХI3	78,3

продолжение

Таблица 13

Размеры, мм

Наружный диаметр трубопровода Дн	Исполнение	Размеры, мм				Наружный диаметр трубопровода Дн	Исполнение	Размеры, мм							
		В	в	Длина катка	Масса, кг, не более			В	в	Длина катка	Масса, кг, не более				
426	АII	200	320	300	19,5	6630	АII	300	420	400	26,8				
	ХII				35,9		ХII				59,6				
	АI2			320	320		6630			300	420	420	59,8		
	АI3												69,3	АI3	91,2
	БI2												45,0	БI2	61,5
	БI3												71,2	БI3	93,9
	ХI2												60,0	ХI2	92,6
	ХI3												86,2	ХI3	124,0
	АII												300	420	400
ХII	55,2	АI3	97,9												
АI2	420	420	820	500	620	620	67,0								
АI3							91,9	БI2	101,4						
БI2							61,5	БI3	95,0						
БI3							94,6	АI2	146,4						
ХI2							88,4	АI3	104,0						
ХI3							120,1	БI2	156,3						
										1020	БI3				

ОСТ 36-14-88 С.55.

Продолжение табл. 13

Размеры, мм

Наружный диаметр трубопровода Дн	Исполнение	В	в	Длина катка	Масса, кг, не более	Наружный диаметр трубопровода Дн	Исполнение	В	в	Длина катка	Масса, кг, не более
1220	А12	500	620	620	94,5	1420	А12	500	620	620	100,0
	А13				145,2		А13				155,0
	Б12				104,1		Б12				112,0
	Б13				154,8		Б13				167,0

Допускаемая вертикальная нагрузка Q_v 1,5 кН на 1 см, контакта каждого катка с опорной плитой.

Пример условного обозначения опоры типа КН исполнения Б13 из стали ВСтЗпс

для трубопровода Дн = 219 мм:

ОПОРА 219-КН-Б13-ВСтЗпс-ОСТ 36-....

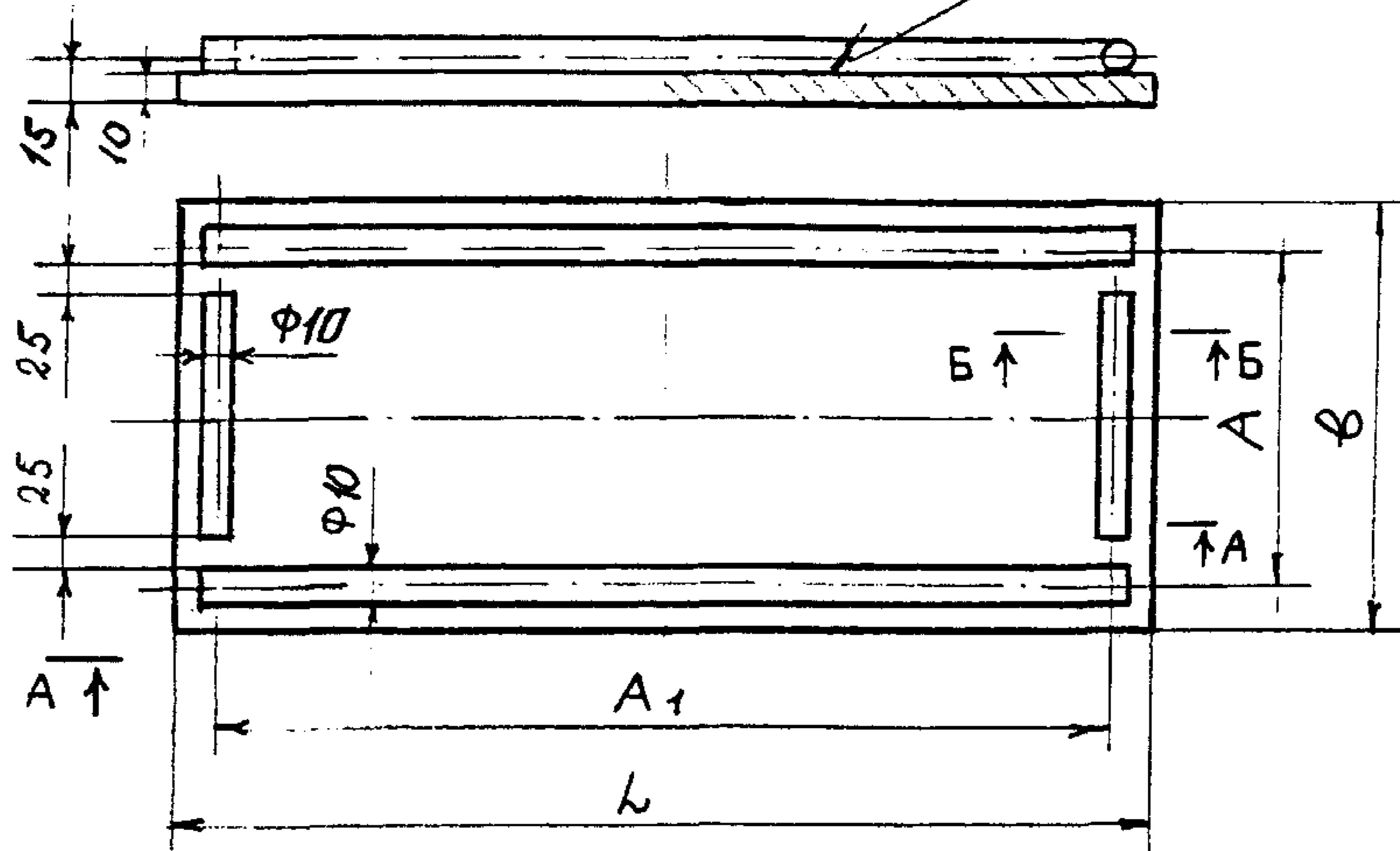
ОСТ 36-146-88

Опорная плита

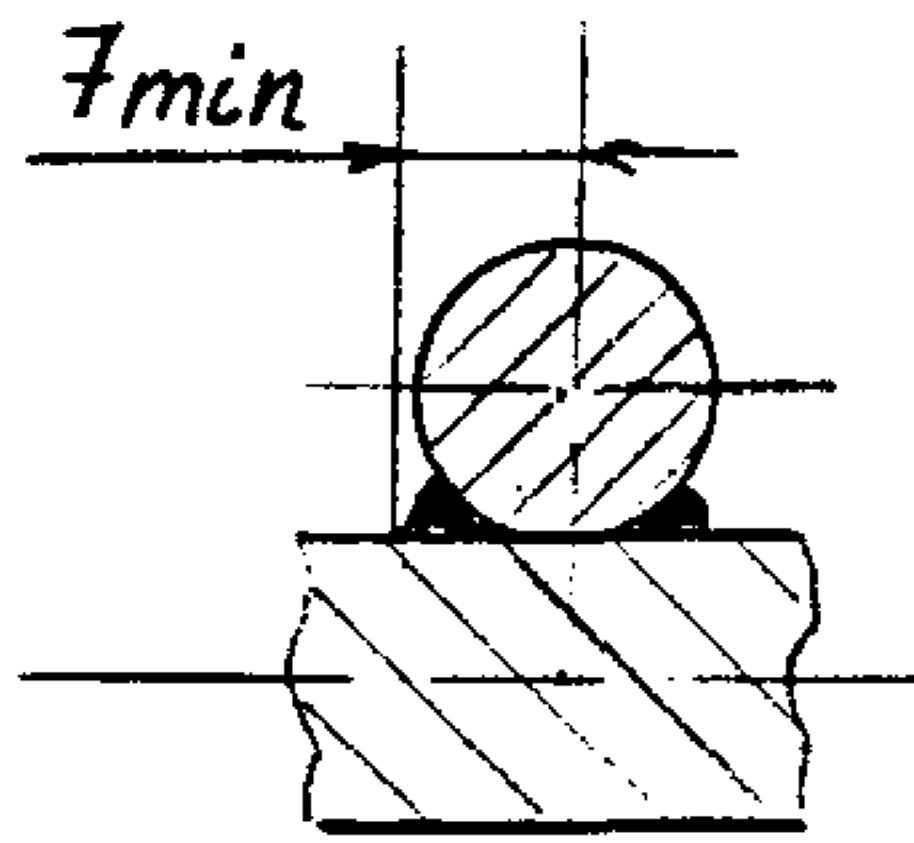
А(А)

А-А

ГОСТ 14771-76-Т3-Д3-15 z 50



Б-Б



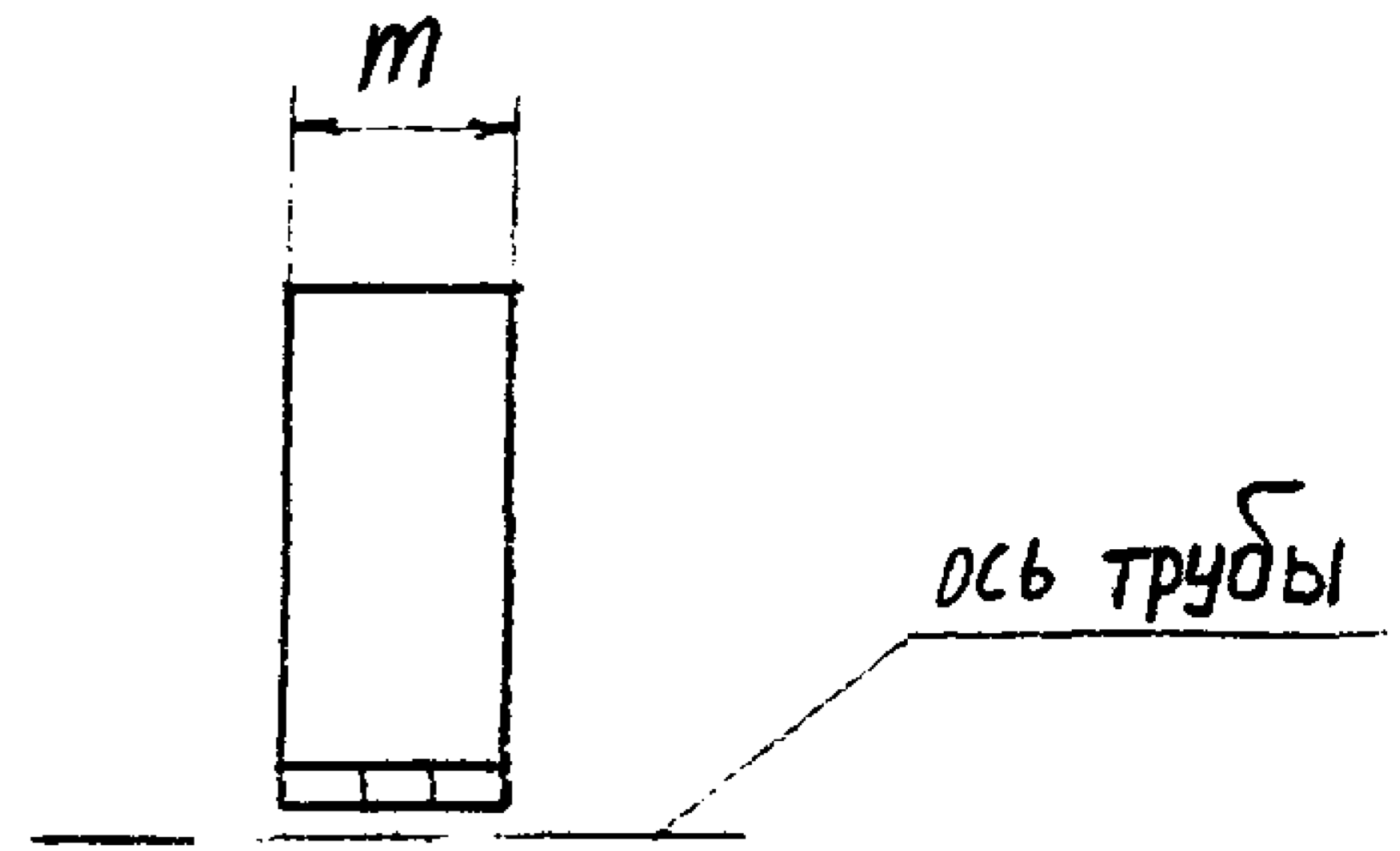
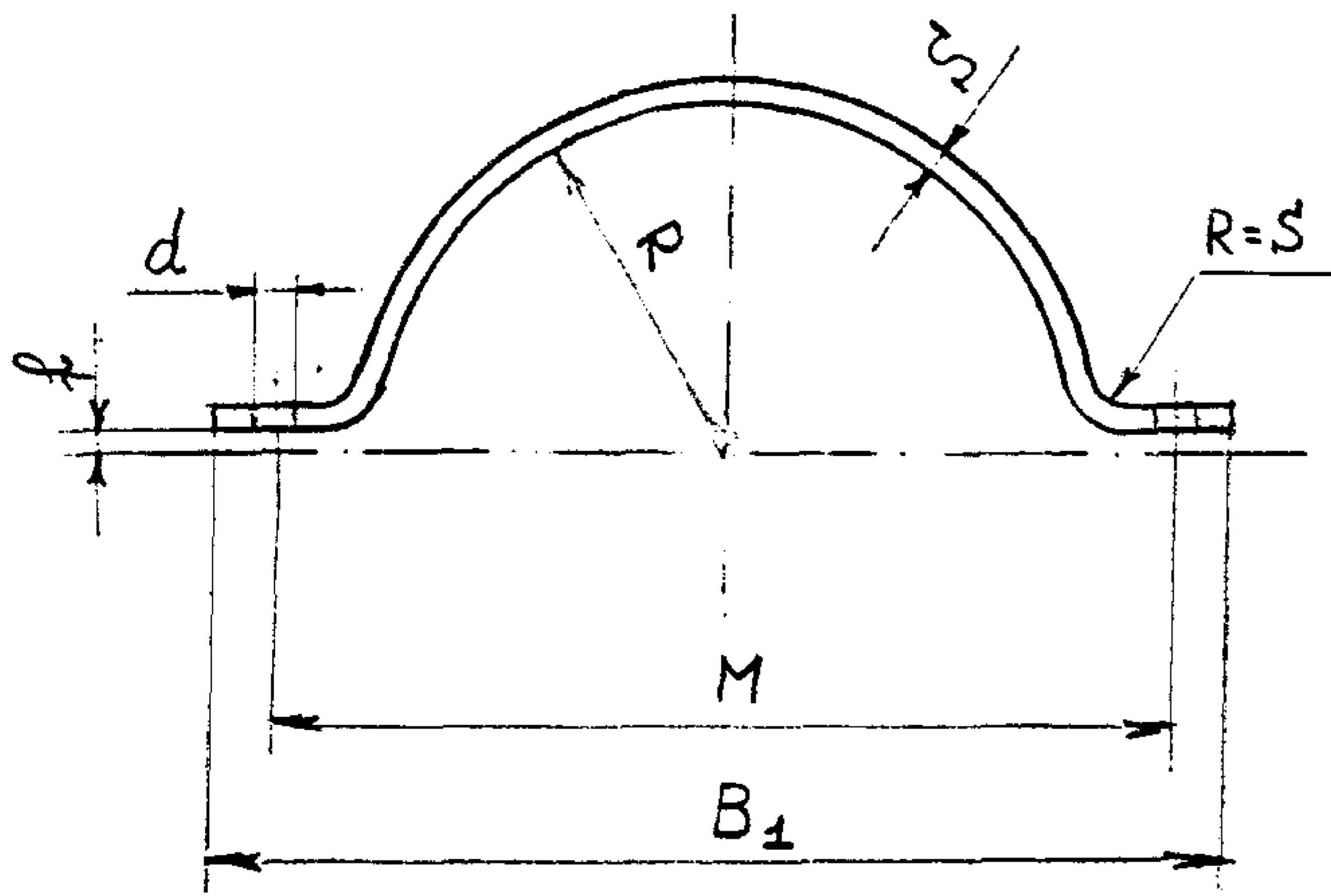
зерн. 14

Таблица I4

Размеры, мм

Наружный диаметр трубопровода Дн	Исполнение опоры типа КН	В	А	h	А _I	Масса, кг не более
219 - 426	АII	320	258	200	150	5,5
	ХII					
	АI3			700	660	20,2
	ВI3					
ХI3						
530, 630, 820	АII	420	358	200	150	7,1
	ХII					
	АI3			700	660	25,6
	ВI3					
ХI3						
1020-1420	АI3 ВI3	620	558	700	660	38,5

ПОЛУХОМУТ

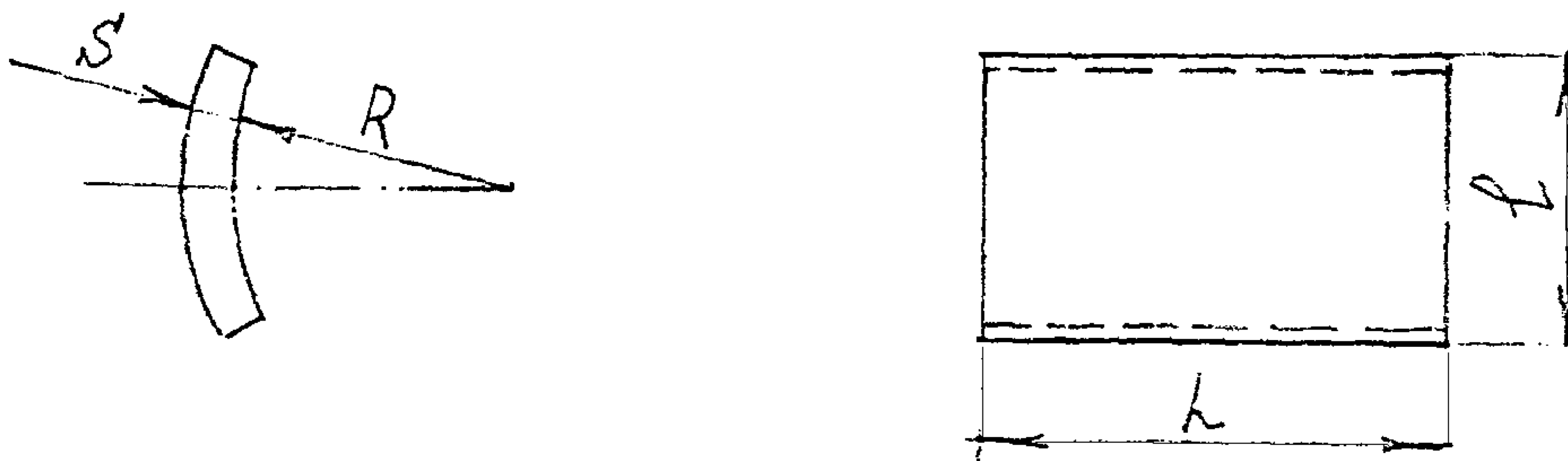


Черт. 15

Таблица 15

Размеры, мм

Наружный диаметр трубопровода Дн	m	s	B _I	M	d	ℓ	Длина, раз-вертки	Масса, кг, не более
18	30	4	85	55	14	3	95	0,08
25			91	61			87	0,09
32			98	68			106	0,11
38			104	74			116	0,12
45			112	82			128	0,13
57	40	6	142	102	14	4	161	0,33
76			160	120			190	0,39
89			179	139			212	0,44
108	50	8	200	160	18	6	241	0,83
133			250	200			301	1,04
159			275	225			345	1,19
219	60	10	365	305	23	10	464	2,40
273			420	360			549	2,84
325			470	410			628	3,25
377			525	465			713	3,69
426			575	515			790	4,09
530	70	12	705	635	27	12	974	7,06
630			805	735			1131	8,20



черт. I6

Таблица I6

Размеры, мм

Наружный диаметр трубопровода Дн	R	l	S	L	Длина развертки	Масса, кг, не более		
18	9	11	6	30	12	0,02		
25	13	11						
32	16	19						
38	19							
45	23	24			25		0,05	
57	29	33	8	40	35	0,10		
76	38	33			35			
89	45	34			35			
108	54	48			50		0,14	
133	66	71			10		75	0,26
159	80	72	75					
219	110	97	12	50	100	0,52		
273	136	98						
325	162	98						
377	188	99					60	0,62
426	213	99					14	120
530	265	99						
630	315	100						

3.4. При отсутствии сертификатов применение материалов и полуфабрикатов допускается после проведения испытаний, подтверждающих их соответствие требованиям нормативно-технической документации на материал и полуфабрикаты.

3.5. Детали опор должны изготавливаться из листового, полового и круглого проката по ГОСТ 16523-70, ГОСТ 14637-79, ГОСТ 19903-74, ГОСТ 1577-81, ГОСТ 17066-80, ГОСТ 19282-73, ГОСТ 19281-73, ГОСТ 5520-79, ГОСТ 103-76, ГОСТ 2590-71, труб - по ГОСТ 8731-87 (группа В), ГОСТ 8732-78, ГОСТ 550-75, ГОСТ 10704-76, ГОСТ 10705-80 (группа В), швеллеров - по ГОСТ 8240-72, уголков - по ГОСТ 8510-86.

3.5.1. Марка стали для деталей опор должна соответствовать табл. I7 и I8.

Таблица I7

Материал опор

Марка стали	Категория стали	ГОСТ или ТУ	Допустимая минимальная расчетная температура, °С ^{жж}
ВСтЗкп (с толщиной до 4 мм)	2 ^ж	ГОСТ 380-71	- 30
ВСтЗпс ВСтЗсп	4,5,6	ГОСТ 380-71	- 40
20	-	ГОСТ 1050-74	- 60
10Г2	-	ГОСТ 4543-71	- 70
09Г2С	9,15	ГОСТ 19282-73	- 70

^ж Кроме опор для трубопроводов I - 3 категорий по СН 527-80.

^{жж} Минимальная расчетная температура равна средней температуре воздуха наиболее холодной пятидневки согласно СНиП 2.01.01-82.

Таблица 18

Материал крепежных деталей

Марка стали	ГОСТ	Допустимая минимальная расчетная температура, °С
20	ГОСТ 1050-74	- 40
35		
35Х, 40Х	ГОСТ 4543-71	- 50
20ХНЗА 09Г2С		- 70

3.5.2. Допускается изготавливать опоры из листового проката или труб по другим стандартам или техническим условиям, если установленные в них требования не ниже, чем в перечисленных нормативных документах.

3.5.3. Для изготовления подушек, накладок и упоров следует применять ту же марку стали, из которой изготовлен трубопровод.

3.6. Для сварки опор следует применять сварочные материалы в соответствии со СНиП II-23-81.

3.7. Сварные швы должны выполняться высокопроизводительным механизированным способом сварки без применения подкладок, подушек и подварочного шва. Допускается применение ручной дуговой сварки. При этом детали следует варить усиленным швом с катетом, равным 1,2 К.

3.7.1. Типы и размеры сварных швов следует принимать по ГОСТ 8713-79, ГОСТ 11533-75, ГОСТ 14771-76, ГОСТ 5264-80 и ГОСТ 11534-75.

3.8. Качество сварных швов должно соответствовать СНиП III-18-75.

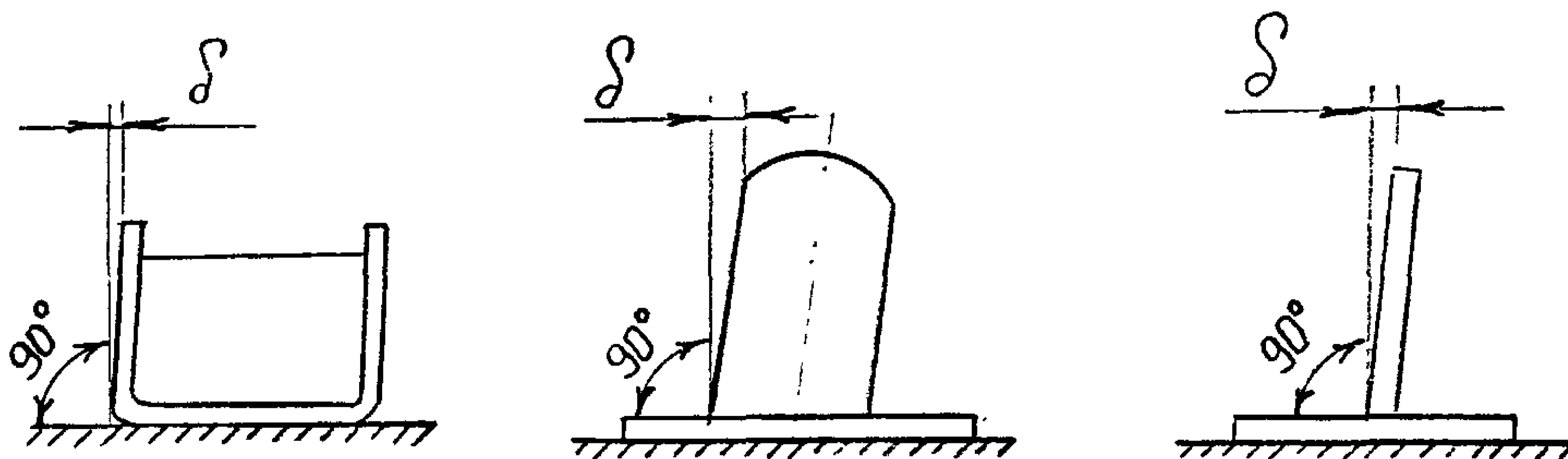
3.9. Замена штампованных или гнутых корпусов на сварные допускается при изготовлении опор мелкими партиями или по согласованию с потребителем.

3.10. Резьба на деталях должна соответствовать ГОСТ 24705-8 Допуски на резьбу по грубому классу: для болтов 8g, гаек - 7H по ГОСТ 16093-81. Выход резьбы, сбег, недорезы, проточки и фаски - по ГОСТ 10549-80.

3.11. Крепежные детали должны соответствовать: болты - ГОСТ 7798-70, гайки - ГОСТ 13466-77. Класс прочности болтов не ниже 4.6, гаек - 4 по ГОСТ 1759-70.

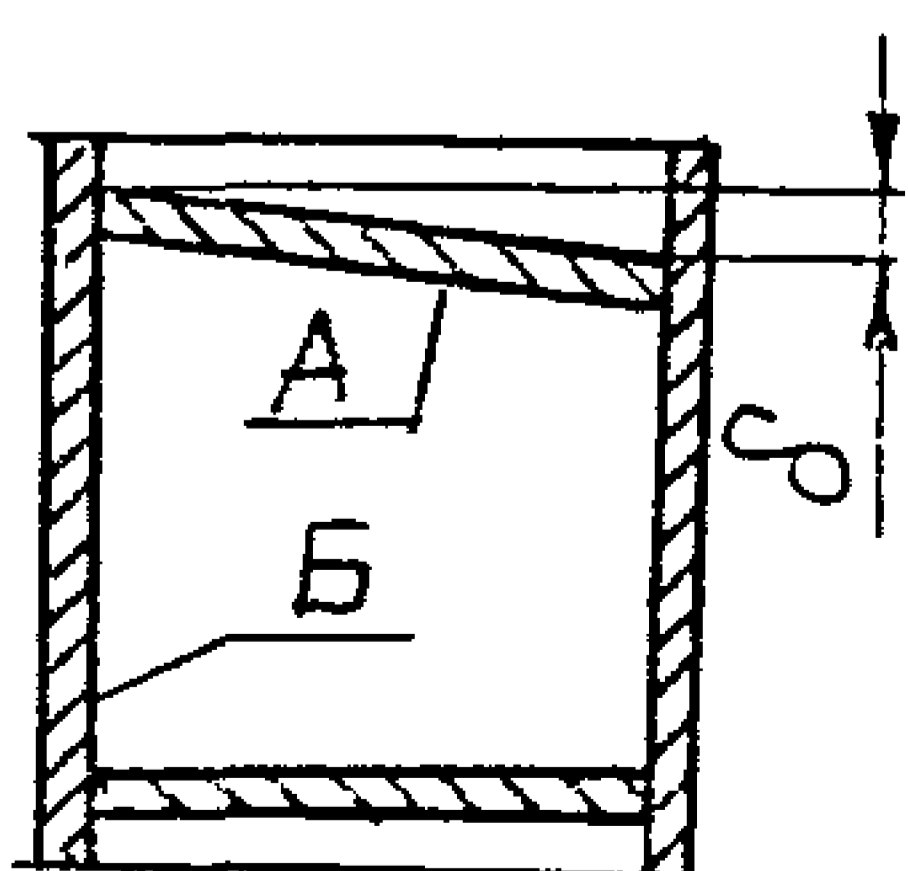
3.12. Предельные отклонения размеров по ГОСТ 25346-82:
 $H \text{ I4}, h \text{ I4}, \pm \frac{IT \text{ I7}}{2},$

3.13. Отклонение от перпендикулярности δ стенок опор относительно основания (или опорной плиты) должно быть не более 1 мм - на 100 мм высоты - черт. 17.



Черт. 17

3.14. Отклонение от перпендикулярности δ плоскости А относительно плоскости Б в корпусах опор типов КП, КХ должно быть не более 1 мм на 100 мм длины ребра - черт. 18

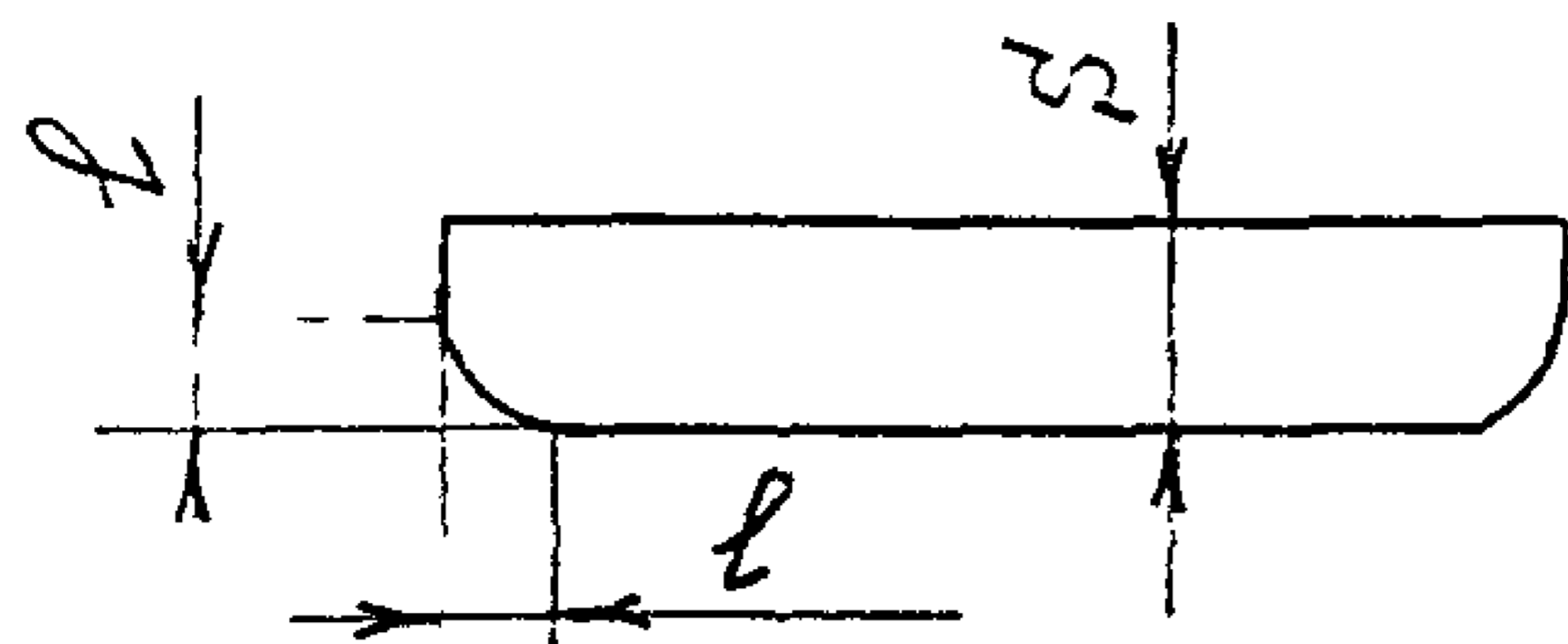


Черт. 18

3.15. На деталях опор прямоугольной формы, изготовленных из листа или полосовой стали отклонение от перпендикулярности короткой стороны относительно длинной должно быть не более 1,5 мм.

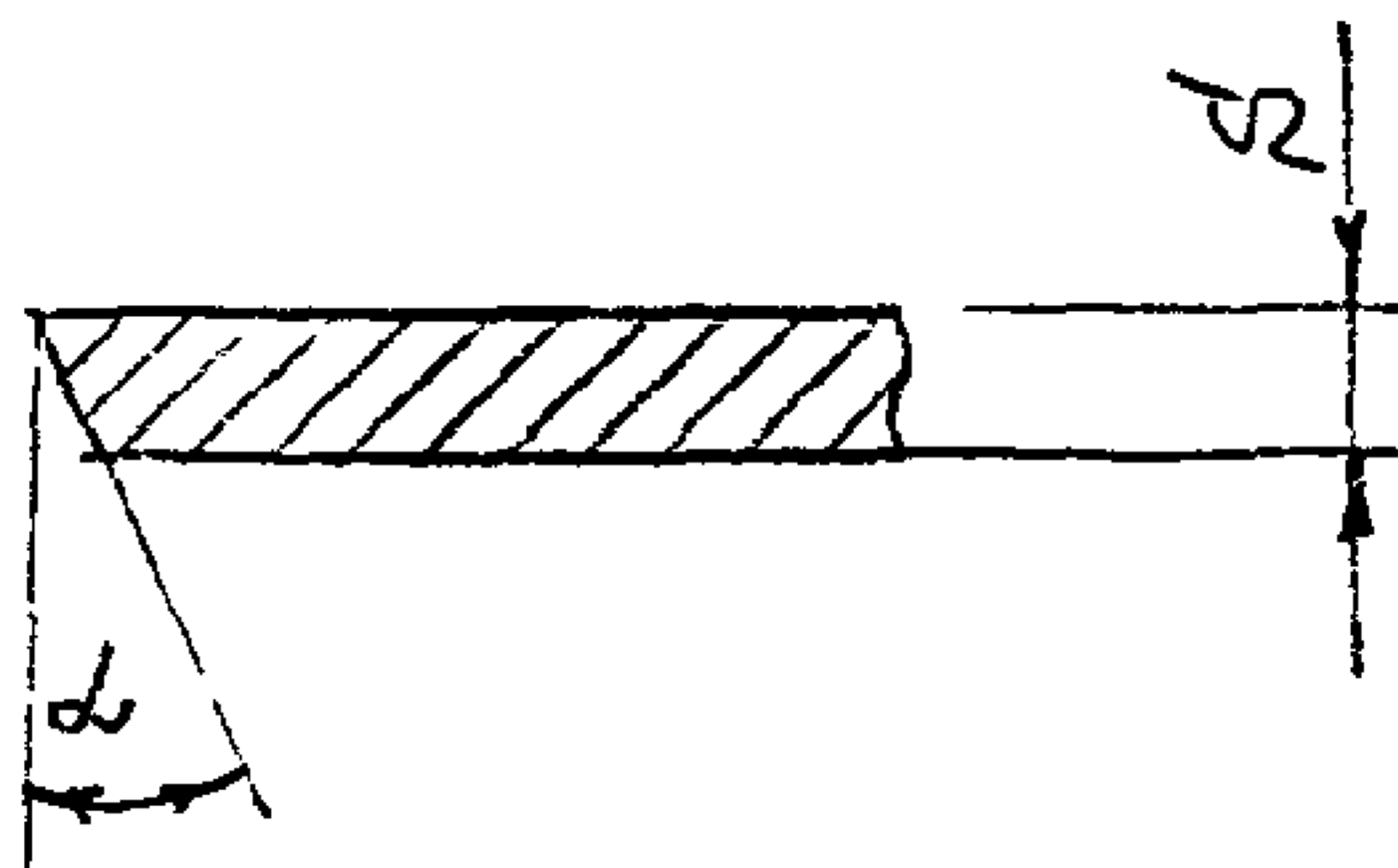
3.16. Для деталей опор, изготовленных штамповкой или вырубкой, допускаются следующие отклонения геометрической формы и размеров:

утяжка по контуру ℓ не более $0,3 S$ - черт.19;



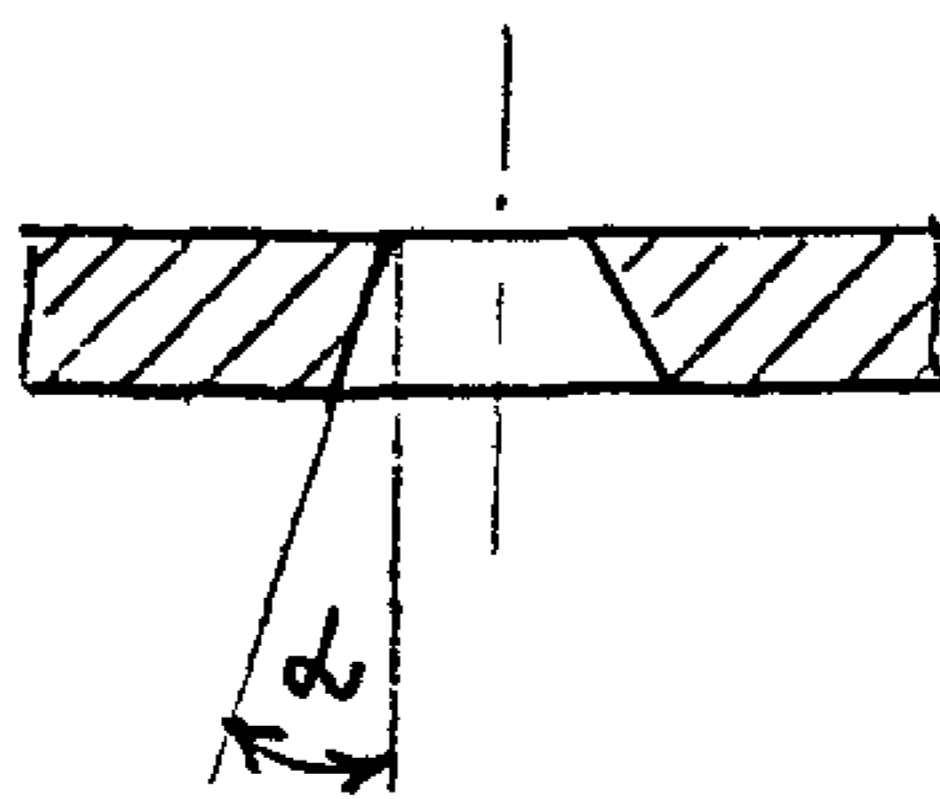
Черт. 19

угол скоса продольных кромок α не более 3° независимо от S - черт.20;



Черт. 20

угол скоса кромок α по периметру отверстий не более 3° - черт.21;



Черт. 21

отклонение от плоскостности поверхностей не более 1 мм на 100 мм длины.

3.17. Исполнения опор типов КП, КХ, ВП, КН с подушками или накладками изготавливаются по согласованию между изготовителем и потребителем.

3.18. Опоры типов КП и КХ с вырезом для спутника изготавливаются по требованию потребителя.

3.19. Отверстия в опорной плите опор типов Т0 и ТР исполнения А1, А2 следует выполнять по требованию потребителя.

3.20. Допускается изготовление подушек, накладок и упоров из обрезков труб.

3.21. Острые кромки деталей опор должны быть притуплены.

3.22. Поверхность деталей опор должна быть без трещин, задигов, раковин, пузырей, накатов. Сварные швы должны быть защищены от грязи, окалины, шлака, брызг раскаленного металла.

3.23. Защита опор от коррозии должна выполняться в соответствии со СНиП 2.03.11-85, ГОСТ 9.401-79 и указываться в рабочих чертежах и заказе деталей.

3.24. Резьбовые части деталей опор, а также места маркировки, должны защищаться от коррозии смазкой ПВК по ГОСТ 19537-83 или другой смазкой равноценного качества.

4. Комплектность

4.1. Опоры должны поставляться комплектно согласно рабочим чертежам, разработанным в установленном порядке.

4.2. Сборочные единицы и детали опор, входящие в состав комплекта поставки, должны соответствовать табл. 19

4.3. Упоры поставляются в комплекте по согласованию потребителя с изготовителем.

5. Правила приемки

5.1. Опоры должны быть приняты техническим контролем предприятия-изготовителя.

Таблица 19

Тип опоры	Исполнение	Количество сборочных единиц и деталей в комплекте, шт					
		Корпус*	Подушка (накладка)	Полухомут, хомут для типа ХБ	Болт	Гайка	Блок катков**
ТП, ТР, ТО, ШП	все	1	-	-	-	-	-
ТХ	АС00; АС10	1	-	2	2	2	-
	А11; А21; АС11; АС21	1	-	2	2	2	-
	А12; А22; АС12; АС22; В12; В22; ВС12; ВС22	1	-	4	4	4	-
КП	А11; А21; А12; А22; А13; А23; АС11; АС21; АС12; АС22; АС13; АС23	1	-	-	-	-	-
	В12; В22; В13; В23; ВС12; ВС22; ВС13; ВС23	-	2	-	-	-	-
КХ	А11; А21; АС1; АС21 (Дн = 57-89)	1	-	2	2	2	-
	все остальные исполнения	1	-	4	4	4	-
УП	А	1	-	-	-	-	-
	Б	1	2	-	-	-	-
ХБ	А; Б	-	-	1	-	4	-
	В; Г	-	-	1	-	2	-
ВП	А11; А21; АС11; АС21	2	-	-	-	-	-
	В11; В21; ВС11; ВС21	2	2	-	-	-	-
КН	А11; А12; А13; АС11; АС12; АС13	1	-	-	-	-	1
	В12; В13; ВС12; ВС13	1	2	-	-	-	1
	Х11; Х12; Х13; ХС11; ХС12; ХС13	1	-	4	4	4	1

* Для опор типов КП, КХ, КН - корпус в сборе с ребрами (ребром); для опор типов ТО и ТР исполнений А1 и А2 - корпус в сборе с опорной плитой; для опор типов ТП и ТХ исполнений В12, В22, ВС12, ВС22 - тавр в сборе с ребрами;

** В состав блока каткового для опор типа КН входят 2 катка с угольником (каток для исполнений А11, АС11, Х11, ХС11), 2 опорные плиты.

ДС 1 56-170-88 С. 67

5.2. Детали предъявляются к приемке партиями.

5.2.1. Партия должна состоять из деталей одного типоразмера. Размер партии определяется заказом потребителя, но не более 200 шт.

5.3. Для контроля качества на соответствие требованиям п.п.3.7.1, 3.8, 3.10, 3.12-3.16 отбирают 3% опор от партии, но не менее 5 шт.

5.4. При получении неудовлетворительных результатов контроля, хотя бы на одном образце по какому-либо из показателей качества, по этому показателю проводят повторный контроль на удвоенном числе образцов, отобранных от той же партии. Если при повторной проверке обнаружится хотя бы одно изделие, не удовлетворяющее требованиям настоящего стандарта, то всю партию подвергают поштучной приемке.

6. Методы контроля

6.1. Внешний вид опор (п.п.3.21, 3.22, 3.24) проверяют визуально без применения увеличительных приборов.

6.2. Геометрические размеры (п.п.3.7.1, 3.12-3.16) проверяют шаблонами, угольниками, калибрами и другими контрольно-измерительными инструментами. При этом значения допускаемых погрешностей измерений следует принимать по ГОСТ 8.051-81.

6.3. Контроль сварных соединений опор осуществляют внешним осмотром и измерениями по СНиП III-18-75 и ГОСТ 3242-79.

6.4. Качество антикоррозионного покрытия (п.3.23) проверяют по СНиП 3.04.03-85 и ГОСТ 9.401-79.

7. Маркировка, упаковка, транспортирование, хранение.

7.1. На наружную поверхность каждой опоры должна наноситься следующая маркировка: условное обозначение опоры без ее наимено-

вания и товарный знак изготовителя. Маркировку следует наносить любым способом, обеспечивающим ее сохранность при транспортировании и хранении.

7.2. К каждой партии опор должен быть приложен сертификат, заполненный ОТК предприятия-изготовителя, форма которого указана в рекомендуемом приложении 3.

7.3. Остальные требования к маркировке, упаковке, транспортированию и хранению должны соответствовать ГОСТ 22130-86.

8. Указания по монтажу

8.1. Монтаж опор должен выполняться в соответствии с чертежами настоящего стандарта.

8.2. Для трубопроводов из углеродистой стали Дн до 89 мм с толщиной стенки менее 3 мм допускается применение газовой сварки.

8.3. Отклонения опор от проектного положения должны быть не более указанных в СНиП 3.05.05.-84. Уклон опор в поперечном к оси трубопровода направления - не более 0,005.

8.4. Опоры типов ТП и ТХ должны располагаться симметрично относительно вертикальной оси трубопровода

8.5 Упоры следует располагать симметрично относительно оси трубопровода.

9. Гарантии изготовителя

9.1. Гарантии изготовителя - по ГОСТ 22130-86.

ПЕРЕЧЕНЬ ПРОДУКЦИИ ДЛЯ ПРОСТАНОВКИ КОДОВ

С. 70 ОСТ 36-И6-88

Код	КЧ	Наименование	Идентификаци- онные признаки	Назначение, прин- цип действия, тех- нические характе- ристики изделия	Дополни- тельные данные
I	2	3	4	5	6
I4 688I 0002	04	Опора тавровая приварная Из стали ВСтЗпс исполнение АС00 / I8-45	ОСТ 36-И46-88	Опоры для техно- логических трубо- проводов	
I4 688I 0006	00	То же исполнение АС10/I8-45	То же	То же	
I4 688I 0012	02	То же исполнение АII/57-89	"	"	
I4 688I 0016	09	То же исполнение АI2/57-89	"	"	
I4 688I 0022	00	То же исполнение АСII/57-89	"	"	
I4 688I 0026	07	То же исполнение АСI2/57-89	"	"	
I4 688I 0032	09	То же исполнение А2I/57-89	"	"	
I4 688I 0036	05	То же исполнение А22/57-89	"	"	
I4 688I 0042	07	То же исполнение АС2I/57-89	"	"	
I4 688I 0046	03	То же исполнение АС22/57-89	"	"	
I4 688I 0052	05	То же исполнение БI2/I08-И59	"	"	
I4 688I 0056	0I	То же исполнение БСI2/I08-И59	"	"	
I4 688I 0062	03	То же исполнение Б22/I08-И59	"	"	
I4 688I 0066	IO	То же исполнение БС22/I08-И59	"	"	
I4 688I 0082	IO	Опора тавровая приварная из стали ВСтЗсп исполне- ние АС00/I8-45	"	"	
I4 688I 0086	06	То же исполнение АС10/I8-45	"	"	
I4 688I 0092	08	То же исполнение АII/57-89	"	"	

I	!	2	!	3	!	4	!	5	!	6
I4 688I 0096		04		Опора тавровая приварная из стали ВСтЗсп исполнение А12/ 57-89		ОСТ 36-146-88		Опоры для технологических трубопроводов		
I4 688I 0102		01		То же исполнение АС11/57-89		То же		То же		
I4 688I 0106		08		То же исполнение АС12/57-89		"		"		
I4 688I 0112		10		То же исполнение А21/57-89		"		"		
I4 688I 0116		06		То же исполнение А22/57-89		"		"		
I4 688I 0122		08		То же исполнение АС21/57-89		"		"		
I4 688I 0126		04		То же исполнение АС22/57-89		"		"		
I4 688I 0132		06		То же исполнение Б12/108-159		"		"		
I4 688I 0136		02		То же исполнение БС12/108-159		"		"		
I4 688I 0142		04		То же исполнение Б22/108-159		"		"		
I4 688I 0146		00		То же исполнение БС22/108-159		"		"		
I4 688I 0162		00		Опора тавровая приварная из стали 20 исполнение АС00/18-45		"		"		
I4 688I 0166		07		То же исполнение АС10/18-45		"		"		
I4 688I 0172		09		То же исполнение А11/57-89		"		"		
I4 688I 0176		05		То же исполнение А12/57-89		"		"		
I4 688I 0182		07		То же исполнение АС11/57-89		"		"		
I4 688I 0186		03		То же исполнение АС12/57-89		"		"		
I4 688I 0192		05		То же исполнение А 21/57-89		"		"		
I4 688I 0196		01		То же исполнение А22/57-89		"		"		
I4 688I 0202		09		То же исполнение АС21/57-89		"		"		
I4 688I 0206		05		То же исполнение АС22/57-89		"		"		

1	2	3	4	5	6
I4 688I 02I2	07	Опора тавровая приварная из стали 20 исполнение Б12/108-159	ОСТ 36-146-88	Опоры для технологических трубопроводов	
I4 688I 02I6	03	То же исполнение БС12/108-159	То же	То же	
I4 688I 0222	05	То же исполнение Б22/108-159	"	"	
I4 688I 0226	01	То же исполнение БС22/108-159	"	"	
I4 688I 0250	01	Опора тавровая приварная из стали 10Г2 исполнение АС00/18-45	"	"	
I4 688I 0256	06	То же исполнение АС10/18-45	"	"	
I4 688I 0262	08	То же исполнение А11/57-89	"	"	
I4 688I 0266	04	То же исполнение А12/57-89	"	"	
I4 688I 0272	06	То же исполнение АС11/57-89	"	"	
I4 688I 0276	02	То же исполнение АС12/57-89	"	"	
I4 688I 0282	04	То же исполнение А21/57-89	"	"	
I4 688I 0286	00	То же исполнение А22/57-89	"	"	
I4 688I 0292	02	То же исполнение АС21/57-89	"	"	
I4 688I 0296	09	То же исполнение АС22/57-89	"	"	
I4 688I 0302	07	То же исполнение Б12/108-159	"	"	
I4 688I 0306	01	То же исполнение БС12/108-159	"	"	
I4 688I 0312	05	То же исполнение Б22/108-159	"	"	
I4 688I 0316	10	То же исполнение БС22/108-159	"	"	
I4 688I 0340	00	Опора тавровая приварная из стали 09Г2С исполнение АС00/18-45	"	"	
I4 688I 0346	05	То же исполнение АС10/18-45	"	"	

С 72 ОСТ 36-146-88

I	2	3	4	5	6
I4 688I 0352	07	Опора тавровая приварная из стали 09Г2С исполнение АII/57-89	ОСТ 36-146-88	Опоры для технологических трубопроводов	
I4 688I 0356	03	То же исполнение AI2/57-89	То же	То же	
I4 688I 0362	05	То же исполнение ACII/57-89	"	"	
I4 688I 0366	01	То же исполнение ACI2/57-89	"	"	
I4 688I 0372	03	То же исполнение A2I/57-89	"	"	
I4 688I 0376	10	То же исполнение A22/57-89	"	"	
I4 688I 0382	01	То же исполнение AC2I/57-89	"	"	
I4 688I 0386	08	То же исполнение AC22/57-89	"	"	
I4 688I 0392	10	То же исполнение BI2/I08-I59	"	"	
I4 688I 0396	06	То же исполнение BC12/I08-I59	"	"	
I4 688I 0402	03	То же исполнение B22/I08-I59	"	"	
I4 688I 0406	10	То же исполнение BC22/I08-I59	"	"	
I4 688I 0502	00	Опора тавровая хомутовая из стали ВСтЗпс исполнение АС00/ I8	"	"	
I4 688I 0506	07	То же исполнение АС00/ 25	"	"	
I4 688I 0510	00	То же исполнение АС00/ 32	"	"	
I4 688I 0516	05	То же исполнение АС10/ 32	"	"	
I4 688I 0520	09	То же исполнение АС10/ 38	"	"	
I4 688I 0526	03	То же исполнение АС10/ 45	"	"	
I4 688I 0530	07	То же исполнение АII/ 57	"	"	
I4 688I 0536	10	То же исполнение AI2/ 57	"	"	
I4 688I 0540	05	То же исполнение ACII/57	"	"	

0.74
 ОСТ 36-146-88

I	2	3	4	5	6
I4 688I 0546	10	Опора тавровая хомутовая из стали ВСтЗпс исполнение АС12/57	ОСТ 36-146-88	Опоры для технологических трубопроводов	
I4 688I 0550	03	То же исполнение А21/57	То же	То же	
I4 688I 0556	08	То же исполнение А22/57	"	"	
I4 688I 0560	01	То же исполнение АС21/57	"	"	
I4 688I 0566	06	То же исполнение АС22/57	"	"	
I4 688I 0570	10	То же исполнение А11/76	"	"	
I4 688I 0576	04	То же исполнение А12/76	"	"	
I4 688I 0580	08	То же исполнение АС11/76	"	"	
I4 688I 0586	02	То же исполнение АС12/76	"	"	
I4 688I 0590	06	То же исполнение А21/76	"	"	
I4 688I 0596	00	То же исполнение А22/76	"	"	
I4 688I 0600	10	То же исполнение АС21/76	"	"	
I4 688I 0606	04	То же исполнение АС22/76	"	"	
I4 688I 0610	08	То же исполнение А11/89	"	"	
I4 688I 0616	02	То же исполнение А12/89	"	"	
I4 688I 0620	06	То же исполнение АС11/89	"	"	
I4 688I 0626	00	То же исполнение АС12/89	"	"	
I4 688I 0630	04	То же исполнение А21/89	"	"	
I4 688I 0636	09	То же исполнение А22/89	"	"	
I4 688I 0640	02	То же исполнение АС21/89	"	"	
I4 688I 0646	07	То же исполнение АС22/89	"	"	
I4 688I 0650	00	То же исполнение Б12/108	"	"	
I4 688I 0656	05	То же исполнение БС12/108	"	"	

I	!	2	!	3	!	4	!	5	!	6
I4 688I 0660	09	Опора тавровая хомутовая из стали ВСтЗпс исполнение Б22/108			ОСТ 36-146-88	Опоры для технологических трубопроводов				
I4 688I 0666	03	То же исполнение БС22/108			То же	То же				
I4 688I 0670	07	То же исполнение Б12/133			"	"				
I4 688I 0676	01	То же исполнение БС12/133			"	"				
I4 688I 0680	05	То же исполнение Б22/133			"	"				
I4 688I 0686	10	То же исполнение БС22/133			"	"				
I4 688I 0690	03	То же исполнение Б12/159			"	"				
I4 688I 0696	08	То же исполнение БС12/159			"	"				
I4 688I 0700	07	То же исполнение Б22/159			"	"				
I4 688I 0706	01	То же исполнение БС22/159			"	"				
I4 688I 0802	02	Опора тавровая хомутовая из стали ВСтЗсп исполнение АС00/18			"	"				
I4 688I 0806	09	То же исполнение АС00/25			"	"				
I4 688I 0810	02	То же исполнение АС00/32			"	"				
I4 688I 0812	00	То же исполнение АС10/32			"	"				
I4 688I 0814	09	То же исполнение АС10/38			"	"				
I4 688I 0816	07	То же исполнение АС10/45			"	"				
I4 688I 0820	00	То же исполнение А11/57			"	"				
I4 688I 0826	05	То же исполнение А12/57			"	"				
I4 688I 0830	09	То же исполнение АС11/57			"	"				
I4 688I 0836	03	То же исполнение АС12/57			"	"				
I4 688I 0840	07	То же исполнение А21/57			"	"				

ОСТ 36-146-88 г. 70

I	2	3	4	5	6
I4 688I 0846	01	Опора тавровая хомутовая из стали ВСтЗсп исполнение А22/57	ОСТ 36-I46-88	Опоры для технологических трубопроводов	
I4 688I 0850	05	То же исполнение АС21/57	То же	То же	
I4 688I 0856	10	То же исполнение АС22/57	"	"	
I4 688I 0860	03	То же исполнение А11/76	"	"	
I4 688I 0866	08	То же исполнение А12/76	"	"	
I4 688I 0870	01	То же исполнение АС11/76	"	"	
I4 688I 0876	06	То же исполнение АС12/76	"	"	
I4 688I 0880	10	То же исполнение А21/76	"	"	
I4 688I 0886	04	То же исполнение А22/76	"	"	
I4 688I 0890	08	То же исполнение АС21/76	"	"	
I4 688I 0896	02	То же исполнение АС22/76	"	"	
I4 688I 0900	01	То же исполнение А11/89	"	"	
I4 688I 0906	06	То же исполнение А12/89	"	"	
I4 688I 0910	10	То же исполнение АС11/89	"	"	
I4 688I 0916	04	То же исполнение АС12/89	"	"	
I4 688I 0920	08	То же исполнение А21/89	"	"	
I4 688I 0924	04	То же исполнение А22/89	"	"	
I4 688I 0926	02	То же исполнение АС21/89	"	"	
I4 688I 0930	06	То же исполнение АС22/89	"	"	
I4 688I 0936	00	То же исполнение Б12/108	"	"	
I4 688I 0940	04	То же исполнение БС12/108	"	"	
I4 688I 0946	09	То же исполнение Б22/108	"	"	
I4 688I 0950	02	То же исполнение БС22/108	"	"	

276
 ОСТ 36-146-88

I	2	3	4	5	6
I4 688I 0956	07	Опора тавровая хомутовая из стали ВСтЗсп исполнение В12/133	ОСТ 36-146-88	Опоры для технологических трубопроводов	
I4 688I 0960	00	То же исполнение ВС12/133	То же	То же	
I4 688I 0966	05	То же исполнение В22/133	"	"	
I4 688I 0970	09	То же исполнение ВС22/133	"	"	
I4 688I 0976	03	То же исполнение В12/159	"	"	
I4 688I 0980	07	То же исполнение ВС12/159	"	"	
I4 688I 0986	01	То же исполнение В22/159	"	"	
I4 688I 0990	05	То же исполнение ВС22/159	"	"	
I4 688I I002	00	Опора тавровая хомутовая из стали 20 исполнение АС00/18	"	"	
I4 688I I006	07	То же исполнение АС00/25	"	"	
I4 688I I010	00	То же исполнение АС00/32	"	"	
I4 688I I016	05	То же исполнение АС10/32	"	"	
I4 688I I020	09	То же исполнение АС10/38	"	"	
I4 688I I026	03	То же исполнение АС10/45	"	"	
I4 688I I030	07	То же исполнение А11/57	"	"	
I4 688I I036	01	То же исполнение А12/57	"	"	
I4 688I I040	05	То же исполнение АС11/57	"	"	
I4 688I I046	10	То же исполнение АС12/57	"	"	
I4 688I I050	03	То же исполнение А21/57	"	"	
I4 688I I056	08	То же исполнение А22/57	"	"	
I4 688I I060	01	То же исполнение АС21/57	"	"	

ОСТ 36-146-88 с. 77

I	2	3	4	5	6
I4 688I I066	06	Опора тавровая хомутовая из стали 20 исполнение АС22/57	ОСТ 36-I46-88	Опоры для технологических трубопроводов	
I4 688I I070	10	То же исполнение А11/76	То же	То же	
I4 688I I076	04	То же исполнение А12/76	"	"	
I4 688I I080	08	То же исполнение АС11/76	"	"	
I4 688I I086	02	То же исполнение АС12/76	"	"	
I4 688I I090	06	То же исполнение А21/76	"	"	
I4 688I I096	00	То же исполнение А22/76	"	"	
I4 688I II00	10	То же исполнение АС21/76	"	"	
I4 688I II06	04	То же исполнение АС22/76	"	"	
I4 688I III0	08	То же исполнение А11/89	"	"	
I4 688I III6	02	То же исполнение А12/89	"	"	
I4 688I II20	06	То же исполнение АС11/89	"	"	
I4 688I II26	00	То же исполнение АС12/89	"	"	
I4 688I II30	04	То же исполнение А21/89	"	"	
I4 688I II36	09	То же исполнение А22/89	"	"	
I4 688I II40	02	То же исполнение АС21/89	"	"	
I4 688I II46	07	То же исполнение АС22/89	"	"	
I4 688I II50	00	То же исполнение Б12/108	"	"	
I4 688I II56	05	То же исполнение БС12/108	"	"	
I4 688I II60	09	То же исполнение Б22/108	"	"	
I4 688I II66	03	То же исполнение БС22/108	"	"	
I4 688I II70	07	То же исполнение Б12/133	"	"	
I4 688I II76	01	То же исполнение БС12/133	"	"	

2 78 ОСТ 36-146-88

I	!	2 !	3	!	4	!	5	!	6
I4 688I	II80	05	Опора тавровая хомутовая из стали 20 исполнение Б22/133		ОСТ 36-146-88		Опоры для техно-логических трубо-проводов		
I4 688I	II86	10	То же исполнение БС22/133		То же		То же		
I4 688I	II90	03	То же исполнение Б12/159		"		"		
I4 688I	II96	08	То же исполнение БС12/159		"		"		
I4 688I	I200	07	То же исполнение Б22/159		"		"		
I4 688I	I206	01	То же исполнение БС22/159		"		"		
I4 688I	I210	05	Опора тавровая хомутовая из стали 10Г2 исполнение АС00/18		"		"		
I4 688I	I216	10	То же исполнение АС00/25		"		"		
I4 688I	I220	03	То же исполнение АС00/32		"		"		
I4 688I	I226	08	То же исполнение АС10/32		"		"		
I4 688I	I230	01	То же исполнение АС10/38		"		"		
I4 688I	I236	06	То же исполнение АС10/45		"		"		
I4 688I	I240	10	То же исполнение А11/57		"		"		
I4 688I	I246	04	То же исполнение А12/57		"		"		
I4 688I	I250	08	То же исполнение АС11/57		"		"		
I4 688I	I256	02	То же исполнение АС12/57		"		"		
I4 688I	I260	06	То же исполнение А21/57		"		"		
I4 688I	I266	00	То же исполнение А22/57		"		"		
I4 688I	I270	04	То же исполнение АС21/57		"		"		
I4 688I	I276	09	То же исполнение АС22/57		"		"		
I4 688I	I280	02	То же исполнение А11/76		"		"		

I	!	2	!	3	!	4	!	5	!	6
I4 688I I286		07		Опора тавровая хомутовая из стали ЮГ2 исполнение А12/76		ОСТ 36-146-88		Опоры для технологических трубопроводов		
I4 688I I290		00		То же исполнение АС11/76		То же		То же		
I4 688I I296		05		То же исполнение АС12/76		"		"		
I4 688I I300		04		То же исполнение А21/76		"		"		
I4 688I I306		09		То же исполнение А22/76		"		"		
I4 688I I310		02		То же исполнение АС21/76		"		"		
I4 688I I316		07		То же исполнение АС22/76		"		"		
I4 688I I320		00		То же исполнение А11/89		"		"		
I4 688I I326		05		То же исполнение А12/89		"		"		
I4 688I I330		09		То же исполнение АС11/89		"		"		
I4 688I I336		03		То же исполнение АС12/89		"		"		
I4 688I I340		07		То же исполнение А21/89		"		"		
I4 688I I346		01		То же исполнение А22/89		"		"		
I4 688I I350		05		То же исполнение АС21/89		"		"		
I4 688I I356		10		То же исполнение АС22/89		"		"		
I4 688I I360		03		То же исполнение Б12/108		"		"		
I4 688I I366		08		То же исполнение БС12/108		"		"		
I4 688I I370		01		То же исполнение Б22/108		"		"		
I4 688I I376		06		То же исполнение БС22/108		"		"		
I4 688I I380		10		То же исполнение Б12/133		"		"		
I4 688I I386		04		То же исполнение БС12/133		"		"		

с 80 ОСТ 36-146-88

I	2	3	4	5	6
I4 688I I390	08	Опора тавровая хомутовая из стали 10Г2 исполнение Б22/133	ОСТ 36-146-88	Опоры для технологических трубопроводов	
I4 688I I396	02	То же исполнение БС22/133	То же	То же	
I4 688I I400	01	То же исполнение Б12/159	"	"	
I4 688I I406	06	То же исполнение БС12/159	"	"	
I4 688I I410	10	То же исполнение Б22/159	"	"	
I4 688I I420	08	То же исполнение БС22/159	"	"	
I4 688I I426	02	Опора тавровая хомутовая из стали 09Г2С исполнение АС00/18	"	"	
I4 688I I430	06	То же исполнение АС00/25	"	"	
I4 688I I436	00	То же исполнение АС00/32	"	"	
I4 688I I440	04	То же исполнение АС10/32	"	"	
I4 688I I446	09	То же исполнение АС10/38	"	"	
I4 688I I460	00	То же исполнение АС10/45	"	"	
I4 688I I466	05	То же исполнение А11/57	"	"	
I4 688I I470	09	То же исполнение А12/57	"	"	
I4 688I I476	03	То же исполнение АС11/57	"	"	
I4 688I I480	07	То же исполнение АС12/57	"	"	
I4 688I I486	01	То же исполнение А21/57	"	"	
I4 688I I490	05	То же исполнение А22/57	"	"	
I4 688I I496	10	То же исполнение АС21/57	"	"	
I4 688I I500	09	То же исполнение АС22/57	"	"	
I4 688I I506	03	То же исполнение А11/76	"	"	
I4 688I I510	07	То же исполнение А12/76	"	"	

I	!	2 !	3	!	4	!	5	!	6
I4 688I I516		0I	Опора тавровая хомутовая из стали 09Г2С исполнение АСII/76		ОСТ 36-146-88		Опоры для технологических трубопроводов		
I4 688I I520		05	То же исполнение АСI2/76		То же		То же		
I4 688I I526		IO	То же исполнение А2I/76		"		"		
I4 688I I530		03	То же исполнение А22/76		"		"		
I4 688I I536		08	То же исполнение АСII/76		"		"		
I4 688I I540		0I	То же исполнение АС22/76		"		"		
I4 688I I546		06	То же исполнение АII/89		"		"		
I4 688I I550		IO	То же исполнение АI2/89		"		"		
I4 688I I556		04	То же исполнение АСII/89		"		"		
I4 688I I560		08	То же исполнение АСI2/89		"		"		
I4 688I I566		02	То же исполнение А2I/89		"		"		
I4 688I I570		06	То же исполнение А22/89		"		"		
I4 688I I576		00	То же исполнение АС2I/89		"		"		
I4 688I I580		04	То же исполнение АС22/89		"		"		
I4 688I I586		09	То же исполнение БI2/I08		"		"		
I4 688I I590		02	То же исполнение БСI2/I08		"		"		
I4 688I I596		07	То же исполнение Б22/I08		"		"		
I4 688I I600		06	То же исполнение БС22/I08		"		"		
I4 688I I606		00	То же исполнение БI2/I33		"		"		
I4 688I I6I0		04	То же исполнение БСI2/I33		"		"		
I4 688I I6I6		09	То же исполнение Б22/I33		"		"		
I4 688I I620		02	То же исполнение БС22/I33		"		"		
I4 688I I626		07	То же исполнение БI2/I59		"		"		

с 82 ОСТ 36-146-88

I	!	2	!	3	!	4	!	5	!	6
I4 688I	I630	00		Опора тавровая хомутовая из стали 09Г2С исполнение БС12/159		ОСТ 36-146-88		Опоры для технологических трубопроводов		
I4 688I	I636	05		То же исполнение Б22/159		То же		То же		
I4 688I	I640	09		То же исполнение БС22/159		"		"		
I4 688I	I700	03		Опора корпусная приварная из стали ВСтЗкп исполнение А11/57		"		"		
I4 688I	I702	01		То же исполнение А12/57		"		"		
I4 688I	I704	10		То же исполнение А21/57		"		"		
I4 688I	I706	08		То же исполнение А22/57		"		"		
I4 688I	I708	06		То же исполнение А11/76		"		"		
I4 688I	I710	01		То же исполнение А12/76		"		"		
I4 688I	I712	10		То же исполнение А21/76		"		"		
I4 688I	I714	08		То же исполнение А22/76		"		"		
I4 688I	I716	06		То же исполнение А11/89		"		"		
I4 688I	I718	04		То же исполнение А12/89		"		"		
I4 688I	I720	10		То же исполнение А21/89		"		"		
I4 688I	I722	08		То же исполнение А22/89		"		"		
I4 688I	I724	06		То же исполнение А11/108		"		"		
I4 688I	I726	04		То же исполнение А12/108		"		"		
I4 688I	I728	02		То же исполнение А21/108		"		"		
I4 688I	I730	08		То же исполнение А22/108		"		"		
I4 688I	I732	06		То же исполнение А11/133		"		"		
I4 688I	I734	04		То же исполнение А12/133		"		"		

ОСТ 36-146-88
С.83

I	2	3	4	5	6
I4 688I I736	02	Опора корпусная приварная из стали ВСтЗкп исполнение А21/133	ОСТ 36-146-88	Опоры для технологических трубопроводов	
I4 688I I738	00	То же исполнение А22/133	То же	То же	
I4 688I I740	06	То же исполнение А11/159	"	"	
I4 688I I742	04	То же исполнение А12/159	"	"	
I4 688I I744	02	То же исполнение А21/159	"	"	
I4 688I I746	00	То же исполнение А22/159	"	"	
I4 688I I748	09	То же исполнение А11/219	"	"	
I4 688I I750	04	То же исполнение А12/219	"	"	
I4 688I I752	02	То же исполнение А13/219	"	"	
I4 688I I754	00	То же исполнение Б12/219	"	"	
I4 688I I756	09	То же исполнение Б13/219	"	"	
I4 688I I758	07	То же исполнение А21/219	"	"	
I4 688I I760	02	То же исполнение А22/219	"	"	
I4 688I I762	00	То же исполнение А23/219	"	"	
I4 688I I764	09	То же исполнение Б22/219	"	"	
I4 688I I766	07	То же исполнение Б23/219	"	"	
I4 688I I768	05	То же исполнение А11/273	"	"	
I4 688I I770	00	То же исполнение А12/273	"	"	
I4 688I I772	09	То же исполнение А13/273	"	"	
I4 688I I774	07	То же исполнение Б12/273	"	"	
I4 688I I776	05	То же исполнение Б13/273	"	"	
I4 688I I778	03	То же исполнение А21/273	"	"	
I4 688I I780	09	То же исполнение А22/273	"	"	

с. 84 ОСТ 36-146-88

I	!	2	!	3	!	4	!	5	!	6
I4 688I I782		07		Опора корпусная приварная из стали ВСтЗкп исполнение А23/273		ОСТ 36-146-88		Опоры для техноло- гических трубопро- водов		
I4 688I I784		05		То же исполнение Б22/273		То же		То же		
I4 688I I786		03		То же исполнение Б23/273		"		"		
I4 688I I788		01		То же исполнение А11/325		"		"		
I4 688I I790		07		То же исполнение А12/325		"		"		
I4 688I I792		05		То же исполнение А13/325		"		"		
I4 688I I794		03		То же исполнение Б12/325		"		"		
I4 688I I796		01		То же исполнение Б13/325		"		"		
I4 688I I798		10		То же исполнение А21/325		"		"		
I4 688I I800		00		То же исполнение А22/325		"		"		
I4 688I I802		09		То же исполнение А23/325		"		"		
I4 688I I804		07		То же исполнение Б22/325		"		"		
I4 688I I806		05		То же исполнение Б23/325		"		"		
I4 688I I808		03		То же исполнение А11/377		"		"		
I4 688I I810		09		То же исполнение А12/377		"		"		
I4 688I I812		07		То же исполнение А13/377		"		"		
I4 688I I814		05		То же исполнение Б12/377		"		"		
I4 688I I816		03		То же исполнение Б13/377		"		"		
I4 688I I818		01		То же исполнение А21/377		"		"		
I4 688I I820		07		То же исполнение А22/377		"		"		
I4 688I I822		05		То же исполнение А23/377		"		"		
I4 688I I824		03		То же исполнение Б22/377		"		"		
I4 688I I826		01		То же исполнение Б23/377		"		"		

I	!	2	!	3	!	4	!	5	!	6
I4 688I	I828	I0		Опора корпусная приварная из стали ВСтЗпс исполнение АII/57	ОСТ 36-146-88			Опоры для технологических трубопроводов		
I4 688I	I830	05		То же исполнение AI2/57		То же		То же		
I4 688I	I832	03		То же исполнение A2I/57		"		"		
I4 688I	I834	0I		То же исполнение A22/57		"		"		
I4 688I	I836	I0		То же исполнение AII/76		"		"		
I4 688I	I838	08		То же исполнение AI2/76		"		"		
I4 688I	I840	03		То же исполнение A2I/76		"		"		
I4 688I	I842	0I		То же исполнение A22/76		"		"		
I4 688I	I844	I0		То же исполнение AII/89		"		"		
I4 688I	I846	08		То же исполнение AI2/89		"		"		
I4 688I	I848	06		То же исполнение A2I/89		"		"		
I4 688I	I850	0I		То же исполнение A22/89		"		"		
I4 688I	I852	I0		То же исполнение AII/I08		"		"		
I4 688I	I854	08		То же исполнение AI2/I08		"		"		
I4 688I	I856	06		То же исполнение A2I/I08		"		"		
I4 688I	I858	04		То же исполнение A22/I08		"		"		
I4 688I	I860	I0		То же исполнение AII/I33		"		"		
I4 688I	I862	08		То же исполнение AI2/I33		"		"		
I4 688I	I864	06		То же исполнение A2I/I33		"		"		
I4 688I	I866	04		То же исполнение A22/I33		"		"		
I4 688I	I868	02		То же исполнение AII/I59		"		"		
I4 688I	I870	08		То же исполнение AI2/I59		"		"		
I4 688I	I872	06		То же исполнение A2I/I59		"		"		
I4 688I	I874	04		То же исполнение A22/I59		"		"		

e 86 OCT 36-146-88

I	2	3	4	5	6
I4 688I 1876	02	Опора корпусная приварная из стали ВСтЗпс исполнение АII/2I9	ОСТ 36-146-88	Опоры для технологических трубопроводов	
I4 688I 1878	00	То же исполнение AI2/2I9	То же	То же	
I4 688I 1880	06	То же исполнение AI3/2I9	"	"	
I4 688I 1882	04	То же исполнение BI2/2I9	"	"	
I4 688I 1884	02	То же исполнение BI3/2I9	"	"	
I4 688I 1886	00	То же исполнение A2I/2I9	"	"	
I4 688I 1888	09	То же исполнение A22/2I9	"	"	
I4 688I 1890	04	То же исполнение A23/2I9	"	"	
I4 688I 1892	02	То же исполнение B22/2I9	"	"	
I4 688I 1894	00	То же исполнение B23/2I9	"	"	
I4 688I 1896	09	То же исполнение AII/273	"	"	
I4 688I 1898	07	То же исполнение AI2/273	"	"	
I4 688I 1900	08	То же исполнение AI3/273	"	"	
I4 688I 1902	06	То же исполнение BI2/273	"	"	
I4 688I 1904	04	То же исполнение BI3/273	"	"	
I4 688I 1906	02	То же исполнение A2I/273	"	"	
I4 688I 1908	00	То же исполнение A22/273	"	"	
I4 688I 1910	06	То же исполнение A23/273	"	"	
I4 688I 1912	04	То же исполнение B22/273	"	"	
I4 688I 1914	02	То же исполнение B23/273	"	"	
I4 688I 1916	00	То же исполнение AII/325	"	"	
I4 688I 1918	09	То же исполнение AI2/325	"	"	
I4 688I 1920	04	То же исполнение AI3/325	"	"	

I	2	3	4	5	6
I4 688I I922	02	Опора корпусная приварная из стали ВСтЗпс исполнение Б12/325	ОСТ 36-146-88	Опоры для технологических трубопроводов	
I4 688I I924	00	То же исполнение Б13/325	То же	То же	
I4 688I I926	09	То же исполнение А21/325	"	"	
I4 688I I928	07	То же исполнение А22/325	"	"	
I4 688I I930	02	То же исполнение А23/325	"	"	
I4 688I I932	00	То же исполнение Б22/325	"	"	
I4 688I I934	09	То же исполнение Б23/325	"	"	
I4 688I I936	07	То же исполнение А11/377	"	"	
I4 688I I938	05	То же исполнение А12/377	"	"	
I4 688I I940	00	То же исполнение А13/377	"	"	
I4 688I I942	09	То же исполнение Б12/377	"	"	
I4 688I I944	07	То же исполнение Б13/377	"	"	
I4 688I I946	05	То же исполнение А21/377	"	"	
I4 688I I948	03	То же исполнение А22/377	"	"	
I4 688I I950	09	То же исполнение А23/377	"	"	
I4 688I I952	07	То же исполнение Б22/377	"	"	
I4 688I I954	05	То же исполнение Б23/377	"	"	
I4 688I I956	03	То же исполнение А11/426	"	"	
I4 688I I958	01	То же исполнение А12/426	"	"	
I4 688I I960	07	То же исполнение А13/426	"	"	
I4 688I I962	05	То же исполнение Б12/426	"	"	
I4 688I I964	03	То же исполнение Б13/426	"	"	

I	!	2	!	3	!	4	!	5	!	6
I4 688I 1966		0I		Опора корпусная приварная из стали ВСтЗпс исполнение А2I/426		ОСТ 36-146-88		Опоры для технологических трубопроводов		
I4 688I 1968		I0		То же исполнение А22/426		То же		То же		
I4 688I 1970		05		То же исполнение А23/426		"		"		
I4 688I 1972		03		То же исполнение Б22/426		"		"		
I4 688I 1974		0I		То же исполнение Б23/426		"		"		
I4 688I 1976		I0		То же исполнение АII/530		"		"		
I4 688I 1978		08		То же исполнение АI2/530		"		"		
I4 688I 1980		03		То же исполнение АI3/530		"		"		
I4 688I 1982		0I		То же исполнение БI2/530		"		"		
I4 688I 1984		I0		То же исполнение БI3/530		"		"		
I4 688I 1986		08		То же исполнение А2I/530		"		"		
I4 688I 1988		06		То же исполнение А22/530		"		"		
I4 688I 1990		0I		То же исполнение А23/530		"		"		
I4 688I 1992		I0		То же исполнение Б22/530		"		"		
I4 688I 1994		08		То же исполнение Б23/530		"		"		
I4 688I 1996		06		То же исполнение АII/630		"		"		
I4 688I 1998		04		То же исполнение АI2/630		"		"		
I4 688I 2000		09		То же исполнение АI3/630		"		"		
I4 688I 2002		07		То же исполнение БI2/630		"		"		
I4 688I 2004		05		То же исполнение БI3/630		"		"		
I4 688I 2006		03		То же исполнение А2I/630		"		"		
I4 688I 2008		0I		То же исполнение А22/630		"		"		
I4 688I 2010		07		То же исполнение А23/630		"		"		

I	!	2	!	3	!	4	!	5	!	6
I4 688I 2012		05		Опора корпусная приварная из стали ВСтЗпс исполнение Б22/630		ОСТ 36-146-88		Опоры для технологических трубопроводов		
I4 688I 2014		03		То же исполнение Б23/630		То же		То же		
I4 688I 2016		01		То же исполнение А12/820		"		"		
I4 688I 2018		10		То же исполнение А13/820		"		"		
I4 688I 2020		05		То же исполнение Б12/820		"		"		
I4 688I 2022		03		То же исполнение Б13/820		"		"		
I4 688I 2024		01		То же исполнение А22/820		"		"		
I4 688I 2026		10		То же исполнение А23/820		"		"		
I4 688I 2028		08		То же исполнение Б22/820		"		"		
I4 688I 2030		03		То же исполнение Б23/820		"		"		
I4 688I 2032		01		То же исполнение А12/1020		"		"		
I4 688I 2034		10		То же исполнение А13/1020		"		"		
I4 688I 2036		08		То же исполнение Б12/1020		"		"		
I4 688I 2038		06		То же исполнение Б13/1020		"		"		
I4 688I 2040		01		То же исполнение А22/1020		"		"		
I4 688I 2042		10		То же исполнение А23/1020		"		"		
I4 688I 2044		08		То же исполнение Б22/1020		"		"		
I4 688I 2046		06		То же исполнение Б23/1020		"		"		
I4 688I 2048		04		То же исполнение А12/1220		"		"		
I4 688I 2050		10		То же исполнение А13/1220		"		"		
I4 688I 2052		08		То же исполнение Б12/1220		"		"		
I4 688I 2054		06		То же исполнение Б13/1220		"		"		
I4 688I 2056		04		То же исполнение А22/1220		"		"		

с. 90
ОСТ 36-146-88

I	!	2	!	3	!	4	!	5	!	6
I4 688I 2058		02		Опора корпусная приварная из стали ВСтЗпс исполнение А23/1220		ОСТ 36-146-88		Опоры для технологических трубопроводов		
I4 688I 2060		08		То же исполнение Б22/1220		То же		То же		
I4 688I 2062		06		То же исполнение Б23/1220		"		"		
I4 688I 2064		04		То же исполнение А12/1420		"		"		
I4 688I 2066		02		То же исполнение А13/1420		"		"		
I4 688I 2068		00		То же исполнение Б12/1420		"		"		
I4 688I 2070		06		То же исполнение Б13/1420		"		"		
I4 688I 2072		04		То же исполнение А22/1420		"		"		
I4 688I 2074		02		То же исполнение А23/1420		"		"		
I4 688I 2076		00		То же исполнение Б22/1420		"		"		
I4 688I 2078		03		То же исполнение Б23/1420		"		"		
I4 688I 2102		04		Опора корпусная приварная из стали ВСтЗсп исполнение А11/57		"		"		
I4 688I 2104		02		То же исполнение А12/57		"		"		
I4 688I 2106		00		То же исполнение А21/57		"		"		
I4 688I 2108		09		То же исполнение А22/57		"		"		
I4 688I 2110		04		То же исполнение А11/76		"		"		
I4 688I 2112		02		То же исполнение А12/76		"		"		
I4 688I 2114		00		То же исполнение А21/76		"		"		
I4 688I 2116		09		То же исполнение А22/76		"		"		
I4 688I 2118		07		То же исполнение А11/89		"		"		
I4 688I 2120		02		То же исполнение А12/89		"		"		
I4 688I 2122		00		То же исполнение А21/89		"		"		

ОСТ 36-146-88

с. 91.

I	!	2	!	3	!	4	!	5	!	6
I4 688I 2I24		09		Опора корпусная приварная из стали ВСтЗсп исполнение А22/89		ОСТ 36-146-88		Опоры для технологических трубопроводов		
I4 688I 2I26		07		То же исполнение А11/108		То же		То же		
I4 688I 2I28		05		То же исполнение А12/108		"		"		
I4 688I 2I30		00		То же исполнение А21/108		"		"		
I4 688I 2I32		09		То же исполнение А22/108		"		"		
I4 688I 2I34		07		То же исполнение А11/133		"		"		
I4 688I 2I36		05		То же исполнение А12/133		"		"		
I4 688I 2I38		03		То же исполнение А21/133		"		"		
I4 688I 2I40		09		То же исполнение А22/133		"		"		
I4 688I 2I42		07		То же исполнение А11/159		"		"		
I4 688I 2I44		05		То же исполнение А12/159		"		"		
I4 688I 2I46		03		То же исполнение А21/159		"		"		
I4 688I 2I48		01		То же исполнение А22/159		"		"		
I4 688I 2I50		07		То же исполнение А11/219		"		"		
I4 688I 2I52		05		То же исполнение А12/219		"		"		
I4 688I 2I54		03		То же исполнение А13/219		"		"		
I4 688I 2I56		01		То же исполнение Б12/219		"		"		
I4 688I 2I58		10		То же исполнение Б13/219		"		"		
I4 688I 2I60		05		То же исполнение А21/219		"		"		
I4 688I 2I62		03		То же исполнение А22/219		"		"		
I4 688I 2I64		01		То же исполнение А23/219		"		"		
I4 688I 2I66		10		То же исполнение Б22/219		"		"		
I4 688I 2I68		08		То же исполнение Б23/219		"		"		

№ 92
 ОСТ 36-146-88

I	!	2	!	3	!	4	!	5	!	6
I4 688I 2I70		03		Опора корпусная приварная из стали ВСтЗсп исполнение АII/273		ОСТ 36-146-88		Опоры для технологических трубопроводов		
I4 688I 2I72		0I		То же исполнение AI2/273		То же		То же		
I4 688I 2I74		IO		То же исполнение AI3/273		"		"		
I4 688I 2I76		08		То же исполнение BI2/273		"		"		
I4 688I 2I78		06		То же исполнение BI3/273		"		"		
I4 688I 2I80		0I		То же исполнение A2I/273		"		"		
I4 688I 2I82		IO		То же исполнение A22/273		"		"		
I4 688I 2I84		08		То же исполнение A23/273		"		"		
I4 688I 2I86		06		То же исполнение B22/273		"		"		
I4 688I 2I88		04		То же исполнение B23/273		"		"		
I4 688I 2I90		IO		То же исполнение AII/325		"		"		
I4 688I 2I92		08		То же исполнение AI2/325		"		"		
I4 688I 2I94		06		То же исполнение AI3/325		"		"		
I4 688I 2I96		04		То же исполнение BI2/325		"		"		
I4 688I 2I98		02		То же исполнение BI3/325		"		"		
I4 688I 2200		03		То же исполнение A2I/325		"		"		
I4 688I 2202		0I		То же исполнение A22/325		"		"		
I4 688I 2204		IO		То же исполнение A23/325		"		"		
I4 688I 2206		08		То же исполнение B22/325		"		"		
I4 688I 2208		06		То же исполнение B23/325		"		"		
I4 688I 22IO		0I		То же исполнение AII/377		"		"		
I4 688I 22I2		IO		То же исполнение AI2/377		"		"		
I4 688I 22I4		08		То же исполнение AI3/377		"		"		
I4 688I 22I6		06		То же исполнение BI2/377		"		"		

2 34
 ОСТ 36-146-88

I	!	2	!	3	!	4	!	5	!	6
I4 688I 22I8		04		Опора корпусная приварная из стали ВСтЗсп исполнение Б13/377		ОСТ 36-146-88		Опоры для технологических трубопроводов		
I4 688I 2220		10		То же исполнение А21/377		То же		То же		
I4 688I 2222		08		То же исполнение А22/377		"		"		
I4 688I 2224		06		То же исполнение А23/377		"		"		
I4 688I 2226		04		То же исполнение Б22/377		"		"		
I4 688I 2228		02		То же исполнение Б23/377		"		"		
I4 688I 2230		08		То же исполнение А11/426		"		"		
I4 688I 2232		06		То же исполнение А12/426		"		"		
I4 688I 2234		04		То же исполнение А13/426		"		"		
I4 688I 2236		02		То же исполнение Б12/426		"		"		
I4 688I 2238		00		То же исполнение Б13/426		"		"		
I4 688I 2240		06		То же исполнение А21/426		"		"		
I4 688I 2242		04		То же исполнение А22/426		"		"		
I4 688I 2244		02		То же исполнение А23/426		"		"		
I4 688I 2246		00		То же исполнение Б22/426		"		"		
I4 688I 2248		09		То же исполнение Б23/426		"		"		
I4 688I 2250		04		То же исполнение А11/530		"		"		
I4 688I 2252		02		То же исполнение А12/530		"		"		
I4 688I 2254		00		То же исполнение А13/530		"		"		
I4 688I 2256		09		То же исполнение Б12/530		"		"		
I4 688I 2258		07		То же исполнение Б13/530		"		"		
I4 688I 2260		02		То же исполнение А21/530		"		"		
I4 688I 2262		00		То же исполнение А22/530		"		"		

I	!	2	!	3	!	4	!	5	!	6
I4 688I 2264		09		Опора корпусная приварная из стали ВСтЗсп исполнение А23/530	ОСТ 36-146-88			Опоры для техноло-гических трубопро-водов		
I4 688I 2266		07		То же исполнение Б22/530		То же		То же		
I4 688I 2268		05		То же исполнение Б23/530		"		"		
I4 688I 2270		00		То же исполнение А11/630		"		"		
I4 688I 2272		09		То же исполнение А12/630		"		"		
I4 688I 2274		07		То же исполнение А13/630		"		"		
I4 688I 2276		05		То же исполнение Б12/630		"		"		
I4 688I 2278		03		То же исполнение Б13/630		"		"		
I4 688I 2280		09		То же исполнение А21/630		"		"		
I4 688I 2282		07		То же исполнение А22/630		"		"		
I4 688I 2284		05		То же исполнение А23/630		"		"		
I4 688I 2286		03		То же исполнение Б22/630		"		"		
I4 688I 2288		01		То же исполнение Б23/630		"		"		
I4 688I 2290		07		То же исполнение А12/820		"		"		
I4 688I 2292		05		То же исполнение А13/820		"		"		
I4 688I 2294		03		То же исполнение Б12/820		"		"		
I4 688I 2296		01		То же исполнение Б13/820		"		"		
I4 688I 2298		10		То же исполнение А22/820		"		"		
I4 688I 2300		00		То же исполнение А23/820		"		"		
I4 688I 2302		09		То же исполнение Б22/820		"		"		
I4 688I 2304		07		То же исполнение Б23/820		"		"		
I4 688I 2306		05		То же исполнение А12/1020		"		"		
I4 688I 2308		03		То же исполнение А13/1020		"		"		
I4 688I 2310		09		То же исполнение Б12/1020		"		"		

ОСТ 36-146-88

С. 95

I	!	2	!	3	!	4	!	5	!	6
I4 688I 23I2		07		Опора корпусная приварная из стали ВСтЗсп исполнение Б13/1020		ОСТ 36-146-88		Опоры для технологических трубопроводов		
I4 688I 23I4		05		То же исполнение А22/1020		То же		То же		
I4 688I 23I6		03		То же исполнение А23/1020		"		"		
I4 688I 23I8		01		То же исполнение Б22/1020		"		"		
I4 688I 2320		07		То же исполнение Б23/1020		"		"		
I4 688I 2322		05		То же исполнение А12/1220		"		"		
I4 688I 2324		03		То же исполнение А13/1220		"		"		
I4 688I 2326		01		То же исполнение Б12/1220		"		"		
I4 688I 2328		10		То же исполнение Б13/1220		"		"		
I4 688I 2330		05		То же исполнение А22/1220		"		"		
I4 688I 2332		03		То же исполнение А23/1220		"		"		
I4 688I 2334		01		То же исполнение Б22/1220		"		"		
I4 688I 2336		10		То же исполнение Б23/1220		"		"		
I4 688I 2338		08		То же исполнение А12/1420		"		"		
I4 688I 2340		03		То же исполнение А13/1420		"		"		
I4 688I 2342		01		То же исполнение Б12/1420		"		"		
I4 688I 2344		10		То же исполнение Б13/1420		"		"		
I4 688I 2346		08		То же исполнение А22/1420		"		"		
I4 688I 2348		06		То же исполнение А23/1420		"		"		
I4 688I 2350		01		То же исполнение Б22/1420		"		"		
I4 688I 2352		10		То же исполнение Б23/1420		"		"		
I4 688I 2402		06		Опора корпусная приварная из стали 20 исполнение А11/57		"		"		

с 96 ОСТ 36 - 146 - 88

I	!	2	!	3	!	4	!	5	!	6
I4 688I 2404		04		Опора корпусная приварная из стали 20 исполнение AI2/57		ОСТ 36-146-88		Опоры для технологических трубопроводов		
I4 688I 2406		02		То же исполнение A2I/57		То же		То же		
I4 688I 2408		00		То же исполнение A22/57		"		"		
I4 688I 2410		06		То же исполнение AII/76		"		"		
I4 688I 2412		04		То же исполнение AI2/76		"		"		
I4 688I 2414		02		То же исполнение A2I/76		"		"		
I4 688I 2416		00		То же исполнение A22/76		"		"		
I4 688I 2418		09		То же исполнение AII/89		"		"		
I4 688I 2420		04		То же исполнение AI2/89		"		"		
I4 688I 2422		02		То же исполнение A2I/89		"		"		
I4 688I 2424		00		То же исполнение A22/89		"		"		
I4 688I 2426		09		То же исполнение AII/I08		"		"		
I4 688I 2428		07		То же исполнение AI2/I08		"		"		
I4 688I 2430		02		То же исполнение A2I/I08		"		"		
I4 688I 2432		00		То же исполнение A22/I08		"		"		
I4 688I 2434		09		То же исполнение AII/I33		"		"		
I4 688I 2436		07		То же исполнение AI2/I33		"		"		
I4 688I 2438		05		То же исполнение A2I/I33		"		"		
I4 688I 2440		00		То же исполнение A22/I33		"		"		
I4 688I 2442		09		То же исполнение AII/I59		"		"		
I4 688I 2444		07		То же исполнение AI2/I59		"		"		
I4 688I 2446		05		То же исполнение A2I/I59		"		"		
I4 688I 2448		03		То же исполнение A22/I59		"		"		

I	!	2	!	3	!	4	!	5	!	6
I4 688I 2450		09		Опора корпусная приварная из стали 20 исполнение А11/219		ОСТ 36-146-88		Опоры для технологических трубопроводов		
I4 688I 2452		07		То же исполнение А12/219		То же		То же		
I4 688I 2454		05		То же исполнение А13/219		"		"		
I4 688I 2456		03		То же исполнение Б12/219		"		"		
I4 688I 2458		01		То же исполнение Б13/219		"		"		
I4 688I 2460		07		То же исполнение А21/219		"		"		
I4 688I 2462		05		То же исполнение А22/219		"		"		
I4 688I 2464		03		То же исполнение А23/219		"		"		
I4 688I 2466		01		То же исполнение Б22/219		"		"		
I4 688I 2468		10		То же исполнение Б23/219		"		"		
I4 688I 2470		05		То же исполнение А11/273		"		"		
I4 688I 2472		03		То же исполнение А12/273		"		"		
I4 688I 2474		01		То же исполнение А13/273		"		"		
I4 688I 2476		10		То же исполнение Б12/273		"		"		
I4 688I 2478		08		То же исполнение Б13/273		"		"		
I4 688I 2480		03		То же исполнение А21/273		"		"		
I4 688I 2482		01		То же исполнение А22/273		"		"		
I4 688I 2484		10		То же исполнение А23/273		"		"		
I4 688I 2486		08		То же исполнение Б22/273		"		"		
I4 688I 2488		06		То же исполнение Б23/273		"		"		
I4 688I 2490		01		То же исполнение А11/325		"		"		
I4 688I 2492		10		То же исполнение А12/325		"		"		
I4 688I 2494		08		То же исполнение А13/325		"		"		
I4 688I 2496		06		То же исполнение Б12/325		"		"		

с 98 OCT 36-146-88

1	2	3	4	5	6
I4 688I 2498	04	Опора корпусная приварная из стали 20 исполнение Б13/325	ОСТ 36-146-88	Опоры для технологических трубопроводов	
I4 688I 2500	05	То же исполнение А21/325	То же	То же	
I4 688I 2502	03	То же исполнение А22/325	"	"	
I4 688I 2504	01	То же исполнение А23/325	"	"	
I4 688I 2506	10	То же исполнение Б22/325	"	"	
I4 688I 2508	08	То же исполнение Б23/325	"	"	
I4 688I 2510	03	То же исполнение А11/377	"	"	
I4 688I 2512	01	То же исполнение А12/377	"	"	
I4 688I 2514	10	То же исполнение А13/377	"	"	
I4 688I 2516	08	То же исполнение Б12/377	"	"	
I4 688I 2518	06	То же исполнение Б13/377	"	"	
I4 688I 2520	01	То же исполнение А21/377	"	"	
I4 688I 2522	10	То же исполнение А22/377	"	"	
I4 688I 2524	08	То же исполнение А23/377	"	"	
I4 688I 2526	06	То же исполнение Б22/377	"	"	
I4 688I 2528	04	То же исполнение Б23/377	"	"	
I4 688I 2530	10	То же исполнение А11/426	"	"	
I4 688I 2532	08	То же исполнение А12/426	"	"	
I4 688I 2534	06	То же исполнение А13/426	"	"	
I4 688I 2536	04	То же исполнение Б12/426	"	"	
I4 688I 2538	02	То же исполнение Б13/426	"	"	
I4 688I 2540	08	То же исполнение А21/426	"	"	
I4 688I 2542	06	То же исполнение А22/426	"	"	

С.99 ОСТ 36-146-88

I	2	3	4	5	6
I4 688I 2544	04	Опора корпусная приварная из стали 20 исполнение А23/426	ОСТ 36-146-88	Опоры для технологических трубопроводов	
I4 688I 2546	02	То же исполнение Б22/426	То же	То же	
I4 688I 2548	00	То же исполнение Б23/426	"	"	
I4 688I 2550	06	То же исполнение А11/530	"	"	
I4 688I 2552	04	То же исполнение А12/530	"	"	
I4 688I 2554	02	То же исполнение А13/530	"	"	
I4 688I 2556	00	То же исполнение Б12/530	"	"	
I4 688I 2558	09	То же исполнение Б13/530	"	"	
I4 688I 2560	04	То же исполнение А21/530	"	"	
I4 688I 2562	02	То же исполнение А22/530	"	"	
I4 688I 2564	00	То же исполнение А23/530	"	"	
I4 688I 2566	09	То же исполнение Б22/530	"	"	
I4 688I 2568	07	То же исполнение Б23/530	"	"	
I4 688I 2570	02	То же исполнение А11/630	"	"	
I4 688I 2572	00	То же исполнение А12/630	"	"	
I4 688I 2574	09	То же исполнение А13/630	"	"	
I4 688I 2576	07	То же исполнение Б12/630	"	"	
I4 688I 2578	05	То же исполнение Б13/630	"	"	
I4 688I 2580	00	То же исполнение А21/630	"	"	
I4 688I 2582	09	То же исполнение А22/630	"	"	
I4 688I 2584	07	То же исполнение А23/630	"	"	
I4 688I 2586	05	То же исполнение Б22/630	"	"	
I4 688I 2588	03	То же исполнение Б23/630	"	"	
I4 688I 2590	09	То же исполнение А12/820	"	"	

с 100 ОСТ 36-146-88

I	2	3	4	5	6
I4 688I 2592	07	Опора корпусная приварная из стали 20 исполнение А13/820	ОСТ 36-146-88	Опоры для технологических трубопроводов	
I4 688I 2594	05	То же исполнение Б12/820	То же	То же	
I4 688I 2596	03	То же исполнение Б13/820	"	"	
I4 688I 2598	01	То же исполнение А22/820	"	"	
I4 688I 2600	02	То же исполнение А23/820	"	"	
I4 688I 2602	00	То же исполнение Б22/820	"	"	
I4 688I 2604	09	То же исполнение Б23/820	"	"	
I4 688I 2606	07	То же исполнение А12/1020	"	"	
I4 688I 2608	05	То же исполнение А13/1020	"	"	
I4 688I 2610	00	То же исполнение Б12/1020	"	"	
I4 688I 2612	09	То же исполнение Б13/1020	"	"	
I4 688I 2614	07	То же исполнение А22/1020	"	"	
I4 688I 2616	05	То же исполнение А23/1020	"	"	
I4 688I 2618	03	То же исполнение Б22/1020	"	"	
I4 688I 2620	09	То же исполнение Б23/1020	"	"	
I4 688I 2622	07	То же исполнение А12/1220	"	"	
I4 688I 2624	05	То же исполнение А13/1220	"	"	
I4 688I 2626	03	То же исполнение Б12/1220	"	"	
I4 688I 2628	01	То же исполнение Б13/1220	"	"	
I4 688I 2630	07	То же исполнение А22/1220	"	"	
I4 688I 2632	05	То же исполнение А23/1220	"	"	
I4 688I 2634	03	То же исполнение Б22/1220	"	"	
I4 688I 2636	01	То же исполнение Б23/1220	"	"	
I4 688I 2638	10	То же исполнение А12/1420	"	"	

ОСТ 36-146-88

С. 101

I	2	3	4	5	6
I4 688I 2640	05	Опора корпусная приварная из стали 20 исполнение А13/1420	ОСТ 36-146-88	Опоры для технологических трубопроводов	
I4 688I 2642	03	То же исполнение Б12/1420	То же	То же	
I4 688I 2644	01	То же исполнение Б13/1420	"	"	
I4 688I 2646	10	То же исполнение А22/1420	"	"	
I4 688I 2648	08	То же исполнение А23/1420	"	"	
I4 688I 2650	03	То же исполнение Б22/1420	"	"	
I4 688I 2652	01	То же исполнение Б23/1420	"	"	
I4 688I 2702	08	Опора корпусная приварная из стали 10Г2 исполнение А11/57	"	"	
I4 688I 2704	06	То же исполнение А12/57	"	"	
I4 688I 2706	04	То же исполнение А21/57	"	"	
I4 688I 2708	02	То же исполнение А22/57	"	"	
I4 688I 2710	08	То же исполнение А11/76	"	"	
I4 688I 2712	06	То же исполнение А12/76	"	"	
I4 688I 2714	04	То же исполнение А21/76	"	"	
I4 688I 2716	02	То же исполнение А22/76	"	"	
I4 688I 2718	00	То же исполнение А11/89	"	"	
I4 688I 2720	06	То же исполнение А12/89	"	"	
I4 688I 2722	04	То же исполнение А21/89	"	"	
I4 688I 2724	02	То же исполнение А22/89	"	"	
I4 688I 2726	00	То же исполнение А11/108	"	"	
I4 688I 2728	09	То же исполнение А12/108	"	"	
I4 688I 2730	04	То же исполнение А21/108	"	"	

e 102 ОСТ 36-146-88

I	2	3	4	5	6
I4 688I 2732	02	Опора корпусная приварная из стали IOГ2 исполнение A22/I08	ОСТ 36-146-88	Опоры для технологических трубопроводов	
I4 688I 2734	00	То же исполнение A11/I33	То же	То же	
I4 688I 2736	09	То же исполнение A12/I33	"	"	
I4 688I 2738	07	То же исполнение A21/I33	"	"	
I4 688I 2740	02	То же исполнение A22/I33	"	"	
I4 688I 2742	00	То же исполнение A11/I59	"	"	
I4 688I 2744	09	То же исполнение A12/I59	"	"	
I4 688I 2746	07	То же исполнение A21/I59	"	"	
I4 688I 2748	05	То же исполнение A22/I59	"	"	
I4 688I 2750	00	То же исполнение A11/2I9	"	"	
I4 688I 2752	09	То же исполнение A12/2I9	"	"	
I4 688I 2754	07	То же исполнение A13/2I9	"	"	
I4 688I 2756	05	То же исполнение B12/2I9	"	"	
I4 688I 2758	03	То же исполнение B13/2I9	"	"	
I4 688I 2760	09	То же исполнение A21/2I9	"	"	
I4 688I 2762	07	То же исполнение A22/2I9	"	"	
I4 688I 2764	05	То же исполнение A23/2I9	"	"	
I4 688I 2766	03	То же исполнение B22/2I9	"	"	
I4 688I 2768	01	То же исполнение B23/2I9	"	"	
I4 688I 2770	07	То же исполнение A11/273	"	"	
I4 688I 2772	05	То же исполнение A12/273	"	"	
I4 688I 2774	03	То же исполнение A13/273	"	"	
I4 688I 2776	01	То же исполнение B12/273	"	"	
I4 688I 2778	10	То же исполнение B13/273	"	"	

ОСТ 36-146-88

С. 103.

I	1	2	3	4	5	6
I4 688I 2780	05	Опора корпусная приварная из стали ЮГ2 исполнение А21/273	ОСТ 36-146-88	Опоры для технологических трубопроводов		
I4 688I 2782	03	То же исполнение А22/273	То же	То же		
I4 688I 2784	01	То же исполнение А23/273	"	"		
I4 688I 2786	10	То же исполнение Б22/273	"	"		
I4 688I 2788	08	То же исполнение Б23/273	"	"		
I4 688I 2790	03	То же исполнение А11/325	"	"		
I4 688I 2792	01	То же исполнение А12/325	"	"		
I4 688I 2794	10	То же исполнение А13/325	"	"		
I4 688I 2796	08	То же исполнение Б12/325	"	"		
I4 688I 2798	06	То же исполнение Б13/325	"	"		
I4 688I 2800	07	То же исполнение А21/325	"	"		
I4 688I 2802	05	То же исполнение А22/325	"	"		
I4 688I 2804	03	То же исполнение А23/325	"	"		
I4 688I 2806	01	То же исполнение Б22/325	"	"		
I4 688I 2808	10	То же исполнение Б23/325	"	"		
I4 688I 2810	05	То же исполнение А11/377	"	"		
I4 688I 2812	03	То же исполнение А12/377	"	"		
I4 688I 2814	01	То же исполнение А13/377	"	"		
I4 688I 2816	10	То же исполнение Б12/377	"	"		
I4 688I 2818	08	То же исполнение Б13/377	"	"		
I4 688I 2820	03	То же исполнение А21/377	"	"		
I4 688I 2822	01	То же исполнение А22/377	"	"		
I4 688I 2824	10	То же исполнение А23/377	"	"		
I4 688I 2826	08	То же исполнение Б22/377	"	"		

е. 104
 ОСТ 36-146-88

I	2	3	4	5	6
I4 688I 2828	06	Опора корпусная приварная из стали ЮГ2 исполнение Б23/377	ОСТ 36-146-88	Опоры для технологических трубопроводов	
I4 688I 2830	0I	То же исполнение АII/426	То же	То же	
I4 688I 2832	IO	То же исполнение AI2/426	"	"	
I4 688I 2834	08	То же исполнение AI3/426	"	"	
I4 688I 2836	06	То же исполнение BI2/426	"	"	
I4 688I 2838	04	То же исполнение BI3/426	"	"	
I4 688I 2840	IO	То же исполнение A2I/426	"	"	
I4 688I 2842	08	То же исполнение A22/426	"	"	
I4 688I 2844	06	То же исполнение A23/426	"	"	
I4 688I 2846	04	То же исполнение B22/426	"	"	
I4 688I 2848	02	То же исполнение B23/426	"	"	
I4 688I 2850	08	То же исполнение АII/530	"	"	
I4 688I 2852	06	То же исполнение AI2/530	"	"	
I4 688I 2854	04	То же исполнение AI3/530	"	"	
I4 688I 2856	02	То же исполнение BI2/530	"	"	
I4 688I 2858	00	То же исполнение BI3/530	"	"	
I4 688I 2860	06	То же исполнение A2I/530	"	"	
I4 688I 2862	04	То же исполнение A22/530	"	"	
I4 688I 2864	02	То же исполнение A23/530	"	"	
I4 688I 2866	00	То же исполнение B22/530	"	"	
I4 688I 2868	09	То же исполнение B23/530	"	"	
I4 688I 2870	04	То же исполнение АII/630	"	"	
I4 688I 2872	03	То же исполнение AI2/630	"	"	

I	2	3	4	5	6
I4 688I 2874	00	Опора корпусная приварная из стали ЮГ2 исполнение А13/630	ОСТ 36-146-88	Опоры для технологических трубопроводов	
I4 688I 2876	09	То же исполнение Б12/630	То же	То же	
I4 688I 2878	07	То же исполнение Б13/630	"	"	
I4 688I 2880	02	То же исполнение А21/630	"	"	
I4 688I 2882	00	То же исполнение А22/630	"	"	
I4 688I 2884	09	То же исполнение А23/630	"	"	
I4 688I 2886	07	То же исполнение Б22/630	"	"	
I4 688I 2888	05	То же исполнение Б23/630	"	"	
I4 688I 2890	00	То же исполнение А12/820	"	"	
I4 688I 2892	09	То же исполнение А13/820	"	"	
I4 688I 2894	07	То же исполнение Б12/820	"	"	
I4 688I 2896	05	То же исполнение Б13/820	"	"	
I4 688I 2898	03	То же исполнение А22/820	"	"	
I4 688I 2900	04	То же исполнение А23/820	"	"	
I4 688I 2902	02	То же исполнение Б22/820	"	"	
I4 688I 2904	00	То же исполнение Б23/820	"	"	
I4 688I 2906	09	То же исполнение А12/1020	"	"	
I4 688I 2908	07	То же исполнение А13/1020	"	"	
I4 688I 2910	02	То же исполнение Б12/1020	"	"	
I4 688I 2912	00	То же исполнение Б13/1020	"	"	
I4 688I 2914	09	То же исполнение А22/1020	"	"	
I4 688I 2916	07	То же исполнение А23/1020	"	"	
I4 688I 2918	05	То же исполнение Б22/1020	"	"	

с 106 ОСТ 36-146-88

I	2	3	4	5	6
I4 688I 2920	00	Опора корпусная приварная из стали 10Г2 исполнение Б23/1020	ОСТ 36-146-88	Опоры для технологических трубопроводов	
I4 688I 2922	09	То же исполнение А12/1220	То же	То же	
I4 688I 2924	07	То же исполнение А13/1220	"	"	
I4 688I 2926	05	То же исполнение Б12/1220	"	"	
I4 688I 2928	03	То же исполнение Б13/1220	"	"	
I4 688I 2930	09	То же исполнение А22/1220	"	"	
I4 688I 2932	07	То же исполнение А23/1220	"	"	
I4 688I 2934	05	То же исполнение Б22/1220	"	"	
I4 688I 2936	03	То же исполнение Б23/1220	"	"	
I4 688I 2938	01	То же исполнение А12/1420	"	"	
I4 688I 2940	07	То же исполнение А13/1420	"	"	
I4 688I 2942	05	То же исполнение Б12/1420	"	"	
I4 688I 2944	03	То же исполнение Б13/1420	"	"	
I4 688I 2946	01	То же исполнение А22/1420	"	"	
I4 688I 2948	10	То же исполнение А23/1420	"	"	
I4 688I 2950	05	То же исполнение Б22/1420	"	"	
I4 688I 2952	03	То же исполнение Б23/1420	"	"	
I4 688I 3002	03	Опора корпусная приварная из стали 09Г2С исполнение А11/57	"	"	
I4 688I 3004	01	То же исполнение А12/57	"	"	
I4 688I 3006	10	То же исполнение А21/57	"	"	
I4 688I 3008	08	То же исполнение А22/57	"	"	
I4 688I 3010	03	То же исполнение А11/76	"	"	

ОСТ 36-146-88

с. 107

I	1	2	3	4	5	6
I4 688I 30I2	0I	Опора корпусная приварная из стали 09Г2С исполнение А12/76	ОСТ 36-146-88	Опоры для технологических трубопроводов		
I4 688I 30I4	10	То же исполнение А21/76	То же	То же		
I4 688I 30I6	08	То же исполнение А22/76	"	"		
I4 688I 30I8	06	То же исполнение А11/89	"	"		
I4 688I 3020	0I	То же исполнение А12/89	"	"		
I4 688I 3022	10	То же исполнение А21/89	"	"		
I4 688I 3024	08	То же исполнение А22/89	"	"		
I4 688I 3026	06	То же исполнение А11/108	"	"		
I4 688I 3028	04	То же исполнение А12/108	"	"		
I4 688I 3030	10	То же исполнение А21/108	"	"		
I4 688I 3032	08	То же исполнение А22/108	"	"		
I4 688I 3034	06	То же исполнение А11/133	"	"		
I4 688I 3036	04	То же исполнение А12/133	"	"		
I4 688I 3038	02	То же исполнение А21/133	"	"		
I4 688I 3040	08	То же исполнение А22/133	"	"		
I4 688I 3042	06	То же исполнение А11/159	"	"		
I4 688I 3044	04	То же исполнение А12/159	"	"		
I4 688I 3046	02	То же исполнение А21/159	"	"		
I4 688I 3048	00	То же исполнение А22/159	"	"		
I4 688I 3050	06	То же исполнение А11/219	"	"		
I4 688I 3052	04	То же исполнение А12/219	"	"		
I4 688I 3054	02	То же исполнение А13/219	"	"		
I4 688I 3056	00	То же исполнение Б12/219	"	"		
I4 688I 3058	09	То же исполнение Б13/219	"	"		

с 108 ОСТ 36-146-88

1	2	3	4	5	6
I4 688I 3060	04	Опора корпусная приварная из стали 09Г2С исполнение А21/219	ОСТ 36-146-88	Опоры для технологических трубопроводов	
I4 688I 3062	02	То же исполнение А22/219	То же	То же	
I4 688I 3064	00	То же исполнение А23/219	"	"	
I4 688I 3066	09	То же исполнение Б22/219	"	"	
I4 688I 3068	07	То же исполнение Б23/219	"	"	
I4 688I 3070	02	То же исполнение А11/273	"	"	
I4 688I 3072	00	То же исполнение А12/273	"	"	
I4 688I 3074	09	То же исполнение А13/273	"	"	
I4 688I 3076	07	То же исполнение Б12/273	"	"	
I4 688I 3078	05	То же исполнение Б13/273	"	"	
I4 688I 3080	00	То же исполнение А21/273	"	"	
I4 688I 3082	09	То же исполнение А22/273	"	"	
I4 688I 3084	07	То же исполнение А23/273	"	"	
I4 688I 3086	05	То же исполнение Б22/273	"	"	
I4 688I 3088	03	То же исполнение Б23/273	"	"	
I4 688I 3090	09	То же исполнение А11/325	"	"	
I4 688I 3092	07	То же исполнение А12/325	"	"	
I4 688I 3094	05	То же исполнение А13/325	"	"	
I4 688I 3096	03	То же исполнение Б12/325	"	"	
I4 688I 3098	01	То же исполнение Б13/325	"	"	
I4 688I 3100	02	То же исполнение А21/325	"	"	
I4 688I 3102	00	То же исполнение А22/325	"	"	
I4 688I 3104	09	То же исполнение А23/325	"	"	
I4 688I 3106	07	То же исполнение Б22/325	"	"	

I	2	3	4	5	6
I4 688I 3I08	05	Опора корпусная приварная из стали 09Г2С исполнение Б23/325	ОСТ 36-146-88	Опоры для технологических трубопроводов	
I4 688I 3I10	00	То же исполнение А11/377	То же	То же	
I4 688I 3I12	09	То же исполнение А12/377	"	"	
I4 688I 3I14	07	То же исполнение А13/377	"	"	
I4 688I 3I16	05	То же исполнение Б12/377	"	"	
I4 688I 3I18	03	То же исполнение Б13/377	"	"	
I4 688I 3I20	09	То же исполнение А21/377	"	"	
I4 688I 3I22	07	То же исполнение А22/377	"	"	
I4 688I 3I24	05	То же исполнение А23/377	"	"	
I4 688I 3I26	03	То же исполнение Б22/377	"	"	
I4 688I 3I28	01	То же исполнение Б23/377	"	"	
I4 688I 3I30	07	То же исполнение А11/426	"	"	
I4 688I 3I32	05	То же исполнение А12/426	"	"	
I4 688I 3I34	03	То же исполнение А13/426	"	"	
I4 688I 3I36	01	То же исполнение Б12/426	"	"	
I4 688I 3I38	10	То же исполнение Б13/426	"	"	
I4 688I 3I40	05	То же исполнение А21/426	"	"	
I4 688I 3I42	03	То же исполнение А22/426	"	"	
I4 688I 3I44	01	То же исполнение А23/426	"	"	
I4 688I 3I46	10	То же исполнение Б22/426	"	"	
I4 688I 3I48	08	То же исполнение Б23/426	"	"	
I4 688I 3I50	03	То же исполнение А11/530	"	"	
I4 688I 3I52	01	То же исполнение А12/530	"	"	
I4 688I 3I54	10	То же исполнение А13/530	"	"	

с. 110 ОСТ 36-146-88

I	2	3	4	5	6
I4 688I 3I56	08	Опора корпусная приварная из стали 09Г2С исполнение Б12/530	ОСТ 36-146-88	Опоры для технологических трубопроводов	
I4 688I 3I58	06	То же исполнение Б13/530	То же	То же	
I4 688I 3I60	01	То же исполнение А21/530	"	"	
I4 688I 3I62	10	То же исполнение А22/530	"	"	
I4 688I 3I64	08	То же исполнение А23/530	"	"	
I4 688I 3I66	06	То же исполнение Б22/530	"	"	
I4 688I 3I68	04	То же исполнение Б23/530	"	"	
I4 688I 3I70	10	То же исполнение А11/630	"	"	
I4 688I 3I72	08	То же исполнение А12/630	"	"	
I4 688I 3I74	06	То же исполнение А13/630	"	"	
I4 688I 3I76	04	То же исполнение Б12/630	"	"	
I4 688I 3I78	02	То же исполнение Б13/630	"	"	
I4 688I 3I80	08	То же исполнение А21/630	"	"	
I4 688I 3I82	06	То же исполнение А22/630	"	"	
I4 688I 3I84	04	То же исполнение А23/630	"	"	
I4 688I 3I86	02	То же исполнение Б22/630	"	"	
I4 688I 3I88	00	То же исполнение Б23/630	"	"	
I4 688I 3I90	06	То же исполнение А12/820	"	"	
I4 688I 3I92	04	То же исполнение А13/820	"	"	
I4 688I 3I94	02	То же исполнение Б12/820	"	"	
I4 688I 3I96	00	То же исполнение Б13/820	"	"	
I4 688I 3I98	09	То же исполнение А22/820	"	"	
I4 688I 3200	10	То же исполнение А23/820	"	"	

I	1	2	3	4	5	6
I4 688I 3202	08	Опора корпусная приварная из стали 09Г2С исполнение Б22/820	ОСТ 36-146-88	Опоры для технологических трубопроводов		
I4 688I 3204	06	То же исполнение Б23/820	То же	То же		
I4 688I 3206	04	То же исполнение А12/820	"	"		
I4 688I 3208	02	То же исполнение А13/820	"	"		
I4 688I 3210	08	То же исполнение Б12/820	"	"		
I4 688I 3212	06	То же исполнение Б13/820	"	"		
I4 688I 3214	04	То же исполнение А22/820	"	"		
I4 688I 3216	02	То же исполнение А23/820	"	"		
I4 688I 3218	00	То же исполнение Б22/820	"	"		
I4 688I 3220	06	То же исполнение Б23/820	"	"		
I4 688I 3222	04	То же исполнение А12/1020	"	"		
I4 688I 3224	02	То же исполнение А13/1020	"	"		
I4 688I 3226	00	То же исполнение Б12/1020	"	"		
I4 688I 3228	09	То же исполнение Б13/1020	"	"		
I4 688I 3230	04	То же исполнение А22/1020	"	"		
I4 688I 3232	02	То же исполнение А23/1020	"	"		
I4 688I 3234	00	То же исполнение Б22/1020	"	"		
I4 688I 3236	09	То же исполнение Б23/1020	"	"		
I4 688I 3238	07	То же исполнение А12/1220	"	"		
I4 688I 3240	02	То же исполнение А13/1220	"	"		
I4 688I 3242	00	То же исполнение Б12/1220	"	"		
I4 688I 3244	09	То же исполнение Б13/1220	"	"		
I4 688I 3246	07	То же исполнение А22/1220	"	"		

с 112 УСТ 36-146-88

I	2	3	4	5	6
I4 688I 3248	05	Опора корпусная приварная из стали 09Г2С исполнение А23/І220	ОСТ 36-І46-88	Опоры для технологических трубопроводов	
I4 688I 3250	00	То же исполнение В22/І220	То же	То же	
I4 688I 3252	09	То же исполнение В23/І220	"	"	
I4 688I 3254	07	То же исполнение АІ2/І420	"	"	
I4 688I 3256	05	То же исполнение АІ3/І420	"	"	
I4 688I 3258	03	То же исполнение ВІ2/І420	"	"	
I4 688I 3260	09	То же исполнение ВІ3/І420	"	"	
I4 688I 3262	07	То же исполнение А22/І420	"	"	
I4 688I 3264	05	То же исполнение А23/І420	"	"	
I4 688I 3266	03	То же исполнение В22/І420	"	"	
I4 688I 3268	01	То же исполнение В23/І420	"	"	
I4 688I 3302	05	Опора корпусная хомутовая из стали ВСтЗкп исполнение АІІ/57	"	"	
I4 688I 3304	03	То же исполнение АІ2/57	"	"	
I4 688I 3306	01	То же исполнение А2І/57	"	"	
I4 688I 3308	10	То же исполнение А22/57	"	"	
I4 688I 3310	05	То же исполнение АІІ/76	"	"	
I4 688I 3312	03	То же исполнение АІ2/76	"	"	
I4 688I 3314	01	То же исполнение А2І/76	"	"	
I4 688I 3316	10	То же исполнение А22/76	"	"	
I4 688I 3318	08	То же исполнение АІІ/89	"	"	
I4 688I 3320	03	То же исполнение АІ2/89	"	"	
I4 688I 3322	01	То же исполнение А2І/89	"	"	
I4 688I 3324	10	То же исполнение А22/89	"	"	

ОСТ 36-І46-88

L: 113

I	1	2	3	4	5	6
I4 688I 3326	08	Опора корпусная хомутовая из стали ВСтЗкп исполнение АII/I08	ОСТ 36-I46-88	Опоры для технологических трубопроводов		
I4 688I 3328	06	То же исполнение AI2/I08	То же	То же		
I4 688I 3330	0I	То же исполнение A2I/I08	"	"		
I4 688I 3332	IO	То же исполнение A22/I08	"	"		
I4 688I 3334	08	То же исполнение AII/I33	"	"		
I4 688I 3336	06	То же исполнение AI2/I33	"	"		
I4 688I 3338	04	То же исполнение A2I/I33	"	"		
I4 688I 3340	IO	То же исполнение A22/I33	"	"		
I4 688I 3342	08	То же исполнение AII/I59	"	"		
I4 688I 3344	06	То же исполнение AI2/I59	"	"		
I4 688I 3346	04	То же исполнение A2I/I59	"	"		
I4 688I 3348	02	То же исполнение A22/I59	"	"		
I4 688I 3350	08	То же исполнение AII/2I9	"	"		
I4 688I 3352	06	То же исполнение AI2/2I9	"	"		
I4 688I 3354	04	То же исполнение AI3/2I9	"	"		
I4 688I 3356	02	То же исполнение A2I/2I9	"	"		
I4 688I 3358	00	То же исполнение A22/2I9	"	"		
I4 688I 3360	06	То же исполнение A23/2I9	"	"		
I4 688I 3362	04	То же исполнение AII/273	"	"		
I4 688I 3364	02	То же исполнение AI2/273	"	"		
I4 688I 3366	00	То же исполнение AI3/273	"	"		
I4 688I 3368	09	То же исполнение A2I/273	"	"		
I4 688I 3370	04	То же исполнение A22/273	"	"		
I4 688I 3372	02	То же исполнение A23/273	"	"		

с 114
ОСТ 36-146-88

I	2	3	4	5	6
I4 688I 3374	00	Опора корпусная хомутовая из стали ВСтЗкп исполнение АII/325	ОСТ 36-146-88	Опоры для технологических трубопроводов	
I4 688I 3376	09	То же исполнение AI2/325	То же	То же	
I4 688I 3378	07	То же исполнение AI3/325	"	"	
I4 688I 3380	02	То же исполнение A2I/325	"	"	
I4 688I 3382	00	То же исполнение A22/325	"	"	
I4 688I 3384	09	То же исполнение A23/325	"	"	
I4 688I 3386	07	То же исполнение AII/377	"	"	
I4 688I 3388	05	То же исполнение AI2/377	"	"	
I4 688I 3390	00	То же исполнение AI3/377	"	"	
I4 688I 3392	09	То же исполнение A2I/377	"	"	
I4 688I 3394	07	То же исполнение A22/377	"	"	
I4 688I 3396	05	То же исполнение A23/377	"	"	
I4 688I 3420	00	Опора корпусная хомутовая из стали ВСтЗпс исполнение АII/57	"	"	
I4 688I 3422	09	То же исполнение AI2/57	"	"	
I4 688I 3424	07	То же исполнение A2I/57	"	"	
I4 688I 3426	05	То же исполнение A22/57	"	"	
I4 688I 3428	03	То же исполнение AII/76	"	"	
I4 688I 3430	09	То же исполнение AI2/76	"	"	
I4 688I 3432	07	То же исполнение A2I/76	"	"	
I4 688I 3434	05	То же исполнение A22/76	"	"	
I4 688I 3436	03	То же исполнение AII/89	"	"	
I4 688I 3438	01	То же исполнение AI2/89	"	"	

ОСТ 36-146-88 С. 115

I	2	3	4	5	6
I4 688I 3440	07	Опора корпусная хомутовая из стали ВСтЗпс исполнение А21/89	ОСТ 36-146-88	Опоры для технологических трубопроводов	
I4 688I 3442	05	То же исполнение А22/89	То же	То же	
I4 688I 3444	03	То же исполнение А11/108	"	"	
I4 688I 3446	01	То же исполнение А12/108	"	"	
I4 688I 3448	10	То же исполнение А21/108	"	"	
I4 688I 3450	05	То же исполнение А22/108	"	"	
I4 688I 3452	03	То же исполнение А11/133	"	"	
I4 688I 3454	01	То же исполнение А12/133	"	"	
I4 688I 3456	10	То же исполнение А21/133	"	"	
I4 688I 3458	08	То же исполнение А22/133	"	"	
I4 688I 3460	03	То же исполнение А11/159	"	"	
I4 688I 3462	01	То же исполнение А12/159	"	"	
I4 688I 3464	10	То же исполнение А21/159	"	"	
I4 688I 3466	08	То же исполнение А22/159	"	"	
I4 688I 3468	06	То же исполнение А11/219	"	"	
I4 688I 3470	01	То же исполнение А12/219	"	"	
I4 688I 3472	10	То же исполнение А13/219	"	"	
I4 688I 3474	08	То же исполнение А21/219	"	"	
I4 688I 3476	06	То же исполнение А22/219	"	"	
I4 688I 3478	04	То же исполнение А23/219	"	"	
I4 688I 3480	10	То же исполнение А11/273	"	"	
I4 688I 3482	08	То же исполнение А12/273	"	"	
I4 688I 3484	06	То же исполнение А13/273	"	"	
I4 688I 3486	04	То же исполнение А21/273	"	"	

9 116
 ОСТ 36-146-88

I	!	2	!	3	!	4	!	5	!	6
I4 688I 3488		02		Опора корпусная хомутовая из стали ВСтЗпс исполнение А22/273		ОСТ 36-146-88		Опоры для технологических трубопроводов		
I4 688I 3490		08		То же исполнение А23/273		То же		То же		
I4 688I 3492		06		То же исполнение АII/325		"		"		
I4 688I 3494		04		То же исполнение АI2/325		"		"		
I4 688I 3496		02		То же исполнение АI3/325		"		"		
I4 688I 3498		00		То же исполнение А21/325		"		"		
I4 688I 3500		0I		То же исполнение А22/325		"		"		
I4 688I 3502		IO		То же исполнение А23/325		"		"		
I4 688I 3504		08		То же исполнение АII/377		"		"		
I4 688I 3506		06		То же исполнение АI2/377		"		"		
I4 688I 3508		04		То же исполнение АI3/377		"		"		
I4 688I 35IO		IO		То же исполнение А2I/377		"		"		
I4 688I 35I2		08		То же исполнение А22/377		"		"		
I4 688I 35I4		06		То же исполнение А23/377		"		"		
I4 688I 35I6		04		То же исполнение АII/426		"		"		
I4 688I 35I8		02		То же исполнение АI2/426		"		"		
I4 688I 3520		08		То же исполнение АI3/426		"		"		
I4 688I 3522		06		То же исполнение А2I/426		"		"		
I4 688I 3524		04		То же исполнение А22/426		"		"		
I4 688I 3526		02		То же исполнение А23/426		"		"		
I4 688I 3528		00		То же исполнение АII/530		"		"		
I4 688I 3530		06		То же исполнение АI2/530		"		"		
I4 688I 3532		04		То же исполнение АI3/530		"		"		
I4 688I 3534		02		То же исполнение А2I/530		"		"		

ОСТ 36-146-88 С. 117

С 118
ОСТ 36-146-88

I	1	2	3	4	5	6
I4 688I 3536	00	Опора корпусная хомутовая из стали ВСтЗпс исполнение А22/530	ОСТ 36-146-88	Опоры для технологических трубопроводов		
I4 688I 3538	09	То же исполнение А23/530	То же	То же		
I4 688I 3540	04	То же исполнение А11/630	"	"		
I4 688I 3542	02	То же исполнение А12/630	"	"		
I4 688I 3544	00	То же исполнение А13/630	"	"		
I4 688I 3546	09	То же исполнение А21/630	"	"		
I4 688I 3548	07	То же исполнение А22/630	"	"		
I4 688I 3550	02	То же исполнение А23/630	"	"		
I4 688I 3600	09	Опора корпусная хомутовая из стали ВСтЗсп исполнение А11/57	"	"		
I4 688I 3602	07	То же исполнение А12/57	"	"		
I4 688I 3604	05	То же исполнение А21/57	"	"		
I4 688I 3606	03	То же исполнение А22/57	"	"		
I4 688I 3608	01	То же исполнение А11/76	"	"		
I4 688I 3610	07	То же исполнение А12/76	"	"		
I4 688I 3612	05	То же исполнение А21/76	"	"		
I4 688I 3614	03	То же исполнение А22/76	"	"		
I4 688I 3616	01	То же исполнение А11/89	"	"		
I4 688I 3618	10	То же исполнение А12/89	"	"		
I4 688I 3620	05	То же исполнение А21/89	"	"		
I4 688I 3622	03	То же исполнение А22/89	"	"		
I4 688I 3624	01	То же исполнение А11/108	"	"		
I4 688I 3626	10	То же исполнение А12/108	"	"		

I	2	3	4	5	6
I4 688I 3628	08	Опора корпусная хомутовая из стали ВСтЗсп исполнение А21/108	ОСТ 36-146-88	Опоры для технологических трубопроводов	
I4 688I 3630	03	То же исполнение А22/108	То же	То же	
I4 688I 3632	01	То же исполнение А11/133	"	"	
I4 688I 3634	10	То же исполнение А12/133	"	"	
I4 688I 3636	08	То же исполнение А21/133	"	"	
I4 688I 3638	06	То же исполнение А22/133	"	"	
I4 688I 3640	01	То же исполнение А11/159	"	"	
I4 688I 3642	10	То же исполнение А12/159	"	"	
I4 688I 3644	08	То же исполнение А21/159	"	"	
I4 688I 3646	06	То же исполнение А22/159	"	"	
I4 688I 3648	04	То же исполнение А11/219	"	"	
I4 688I 3650	10	То же исполнение А12/219	"	"	
I4 688I 3652	08	То же исполнение А13/219	"	"	
I4 688I 3654	06	То же исполнение А21/219	"	"	
I4 688I 3656	04	То же исполнение А22/219	"	"	
I4 688I 3658	02	То же исполнение А23/219	"	"	
I4 688I 3660	08	То же исполнение А11/273	"	"	
I4 688I 3662	06	То же исполнение А12/273	"	"	
I4 688I 3664	04	То же исполнение А13/273	"	"	
I4 688I 3666	02	То же исполнение А21/273	"	"	
I4 688I 3668	00	То же исполнение А22/273	"	"	
I4 688I 3670	06	То же исполнение А23/273	"	"	
I4 688I 3672	04	То же исполнение А11/325	"	"	
I4 688I 3674	02	То же исполнение А12/325	"	"	

ОСТ 36-146-88

С. 119.

120 OCT 36-146-88

I	2	3	4	5	6
I4 688I 3676	00	Опора корпусная хомутовая из стали ВСтЗсп исполнение А13/325	ОСТ 36-146-88	Опоры для технологических трубопроводов	
I4 688I 3678	09	То же исполнение А21/325	То же	То же	
I4 688I 3680	04	То же исполнение А22/325	"	"	
I4 688I 3682	02	То же исполнение А23/325	"	"	
I4 688I 3684	00	То же исполнение А11/377	"	"	
I4 688I 3686	09	То же исполнение А12/377	"	"	
I4 688I 3688	07	То же исполнение А13/377	"	"	
I4 688I 3690	02	То же исполнение А21/377	"	"	
I4 688I 3692	00	То же исполнение А22/377	"	"	
I4 688I 3694	09	То же исполнение А23/377	"	"	
I4 688I 3696	07	То же исполнение А11/426	"	"	
I4 688I 3698	05	То же исполнение А12/426	"	"	
I4 688I 3700	06	То же исполнение А13/426	"	"	
I4 688I 3702	04	То же исполнение А21/426	"	"	
I4 688I 3704	02	То же исполнение А22/426	"	"	
I4 688I 3706	00	То же исполнение А23/426	"	"	
I4 688I 3708	09	То же исполнение А11/530	"	"	
I4 688I 3710	04	То же исполнение А12/530	"	"	
I4 688I 3712	02	То же исполнение А13/530	"	"	
I4 688I 3714	00	То же исполнение А21/530	"	"	
I4 688I 3716	09	То же исполнение А22/530	"	"	
I4 688I 3718	07	То же исполнение А23/530	"	"	
I4 688I 3720	02	То же исполнение А11/630	"	"	
I4 688I 3722	00	То же исполнение А12/630	"	"	

I	2	3	4	5	6
I4 688I 3724	09	Опора корпусная хомутовая из стали ВСтЗсп исполнение А13/630	ОСТ 36-146-88	Опоры для технологических трубопроводов	
I4 688I 3726	07	То же исполнение А21/630	То же	То же	
I4 688I 3728	05	То же исполнение А22/630	"	"	
I4 688I 3730	00	То же исполнение А23/630	"	"	
I4 688I 3760	05	Опора корпусная хомутовая из стали 20 исполнение А11/57	"	"	
I4 688I 3762	03	То же исполнение А12/57	"	"	
I4 688I 3764	01	То же исполнение А21/57	"	"	
I4 688I 3766	10	То же исполнение А22/57	"	"	
I4 688I 3768	08	То же исполнение А11/76	"	"	
I4 688I 3770	03	То же исполнение А12/76	"	"	
I4 688I 3772	01	То же исполнение А21/76	"	"	
I4 688I 3774	10	То же исполнение А22/76	"	"	
I4 688I 3776	08	То же исполнение А11/89	"	"	
I4 688I 3778	06	То же исполнение А12/89	"	"	
I4 688I 3780	01	То же исполнение А21/89	"	"	
I4 688I 3782	10	То же исполнение А22/89	"	"	
I4 688I 3784	08	То же исполнение А11/108	"	"	
I4 688I 3786	06	То же исполнение А12/108	"	"	
I4 688I 3788	04	То же исполнение А21/108	"	"	
I4 688I 3790	10	То же исполнение А22/108	"	"	
I4 688I 3792	08	То же исполнение А11/133	"	"	
I4 688I 3794	06	То же исполнение А12/133	"	"	

ОСТ 36-146-88

с. 127

I	2	3	4	5	6
I4 688I 3796	04	Опора корпусная хомутовая из стали 20 исполнение А21/133	ОСТ 36-146-88	Опоры для технологических трубопроводов	
I4 688I 3798	02	То же исполнение А22/133	То же	То же	
I4 688I 3800	03	То же исполнение А11/159	"	"	
I4 688I 3802	01	То же исполнение А12/159	"	"	
I4 688I 3804	10	То же исполнение А21/159	"	"	
I4 688I 3806	08	То же исполнение А22/159	"	"	
I4 688I 3808	06	То же исполнение А11/219	"	"	
I4 688I 3810	01	То же исполнение А12/219	"	"	
I4 688I 3812	10	То же исполнение А13/219	"	"	
I4 688I 3814	08	То же исполнение А21/219	"	"	
I4 688I 3816	06	То же исполнение А22/219	"	"	
I4 688I 3818	04	То же исполнение А23/219	"	"	
I4 688I 3820	10	То же исполнение А11/273	"	"	
I4 688I 3822	08	То же исполнение А12/273	"	"	
I4 688I 3824	06	То же исполнение А13/273	"	"	
I4 688I 3826	04	То же исполнение А21/273	"	"	
I4 688I 3828	02	То же исполнение А22/273	"	"	
I4 688I 3830	08	То же исполнение А23/273	"	"	
I4 688I 3832	06	То же исполнение А11/325	"	"	
I4 688I 3834	04	То же исполнение А12/325	"	"	
I4 688I 3836	02	То же исполнение А13/325	"	"	
I4 688I 3838	00	То же исполнение А21/325	"	"	
I4 688I 3840	06	То же исполнение А22/325	"	"	
I4 688I 3842	04	То же исполнение А23/325	"	"	

с 122 ОСТ 36-146-88

1	2	3	4	5	6
I4 688I 3844	02	Опора корпусная хомутовая из стали 20 исполнение АII/377	ОСТ 36-146-88	Опоры для технологических трубопроводов	
I4 688I 3846	00	То же исполнение АI2/377	То же	То же	
I4 688I 3848	09	То же исполнение АI3/377	"	"	
I4 688I 3850	04	То же исполнение А2I/377	"	"	
I4 688I 3852	02	То же исполнение А22/377	"	"	
I4 688I 3854	00	То же исполнение А23/377	"	"	
I4 688I 3856	09	То же исполнение АII/426	"	"	
I4 688I 3858	07	То же исполнение АI2/426	"	"	
I4 688I 3860	02	То же исполнение АI3/426	"	"	
I4 688I 3862	00	То же исполнение А2I/426	"	"	
I4 688I 3864	09	То же исполнение А22/426	"	"	
I4 688I 3866	07	То же исполнение А23/426	"	"	
I4 688I 3868	05	То же исполнение АII/530	"	"	
I4 688I 3870	00	То же исполнение АI2/530	"	"	
I4 688I 3872	09	То же исполнение АI3/530	"	"	
I4 688I 3874	07	То же исполнение А2I/530	"	"	
I4 688I 3876	05	То же исполнение А22/530	"	"	
I4 688I 3878	03	То же исполнение А23/530	"	"	
I4 688I 3880	09	То же исполнение АII/630	"	"	
I4 688I 3882	07	То же исполнение АI2/630	"	"	
I4 688I 3884	05	То же исполнение АI3/630	"	"	
I4 688I 3886	03	То же исполнение А2I/630	"	"	
I4 688I 3888	0I	То же исполнение А22/630	"	"	
I4 688I 3890	07	То же исполнение А23/630	"	"	

ОСТ 36-146-88

с. 123

I	2	3	4	5	6
I4 688I 3900	00	Опора корпусная хомутовая из стали ЮГ2 исполнение АII/57	ОСТ 36-146-88	Опоры для технологических трубопроводов	
I4 688I 3902	09	То же исполнение АI2/57	То же	То же	
I4 688I 3904	07	То же исполнение А2I/57	"	"	
I4 688I 3906	05	То же исполнение А22/57	"	"	
I4 688I 3908	03	То же исполнение АII/76	"	"	
I4 688I 39I0	09	То же исполнение АI2/76	"	"	
I4 688I 39I2	07	То же исполнение А2I/76	"	"	
I4 688I 39I4	05	То же исполнение А22/76	"	"	
I4 688I 39I6	03	То же исполнение АII/89	"	"	
I4 688I 39I8	0I	То же исполнение АI2/89	"	"	
I4 688I 3920	07	То же исполнение А2I/89	"	"	
I4 688I 3922	05	То же исполнение А22/89	"	"	
I4 688I 3924	03	То же исполнение АII/I08	"	"	
I4 688I 3926	0I	То же исполнение АI2/I08	"	"	
I4 688I 3928	I0	То же исполнение А2I/I08	"	"	
I4 688I 3930	05	То же исполнение А22/I08	"	"	
I4 688I 3932	03	То же исполнение АII/I33	"	"	
I4 688I 3934	0I	То же исполнение АI2/I33	"	"	
I4 688I 3936	I0	То же исполнение А2I/I33	"	"	
I4 688I 3938	08	То же исполнение А22/I33	"	"	
I4 688I 3940	03	То же исполнение АII/I59	"	"	
I4 688I 3942	0I	То же исполнение АI2/I59	"	"	
I4 688I 3944	I0	То же исполнение А2I/I59	"	"	
I4 688I 3946	08	То же исполнение А22/I59	"	"	

С. 124
ОСТ 36-146-88

I	2	3	4	5	6
I4 688I 3948	06	Опора корпусная хомутовая из стали ЮГ2 исполнение АII/2I9	ОСТ 36-146-88	Опоры для технологических трубопроводов	
I4 688I 3950	0I	То же исполнение AI2/2I9	То же	То же	
I4 688I 3952	IO	То же исполнение AI3/2I9	"	"	
I4 688I 3954	08	То же исполнение A2I/2I9	"	"	
I4 688I 3956	06	То же исполнение A22/2I9	"	"	
I4 688I 3958	04	То же исполнение A23/2I9	"	"	
I4 688I 3960	IO	То же исполнение АII/273	"	"	
I4 688I 3962	08	То же исполнение AI2/273	"	"	
I4 688I 3964	06	То же исполнение AI3/273	"	"	
I4 688I 3966	04	То же исполнение A2I/273	"	"	
I4 688I 3968	02	То же исполнение A22/273	"	"	
I4 688I 3970	08	То же исполнение A23/273	"	"	
I4 688I 3972	06	То же исполнение АII/325	"	"	
I4 688I 3974	04	То же исполнение AI2/325	"	"	
I4 688I 3976	02	То же исполнение AI3/325	"	"	
I4 688I 3978	00	То же исполнение A2I/325	"	"	
I4 688I 3980	06	То же исполнение A22/325	"	"	
I4 688I 3982	04	То же исполнение A23/325	"	"	
I4 688I 3984	02	То же исполнение АII/377	"	"	
I4 688I 3986	00	То же исполнение AI2/377	"	"	
I4 688I 3988	09	То же исполнение AI3/377	"	"	
I4 688I 3990	04	То же исполнение A2I/377	"	"	
I4 688I 3992	02	То же исполнение A22/377	"	"	
I4 688I 3994	00	То же исполнение A23/377	"	"	

ОСТ 36-146-88

С. 125

I	2	3	4	5	6
I4 688I 3996	09	Опора корпусная хомутовая из стали ЮГ2 исполнение АII/426	ОСТ 36-146-88	Опоры для технологических трубопроводов	
I4 688I 3998	07	То же исполнение АI2/426	То же	То же	
I4 688I 4000	0I	То же исполнение АI3/426	"	"	
I4 688I 4002	IO	То же исполнение А2I/426	"	"	
I4 688I 4004	08	То же исполнение А22/426	"	"	
I4 688I 4006	06	То же исполнение А23/426	"	"	
I4 688I 4008	04	То же исполнение АII/530	"	"	
I4 688I 40IO	IO	То же исполнение АI2/530	"	"	
I4 688I 40I2	08	То же исполнение АI3/530	"	"	
I4 688I 40I4	06	То же исполнение А2I/530	"	"	
I4 688I 40I6	04	То же исполнение А22/530	"	"	
I4 688I 40I8	02	То же исполнение А23/530	"	"	
I4 688I 4020	08	То же исполнение АII/630	"	"	
I4 688I 4022	06	То же исполнение АI2/630	"	"	
I4 688I 4024	04	То же исполнение АI3/630	"	"	
I4 688I 4026	02	То же исполнение А2I/630	"	"	
I4 688I 4028	00	То же исполнение А22/630	"	"	
I4 688I 4030	06	То же исполнение А23/630	"	"	
I4 688I 4050	02	Опора корпусная хомутовая из стали ЮГ2С исполнение АII/57	"	"	
I4 688I 4052	00	То же исполнение АI2/57	"	"	
I4 688I 4054	09	То же исполнение А2I/57	"	"	
I4 688I 4056	07	То же исполнение А22/57	"	"	
I4 688I 4058	05	То же исполнение АII/76	"	"	

с 126 ОСТ 36-146-88

I	2	3	4	5	6
I4 688I 4060	00	Опора корпусная хомутовая из стали 09Г2С исполнение А12/76	ОСТ 36-146-88	Опоры для технологических трубопроводов	
I4 688I 4062	09	То же исполнение А21/76	То же	То же	
I4 688I 4064	07	То же исполнение А22/76	"	"	
I4 688I 4066	05	То же исполнение А11/89	"	"	
I4 688I 4068	03	То же исполнение А12/89	"	"	
I4 688I 4070	09	То же исполнение А21/89	"	"	
I4 688I 4072	07	То же исполнение А22/89	"	"	
I4 688I 4074	05	То же исполнение А11/108	"	"	
I4 688I 4076	03	То же исполнение А12/108	"	"	
I4 688I 4078	01	То же исполнение А21/108	"	"	
I4 688I 4080	07	То же исполнение А22/108	"	"	
I4 688I 4082	05	То же исполнение А11/133	"	"	
I4 688I 4084	03	То же исполнение А12/133	"	"	
I4 688I 4086	01	То же исполнение А21/133	"	"	
I4 688I 4088	10	То же исполнение А22/133	"	"	
I4 688I 4090	05	То же исполнение А11/159	"	"	
I4 688I 4092	03	То же исполнение А12/159	"	"	
I4 688I 4094	01	То же исполнение А21/159	"	"	
I4 688I 4096	10	То же исполнение А22/159	"	"	
I4 688I 4098	08	То же исполнение А11/219	"	"	
I4 688I 4100	09	То же исполнение А12/219	"	"	
I4 688I 4102	07	То же исполнение А13/219	"	"	
I4 688I 4104	05	То же исполнение А21/219	"	"	
I4 688I 4106	03	То же исполнение А22/219	"	"	

ОСТ 36-146-88

I	2	3	4	5	6
I4 688I 4I08	0I	Опора корпусная хомутовая из стали 09Г2С исполнение А23/2I9	ОСТ 36-I46-88	Опоры для технологических трубопроводов	
I4 688I 4II0	07	То же исполнение АII/273	То же	То же	
I4 688I 4II2	05	То же исполнение АI2/273	"	"	
I4 688I 4II4	03	То же исполнение АI3/273	"	"	
I4 688I 4II6	0I	То же исполнение А2I/273	"	"	
I4 688I 4II8	IO	То же исполнение А22/273	"	"	
I4 688I 4I20	05	То же исполнение А23/273	"	"	
I4 688I 4I22	03	То же исполнение АII/325	"	"	
I4 688I 4I24	0I	То же исполнение АI2/325	"	"	
I4 688I 4I26	IO	То же исполнение АI3/325	"	"	
I4 688I 4I28	08	То же исполнение А2I/325	"	"	
I4 688I 4I30	03	То же исполнение А22/325	"	"	
I4 688I 4I32	0I	То же исполнение А23/325	"	"	
I4 688I 4I34	IO	То же исполнение АII/377	"	"	
I4 688I 4I36	08	То же исполнение АI2/377	"	"	
I4 688I 4I38	06	То же исполнение АI3/377	"	"	
I4 688I 4I40	0I	То же исполнение А2I/377	"	"	
I4 688I 4I42	IO	То же исполнение А22/377	"	"	
I4 688I 4I44	08	То же исполнение А23/377	"	"	
I4 688I 4I46	06	То же исполнение АII/426	"	"	
I4 688I 4I48	04	То же исполнение АI2/426	"	"	
I4 688I 4I50	IO	То же исполнение АI3/426	"	"	
I4 688I 4I52	08	То же исполнение А2I/426	"	"	
I4 688I 4I54	06	То же исполнение А22/426	"	"	

С 128 ОСТ 36 - 146-88

I	1	2	3	4	5	6
I4 688I 4I56	04	Опора корпусная хомутовая из стали 09Г2С исполнение А23/426	ОСТ 36-146-88	Опоры для технологических трубопроводов		
I4 688I 4I58	02	То же исполнение А11/530	То же	То же		
I4 688I 4I60	08	То же исполнение А12/530	"	"		
I4 688I 4I62	06	То же исполнение А13/530	"	"		
I4 688I 4I64	04	То же исполнение А21/530	"	"		
I4 688I 4I66	02	То же исполнение А22/530	"	"		
I4 688I 4I68	00	То же исполнение А23/530	"	"		
I4 688I 4I70	06	То же исполнение А11/630	"	"		
I4 688I 4I72	04	То же исполнение А12/630	"	"		
I4 688I 4I74	02	То же исполнение А13/630	"	"		
I4 688I 4I76	00	То же исполнение А21/630	"	"		
I4 688I 4I78	09	То же исполнение А22/630	"	"		
I4 688I 4I80	04	То же исполнение А23/630	"	"		
I4 688I 4300	03	Опора трубчатая приварная из стали ВСтЗкп исполнение А1/57-76	"	"		
I4 688I 4304	10	То же исполнение А2/57-76	"	"		
I4 688I 4308	06	То же исполнение Б1/57-76	"	"		
I4 688I 4312	10	То же исполнение Б2/57-76	"	"		
I4 688I 4316	06	То же исполнение А1/89-108	"	"		
I4 688I 4320	10	То же исполнение А2/89-108	"	"		
I4 688I 4324	06	То же исполнение Б1/89-108	"	"		
I4 688I 4328	02	То же исполнение Б2/89-108	"	"		
I4 688I 4332	06	То же исполнение А1/133-159	"	"		
I4 688I 4336	02	То же исполнение А2/133-159	"	"		

ОСТ 36-146-88

С. 129.

I	!	2	!	3	!	4	!	5	!	6
I4 688I 4340		06		Опора трубчатая приварная из стали ВСтЗкп исполнение Б1/133-159		ОСТ 36-146-88		Опоры для технологических трубопроводов		
I4 688I 4344		02		То же исполнение Б2/133-159		То же		То же		
I4 688I 4370		00		Опора трубчатая приварная из стали ВСтЗпс исполнение А1/57-76		"		"		
I4 688I 4372		09		То же исполнение А2/57-76		"		"		
I4 688I 4376		05		То же исполнение Б1/57-76		"		"		
I4 688I 4380		09		То же исполнение Б2/57-76		"		"		
I4 688I 4384		05		То же исполнение А1/89-108		"		"		
I4 688I 4388		01		То же исполнение А2/89-108		"		"		
I4 688I 4392		05		То же исполнение Б1/89-108		"		"		
I4 688I 4396		01		То же исполнение Б2/89-108		"		"		
I4 688I 4400		007		То же исполнение А1/133-159		"		"		
I4 688I 4404		07		То же исполнение А2/133-159		"		"		
I4 688I 4408		03		То же исполнение Б1/133-159		"		"		
I4 688I 4412		07		То же исполнение Б2/133-159		"		"		
I4 688I 4416		03		То же исполнение А1/219-273		"		"		
I4 688I 4420		07		То же исполнение А2/219-273		"		"		
I4 688I 4424		03		То же исполнение Б1/219-273		"		"		
I4 688I 4428		10		То же исполнение Б2/219-273		"		"		
I4 688I 4432		03		То же исполнение А1/325		"		"		
I4 688I 4434		01		То же исполнение А2/325		"		"		
I4 688I 4436		10		То же исполнение Б1/325		"		"		
I4 688I 4438		08		То же исполнение Б2/325		"		"		
I4 688I 4440		03		То же исполнение А1/377-426		"		"		

С 130 ОСТ 36-146-88

I	2	3	4	5	6
I4 688I 4444	I0	Опора трубчатая приварная из стали ВСтЗпс исполнение А2/377-426	ОСТ 36-146-88	Опоры для технологических трубопроводов	
I4 688I 4448	06	То же исполнение Б1/377-426	То же	То же	
I4 688I 4452	I0	То же исполнение Б2/377-426	"	"	
I4 688I 4456	06	То же исполнение А1/530	"	"	
I4 688I 4458	04	То же исполнение А2/530	"	"	
I4 688I 4460	I0	То же исполнение Б1/530	"	"	
I4 688I 4462	08	То же исполнение Б2/530	"	"	
I4 688I 4464	06	То же исполнение А1/630	"	"	
I4 688I 4466	04	То же исполнение А2/630	"	"	
I4 688I 4468	02	То же исполнение Б1/630	"	"	
I4 688I 4470	08	То же исполнение Б2/630	"	"	
I4 688I 4500	08	Опора трубчатая приварная из стали ВСтЗсп исполнение А1/57-76	"	"	
I4 688I 4504	04	То же исполнение А2/57-76	"	"	
I4 688I 4508	00	То же исполнение Б1/57-76	"	"	
I4 688I 45I2	04	То же исполнение Б2/57-76	"	"	
I4 688I 45I6	00	То же исполнение А1/89-108	"	"	
I4 688I 4520	04	То же исполнение А2/89-108	"	"	
I4 688I 4524	00	То же исполнение Б1/89-108	"	"	
I4 688I 4528	07	То же исполнение Б2/89-108	"	"	
I4 688I 4532	00	То же исполнение А1/133-159	"	"	
I4 688I 4536	07	То же исполнение А2/133-159	"	"	
I4 688I 4540	00	То же исполнение Б1/133-159	"	"	
I4 688I 4544	07	То же исполнение Б2/133-159	"	"	

ОСТ 36-146-88

С. 131.

1	2	3	4	5	6
I4 688I 4548	03	Опора трубчатая приварная из стали ВСтЗсп исполнение А1/219-273	ОСТ 36-146-88	Опоры для технологических трубопроводов	
I4 688I 4552	07	То же исполнение А2/219-273	То же	То же	
I4 688I 4556	03	То же исполнение Б1/219-273	"	"	
I4 688I 4560	07	То же исполнение Б2/219-273	"	"	
I4 688I 4564	03	То же исполнение А1/325	"	"	
I4 688I 4566	01	То же исполнение А2/325	"	"	
I4 688I 4568	10	То же исполнение Б1/325	"	"	
I4 688I 4570	05	То же исполнение Б2/325	"	"	
I4 688I 4572	03	То же исполнение А1/377-426	"	"	
I4 688I 4576	10	То же исполнение А2/377-426	"	"	
I4 688I 4580	03	То же исполнение Б1/377-426	"	"	
I4 688I 4584	10	То же исполнение Б2/377-426	"	"	
I4 688I 4588	06	То же исполнение А1/530	"	"	
I4 688I 4590	01	То же исполнение А2/530	"	"	
I4 688I 4592	10	То же исполнение Б1/530	"	"	
I4 688I 4594	08	То же исполнение Б2/530	"	"	
I4 688I 4596	06	То же исполнение А1/630	"	"	
I4 688I 4598	04	То же исполнение А2/630	"	"	
I4 688I 4600	05	То же исполнение Б1/630	"	"	
I4 688I 4602	03	То же исполнение Б2/630	"	"	
I4 688I 4650	06	Опора трубчатая приварная из стали 20 исполнение А1/57-76	"	"	
I4 688I 4654	02	То же исполнение А2/57-76	"	"	
I4 688I 4658	09	То же исполнение Б1/57-76	"	"	

С 132 ОСТ 36-146-88

1	2	3	4	5	6
I4 688I 4662	02	Опора трубчатая приварная из стали 20 исполнение Б2/57-76	ОСТ 36-146-88	Опоры для технологических трубопроводов	
I4 688I 4666	09	То же исполнение А1/89-108	То же	То же	
I4 688I 4670	02	То же исполнение А2/89-108	"	"	
I4 688I 4674	09	То же исполнение Б1/89-108	"	"	
I4 688I 4678	05	То же исполнение Б2/89-108	"	"	
I4 688I 4682	09	То же исполнение А1/133-159	"	"	
I4 688I 4686	05	То же исполнение А2/133-159	"	"	
I4 688I 4690	09	То же исполнение Б1/133-159	"	"	
I4 688I 4694	05	То же исполнение Б2/133-159	"	"	
I4 688I 4698	01	То же исполнение А1/219-273"	"	"	
I4 688I 4702	00	То же исполнение А2/219-273	"	"	
I4 688I 4706	07	То же исполнение Б1/219-273	"	"	
I4 688I 4710	00	То же исполнение Б2/219-273	"	"	
I4 688I 4714	07	То же исполнение А1/325	"	"	
I4 688I 4716	05	То же исполнение А2/325	"	"	
I4 688I 4718	03	То же исполнение Б1/325	"	"	
I4 688I 4720	09	То же исполнение Б2/325	"	"	
I4 688I 4722	07	То же исполнение А1/377-426	"	"	
I4 688I 4726	03	То же исполнение А2/377-426	"	"	
I4 688I 4730	07	То же исполнение Б1/377-426	"	"	
I4 688I 4734	03	То же исполнение Б2/377-426	"	"	
I4 688I 4738	10	То же исполнение А1/530	"	"	
I4 688I 4740	05	То же исполнение А2/530	"	"	
I4 688I 4742	03	То же исполнение Б1/530	"	"	

ОСТ 36-146-88

с. 155.

I	!	2	!	3	!	4	!	5	!	6
I4 688I 4744		0I		Опора трубчатая приварная из стали 20 исполнение Б2/530		ОСТ 36-146-88		Опоры для технологических трубопроводов		
I4 688I 4746		IO		То же исполнение А1/630		То же		То же		
I4 688I 4748		08		То же исполнение А2/630		"		"		
I4 688I 4750		03		То же исполнение Б1/630		"		"		
I4 688I 4752		0I		То же исполнение Б2/630		"		"		
I4 688I 4800		IO		Опора трубчатая приварная из стали 10Г2 исполнение А1/57-76		"		"		
I4 688I 4804		06		То же исполнение А2/57-76		"		"		
I4 688I 4808		02		То же исполнение Б1/57-76		"		"		
I4 688I 48I2		06		То же исполнение Б2/57-76		"		"		
I4 688I 48I6		02		То же исполнение А1/89-108		"		"		
I4 688I 4820		06		То же исполнение А2/89-108		"		"		
I4 688I 4824		02		То же исполнение Б1/89-108		"		"		
I4 688I 4828		09		То же исполнение Б2/89-108		"		"		
I4 688I 4832		02		То же исполнение А1/133-159		"		"		
I4 688I 4836		09		То же исполнение А2/133-159		"		"		
I4 688I 4840		02		То же исполнение Б1/133-159		"		"		
I4 688I 4844		09		То же исполнение Б2/133-159		"		"		
I4 688I 4848		05		То же исполнение А1/219-273		"		"		
I4 688I 4852		09		То же исполнение А2/219-273		"		"		
I4 688I 4856		05		То же исполнение Б1/219-273		"		"		
I4 688I 4860		09		То же исполнение Б2/219-273		"		"		
I4 688I 4864		05		То же исполнение А1/325		"		"		
I4 688I 4866		03		То же исполнение А2/325		"		"		

с 134 ДСТ 56-170 88

I	2	3	4	5	6
I4 688I 4868	0I	Опора трубчатая приварная из стали IOГ2 исполнение BI/325	ОСТ 36-146-88	Опоры для технологических трубопроводов	
I4 688I 4870	07	То же исполнение B2/325	То же	То же	
I4 688I 4874	03	То же исполнение AI/377-426	"	"	
I4 688I 4878	IO	То же исполнение A2/377-426	"	"	
I4 688I 4882	03	То же исполнение BI/377-426	"	"	
I4 688I 4886	IO	То же исполнение B2/377-426	"	"	
I4 688I 4890	03	То же исполнение AI/530	"	"	
I4 688I 4892	0I	То же исполнение A2/530	"	"	
I4 688I 4894	IO	То же исполнение BI/530	"	"	
I4 688I 4896	08	То же исполнение B2/530	"	"	
I4 688I 4898	06	То же исполнение AI/630	"	"	
I4 688I 4900	07	То же исполнение A2/630	"	"	
I4 688I 4902	05	То же исполнение BI/630	"	"	
I4 688I 4904	03	То же исполнение B2/630	"	"	
I4 688I 4930	0I	Опора трубчатая приварная из стали O9Г2С исполнение AI/57-76	"	"	
I4 688I 4934	08	То же исполнение A2/57-76	"	"	
I4 688I 4938	04	То же исполнение BI/57-76	"	"	
I4 688I 4942	08	То же исполнение B2/57-76	"	"	
I4 688I 4946	04	То же исполнение AI/89-108	"	"	
I4 688I 4950	08	То же исполнение A2/89-108	"	"	
I4 688I 4954	04	То же исполнение BI/89-108	"	"	
I4 688I 4960	06	То же исполнение B2/89-108	"	"	
I4 688I 4964	02	То же исполнение AI/133-159	"	"	

ОСТ 36-146-88

с. 135

I	2	3	4	5	6
I4 688I 4968	09	Опора трубчатая приварная из стали 09Г2С исполнение А2/І33-І59	ОСТ 36-І46-88	Опоры для технологических трубопроводов	
I4 688I 4972	02	То же исполнение БІ/І33-І59	То же	То же	
I4 688I 4976	09	То же исполнение Б2/І33-І59	"	"	
I4 688I 4980	02	То же исполнение АІ/2І9-273	"	"	
I4 688I 4984	09	То же исполнение А2/2І9-273	"	"	
I4 688I 4988	05	То же исполнение БІ/2І9-273	"	"	
I4 688I 4992	09	То же исполнение Б2/2І9-273	"	"	
I4 688I 4996	05	То же исполнение АІ/325	"	"	
I4 688I 4998	03	То же исполнение А2/325	"	"	
I4 688I 5000	08	То же исполнение БІ/325	"	"	
I4 688I 5002	06	То же исполнение Б2/325	"	"	
I4 688I 5006	02	То же исполнение АІ/377-426	"	"	
I4 688I 50І0	06	То же исполнение А2/377-426	"	"	
I4 688I 50І4	02	То же исполнение БІ/377-426	"	"	
I4 688I 50І8	09	То же исполнение Б2/377-426	"	"	
I4 688I 5022	02	То же исполнение АІ/530	"	"	
I4 688I 5024	00	То же исполнение А2/530	"	"	
I4 688I 5026	09	То же исполнение БІ/530	"	"	
I4 688I 5028	07	То же исполнение Б2/530	"	"	
I4 688I 5030	02	То же исполнение АІ/630	"	"	
I4 688I 5032	00	То же исполнение А2/630	"	"	
I4 688I 5034	09	То же исполнение БІ/630	"	"	
I4 688I 5036	07	То же исполнение Б2/630	"	"	
I4 688I 5050	09	Опора швеллерная приварная из стали ВСтЗпс исполнение АІ/57	"	"	

с 136 ОСТ 36-146-88

I	2	3	4	5	6
I4 688I 5052	07	Опора швеллерная приварная из стали ВСтЗпс исполнение А2/57	ОСТ 36-146-88	Опоры для технологических трубопроводов	
I4 688I 5054	05	То же исполнение А1/76	То же	То же	
I4 688I 5056	03	То же исполнение А2/76	"	"	
I4 688I 5058	01	То же исполнение А1/89	"	"	
I4 688I 5060	07	То же исполнение А2/89	"	"	
I4 688I 5062	05	То же исполнение А1/108	"	"	
I4 688I 5064	03	То же исполнение А2/108	"	"	
I4 688I 5066	01	То же исполнение А1/133	"	"	
I4 688I 5068	10	То же исполнение А2/133	"	"	
I4 688I 5070	05	То же исполнение А1/159	"	"	
I4 688I 5072	03	То же исполнение А2/159	"	"	
I4 688I 5074	01	То же исполнение А1/219	"	"	
I4 688I 5076	10	То же исполнение А2/219	"	"	
I4 688I 5078	08	То же исполнение А1/273	"	"	
I4 688I 5080	03	То же исполнение А2/273	"	"	
I4 688I 5082	01	То же исполнение А1/325	"	"	
I4 688I 5084	10	То же исполнение А2/325	"	"	
I4 688I 5086	08	То же исполнение А1/377	"	"	
I4 688I 5088	06	То же исполнение А2/377	"	"	
I4 688I 5090	01	То же исполнение А1/426	"	"	
I4 688I 5092	10	То же исполнение А2/426	"	"	
I4 688I 5094	08	То же исполнение А1/530	"	"	
I4 688I 5096	06	То же исполнение А2/530	"	"	
I4 688I 5098	04	То же исполнение А1/630	"	"	

ОСТ 36-146-88

С. 137

I	2	3	4	5	6
I4 688I 5I00	05	Опора швеллерная приварная из стали ВСтЗпс исполнение А2/630	ОСТ 36-146-88	Опоры для технологических трубопроводов	
I4 688I 5I02	03	То же исполнение А1/820	То же	То же	
I4 688I 5I40	08	Опора швеллерная приварная из стали ВСтЗсп исполнение А1/57	"	"	
I4 688I 5I42	06	То же исполнение А2/57	"	"	
I4 688I 5I44	04	То же исполнение А1/76	"	"	
I4 688I 5I46	02	То же исполнение А2/76	"	"	
I4 688I 5I48	00	То же исполнение А1/89	"	"	
I4 688I 5I50	06	То же исполнение А2/89	"	"	
I4 688I 5I52	04	То же исполнение А1/108	"	"	
I4 688I 5I54	02	То же исполнение А2/108	"	"	
I4 688I 5I56	00	То же исполнение А1/133	"	"	
I4 688I 5I58	09	То же исполнение А2/133	"	"	
I4 688I 5I60	04	То же исполнение А1/159	"	"	
I4 688I 5I62	02	То же исполнение А2/159	"	"	
I4 688I 5I64	00	То же исполнение А1/219	"	"	
I4 688I 5I66	09	То же исполнение А2/219	"	"	
I4 688I 5I68	07	То же исполнение А1/273	"	"	
I4 688I 5I70	02	То же исполнение А2/273	"	"	
I4 688I 5I72	00	То же исполнение А1/325	"	"	
I4 688I 5I74	09	То же исполнение А2/325	"	"	
I4 688I 5I76	07	То же исполнение А1/377	"	"	
I4 688I 5I78	05	То же исполнение А2/377	"	"	
I4 688I 5I80	00	То же исполнение А1/426	"	"	

с 138 ОСТ 36-146-88

I	2	3	4	5	6
I4 688I 5I82	09	Опора швеллерная приварная из стали ВСтЗсп исполнение А2/426	ОСТ 36-146-88	Опоры для технологических трубопроводов	
I4 688I 5I84	07	То же исполнение А1/530	То же	То же	
I4 688I 5I86	05	То же исполнение А2/530	"	"	
I4 688I 5I88	03	То же исполнение А1/630	"	"	
I4 688I 5I90	09	То же исполнение А2/630	"	"	
I4 688I 5I92	07	То же исполнение А1/820	"	"	
I4 688I 52I0	00	Опора швеллерная приварная из стали 20 исполнение А1/57	"	"	
I4 688I 52I2	09	То же исполнение А2/57	"	"	
I4 688I 52I4	07	То же исполнение А1/76	"	"	
I4 688I 52I6	05	То же исполнение А2/76	"	"	
I4 688I 52I8	03	То же исполнение А1/89	"	"	
I4 688I 5220	09	То же исполнение А2/89	"	"	
I4 688I 5222	07	То же исполнение А1/108	"	"	
I4 688I 5224	05	То же исполнение А2/108	"	"	
I4 688I 5226	03	То же исполнение А1/133	"	"	
I4 688I 5228	01	То же исполнение А2/133	"	"	
I4 688I 5230	07	То же исполнение А1/159	"	"	
I4 688I 5232	05	То же исполнение А2/159	"	"	
I4 688I 5234	03	То же исполнение А1/219	"	"	
I4 688I 5236	01	То же исполнение А2/219	"	"	
I4 688I 5238	10	То же исполнение А1/273	"	"	
I4 688I 5240	05	То же исполнение А2/273	"	"	
I4 688I 5242	03	То же исполнение А1/325	"	"	
I4 688I 5244	01	То же исполнение А2/325	"	"	

ОСТ 36-146-88

с. 139

I	2	3	4	5	6
I4 688I 5246	I0	Опора швеллерная приварная из стали 20 исполнение AI/377	ОСТ 36-I46-88	Опоры для технологических трубопроводов	
I4 688I 5248	08	То же исполнение A2/377	То же	То же	
I4 688I 5250	03	То же исполнение AI/426	"	"	
I4 688I 5252	0I	То же исполнение A2/426	"	"	
I4 688I 5254	I0	То же исполнение AI/530	"	"	
I4 688I 5256	08	То же исполнение A2/530	"	"	
I4 688I 5258	06	То же исполнение AI/630	"	"	
I4 688I 5260	0I	То же исполнение A2/630	"	"	
I4 688I 5262	I0	То же исполнение AI/820	"	"	
I4 688I 5280	08	Опора швеллерная приварная из стали IOГ2 исполнение AI/57	"	"	
I4 688I 5282	06	То же исполнение A2/57	"	"	
I4 688I 5284	04	То же исполнение AI/76	"	"	
I4 688I 5286	02	То же исполнение A2/76	"	"	
I4 688I 5288	00	То же исполнение AI/89	"	"	
I4 688I 5290	06	То же исполнение A2/89	"	"	
I4 688I 5292	04	То же исполнение AI/I08	"	"	
I4 688I 5294	02	То же исполнение A2/I08	"	"	
I4 688I 5296	00	То же исполнение AI/I33	"	"	
I4 688I 5298	09	То же исполнение A2/I33	"	"	
I4 688I 5300	I0	То же исполнение AI/I59	"	"	
I4 688I 5302	08	То же исполнение A2/I59	"	"	
I4 688I 5304	06	То же исполнение AI/2I9	"	"	
I4 688I 5306	04	То же исполнение A2/2I9	"	"	
I4 688I 5308	02	То же исполнение AI/273	"	"	

с 140 ОСТ 36-146-88

I	2	3	4	5	6
I4 688I 53I0	08	Опора швеллерная приварная из стали 10Г2 исполнение А2/273	ОСТ 36-146-88	Опоры для технологических трубопроводов	
I4 688I 53I2	06	То же исполнение А1/325	То же	То же	
I4 688I 53I4	04	То же исполнение А2/325	"	"	
I4 688I 53I6	02	То же исполнение А1/377	"	"	
I4 688I 53I8	00	То же исполнение А2/377	"	"	
I4 688I 5320	06	То же исполнение А1/426	"	"	
I4 688I 5322	04	То же исполнение А2/426	"	"	
I4 688I 5324	02	То же исполнение А1/530	"	"	
I4 688I 5326	00	То же исполнение А2/530	"	"	
I4 688I 5328	09	То же исполнение А1/630	"	"	
I4 688I 5330	04	То же исполнение А2/630	"	"	
I4 688I 5332	02	То же исполнение А1/820	"	"	
I4 688I 5400	07	Опора швеллерная приварная из стали 09Г2С исполнение А1/57	"	"	
I4 688I 5402	05	То же исполнение А2/57	"	"	
I4 688I 5404	03	То же исполнение А1/76	"	"	
I4 688I 5406	01	То же исполнение А2/76	"	"	
I4 688I 5408	10	То же исполнение А1/89	"	"	
I4 688I 54I0	05	То же исполнение А2/89	"	"	
I4 688I 54I2	03	То же исполнение А1/108	"	"	
I4 688I 54I4	01	То же исполнение А2/108	"	"	
I4 688I 54I6	10	То же исполнение А1/133	"	"	
I4 688I 54I8	08	То же исполнение А2/133	"	"	
I4 688I 5420	03	То же исполнение А1/159	"	"	

ОСТ 36-146-88

с. 141.

с 142. ОСТ 36-146-88

I	2	3	4	5	6
I4 688I 5422	0I	Опора швеллерная приварная из стали 09Г2С исполнение А2/159	ОСТ 36-146-88	Опоры для технологических трубопроводов	
I4 688I 5424	IO	То же исполнение А1/219	То же	То же	
I4 688I 5426	08	То же исполнение А2/219	"	"	
I4 688I 5428	06	То же исполнение А1/273	"	"	
I4 688I 5430	0I	То же исполнение А2/273	"	"	
I4 688I 5432	IO	То же исполнение А1/325	"	"	
I4 688I 5434	08	То же исполнение А2/325	"	"	
I4 688I 5436	06	То же исполнение А1/377	"	"	
I4 688I 5438	04	То же исполнение А2/377	"	"	
I4 688I 5440	IO	То же исполнение А1/426	"	"	
I4 688I 5442	08	То же исполнение А2/426	"	"	
I4 688I 5444	06	То же исполнение А1/530	"	"	
I4 688I 5446	04	То же исполнение А2/530	"	"	
I4 688I 5448	02	То же исполнение А1/630	"	"	
I4 688I 5450	08	То же исполнение А2/630	"	"	
I4 688I 5452	06	То же исполнение А1/820	"	"	
I4 688I 5500	04	Опора уголкового приварная из стали ВСтЗпс исполнение А/1020	"	"	
I4 688I 5502	02	То же исполнение Б/1020	"	"	
I4 688I 5504	00	То же исполнение А/1220	"	"	
I4 688I 5506	09	То же исполнение Б/1220	"	"	
I4 688I 5508	07	То же исполнение А/1420	"	"	
I4 688I 5510	02	То же исполнение Б/1420	"	"	

I	2	3	4	5	6
I4 688I 5530	09	Опора уголковая приварная из стали ВСтЗсп исполнение А/1020	ОСТ 36-146-88	Опоры для технологических трубопроводов	
I4 688I 5532	07	То же исполнение Б/1020	То же	То же	
I4 688I 5534	05	То же исполнение А/1220	"	"	
I4 688I 5536	03	То же исполнение Б/1220	"	"	
I4 688I 5538	01	То же исполнение А/1420	"	"	
I4 688I 5540	07	То же исполнение Б/1420	"	"	
I4 688I 5570	01	Опора уголковая приварная из стали 20 исполнение А/1020	"	"	
I4 688I 5572	10	То же исполнение Б/1020	"	"	
I4 688I 5574	08	То же исполнение А/1220	"	"	
I4 688I 5576	06	То же исполнение Б/1220	"	"	
I4 688I 5578	04	То же исполнение А/1420	"	"	
I4 688I 5580	10	То же исполнение Б/1420	"	"	
I4 688I 5610	10	Опора уголковая приварная из стали 10Г2 исполнение А/1020	"	"	
I4 688I 5612	08	То же исполнение Б/1020	"	"	
I4 688I 5614	06	То же исполнение А/1220	"	"	
I4 688I 5616	04	То же исполнение Б/1220	"	"	
I4 688I 5618	02	То же исполнение А/1420	"	"	
I4 688I 5620	08	То же исполнение Б/1420	"	"	
I4 688I 5650	02	Опора уголковая приварная из стали 09Г2С исполнение А/1020	"	"	
I4 688I 5652	00	То же исполнение Б/1020	"	"	
I4 688I 5654	09	То же исполнение А/1220	"	"	

ОСТ 36-146-88

С. 143

I	2	3	4	5	6
I4 688I 5656	07	Опора уголковая приварная из стали 09Г2С исполнение Б/1220	ОСТ 36-146-88	Опоры для технологических трубопроводов	
I4 688I 5658	05	То же исполнение А/1420	То же	То же	
I4 688I 5660	00	То же исполнение Б/1420	"	"	
I4 688I 5700	097	Опора хомутовая бескорпусная из стали ВСтЗпс исполнение А/25	"	"	
I4 688I 5702	07	То же исполнение Б/25	"	"	
I4 688I 5704	05	То же исполнение В/25	"	"	
I4 688I 5706	03	То же исполнение Г/25	"	"	
I4 688I 5708	01	То же исполнение А/32	"	"	
I4 688I 5710	07	То же исполнение Б/32	"	"	
I4 688I 5712	05	То же исполнение В/32	"	"	
I4 688I 5714	03	То же исполнение Г/32	"	"	
I4 688I 5716	01	То же исполнение А/38	"	"	
I4 688I 5718	10	То же исполнение Б/38	"	"	
I4 688I 5720	05	То же исполнение В/38	"	"	
I4 688I 5722	03	То же исполнение Г/38	"	"	
I4 688I 5724	01	То же исполнение А/45	"	"	
I4 688I 5726	10	То же исполнение Б/45	"	"	
I4 688I 5728	08	То же исполнение В/45	"	"	
I4 688I 5730	03	То же исполнение Г/45	"	"	
I4 688I 5732	01	То же исполнение А/57	"	"	
I4 688I 5734	10	То же исполнение Б/57	"	"	
I4 688I 5736	08	То же исполнение В/57	"	"	
I4 688I 5738	06	То же исполнение Г/57	"	"	

с 144 ОСТ 36-146-88

1	2	3	4	5	6
I4 688I 5740	0I	Опора хомутовая бескорпусная из стали ВСтЗпс исполнение А/76	ОСТ 36-146-88	Опоры для технологических трубопроводов	
I4 688I 5742	I0	То же исполнение Б/76	То же	То же	
I4 688I 5744	08	То же исполнение В/76	"	"	
I4 688I 5746	06	То же исполнение Г/76	"	"	
I4 688I 5748	04	То же исполнение А/89	"	"	
I4 688I 5750	I0	То же исполнение Б/89	"	"	
I4 688I 5752	08	То же исполнение В/89	"	"	
I4 688I 5754	06	То же исполнение Г/89	"	"	
I4 688I 5756	04	То же исполнение А/108	"	"	
I4 688I 5758	02	То же исполнение Б/108	"	"	
I4 688I 5760	08	То же исполнение В/108	"	"	
I4 688I 5762	06	То же исполнение Г/108	"	"	
I4 688I 5764	04	То же исполнение А/133	"	"	
I4 688I 5766	02	То же исполнение Б/133	"	"	
I4 688I 5768	00	То же исполнение В/133	"	"	
I4 688I 5770	06	То же исполнение Г/133	"	"	
I4 688I 5772	04	То же исполнение А/159	"	"	
I4 688I 5774	02	То же исполнение Б/159	"	"	
I4 688I 5776	00	То же исполнение В/159	"	"	
I4 688I 5778	09	То же исполнение Г/159	"	"	
I4 688I 5780	04	То же исполнение А/219	"	"	
I4 688I 5782	02	То же исполнение Б/219	"	"	
I4 688I 5784	00	То же исполнение А/273	"	"	
I4 688I 5786	09	То же исполнение Б/273	"	"	

ОСТ 36-146-88

с. 145

С 146 ОСТ 36-146-88

I	2	3	4	5	6
I4 688I 5788	07	Опора хомутовая бескорпусная из стали ВСтЗпс исполнение А/325	ОСТ 36-146-88	Опоры для технологических трубопроводов	
I4 688I 5790	02	То же исполнение Б/325	То же	То же	
I4 688I 5792	00	То же исполнение А/377	"	"	
I4 688I 5794	09	То же исполнение Б/377	"	"	
I4 688I 5796	07	То же исполнение А/426	"	"	
I4 688I 5798	05	То же исполнение Б/426	"	"	
I4 688I 5800	06	То же исполнение А/530	"	"	
I4 688I 5802	04	То же исполнение Б/530	"	"	
I4 688I 5850	07	Опора хомутовая бескорпусная из стали ВСтЗсп исполнение А/25	"	"	
I4 688I 5852	05	То же исполнение Б/25	"	"	
I4 688I 5854	03	То же исполнение В/25	"	"	
I4 688I 5856	0I	То же исполнение Г/25	"	"	
I4 688I 5858	IO	То же исполнение А/32	"	"	
I4 688I 5860	05	То же исполнение Б/32	"	"	
I4 688I 5862	03	То же исполнение В/32	"	"	
I4 688I 5864	0I	То же исполнение Г/32	"	"	
I4 688I 5866	IO	То же исполнение А/38	"	"	
I4 688I 5868	08	То же исполнение Б/38	"	"	
I4 688I 5870	03	То же исполнение В/38	"	"	
I4 688I 5872	0I	То же исполнение Г/38	"	"	
I4 688I 5874	IO	То же исполнение А/45	"	"	
I4 688I 5876	08	То же исполнение Б/45	"	"	
I4 688I 5878	06	То же исполнение В/45	"	"	

I	2	3	4	5	6
I4 688I 5880	0I	Опора хомутовая бескорпусная из стали ВСтЗсп исполнение Г/45	ОСТ 36-146-88	Опоры для технологических трубопроводов	
I4 688I 5882	IO	То же исполнение А/57	То же	То же	
I4 688I 5884	08	То же исполнение Б/57	"	"	
I4 688I 5886	06	То же исполнение В/57	"	"	
I4 688I 5888	04	То же исполнение Г/57	"	"	
I4 688I 5890	IO	То же исполнение А/76	"	"	
I4 688I 5892	08	То же исполнение Б/76	"	"	
I4 688I 5894	06	То же исполнение В/76	"	"	
I4 688I 5896	04	То же исполнение Г/76	"	"	
I4 688I 5898	02	То же исполнение А/89	"	"	
I4 688I 5900	03	То же исполнение Б/89	"	"	
I4 688I 5902	0I	То же исполнение В/89	"	"	
I4 688I 5904	IO	То же исполнение Г/89	"	"	
I4 688I 5906	08	То же исполнение А/108	"	"	
I4 688I 5908	06	То же исполнение Б/108	"	"	
I4 688I 5910	0I	То же исполнение В/108	"	"	
I4 688I 5912	IO	То же исполнение Г/108	"	"	
I4 688I 5914	08	То же исполнение А/133	"	"	
I4 688I 5916	06	То же исполнение Б/133	"	"	
I4 688I 5918	04	То же исполнение В/133	"	"	
I4 688I 5920	IO	То же исполнение Г/133	"	"	
I4 688I 5922	08	То же исполнение А/159	"	"	
I4 688I 5924	06	То же исполнение Б/159	"	"	
I4 688I 5926	04	То же исполнение В/159	"	"	

ОСТ 36-146-88

С. 147

I	1	2	3	4	5	6
I4 688I 5928	02	Опора хомутовая бескорпусная из стали ВСтЗсп исполнение Г/159	ОСТ 36-146-88		Опоры для технологических трубопроводов	
I4 688I 5930	08	То же исполнение А/219		То же		То же
I4 688I 5932	06	То же исполнение Б/219		"		"
I4 688I 5934	04	То же исполнение А/273		"		"
I4 688I 5936	02	То же исполнение Б/273		"		"
I4 688I 5938	00	То же исполнение А/325		"		"
I4 688I 5940	06	То же исполнение Б/325		"		"
I4 688I 5942	04	То же исполнение А/377		"		"
I4 688I 5944	02	То же исполнение Б/377		"		"
I4 688I 5946	00	То же исполнение А/426		"		"
I4 688I 5948	09	То же исполнение Б/426		"		"
I4 688I 5950	04	То же исполнение А/530		"		"
I4 688I 5952	02	То же исполнение Б/530		"		"
I4 688I 6000	04	Опора хомутовая бескорпусная из стали 20 исполнение А/25		"		"
I4 688I 6002	02	То же исполнение Б/25		"		"
I4 688I 6004	00	То же исполнение В/25		"		"
I4 688I 6006	01	То же исполнение Г/25		"		"
I4 688I 6008	07	То же исполнение А/32		"		"
I4 688I 6010	02	То же исполнение Б/32		"		"
I4 688I 6012	00	То же исполнение В/32		"		"
I4 688I 6014	09	То же исполнение Г/32		"		"
I4 688I 6016	07	То же исполнение А/38		"		"
I4 688I 6018	05	То же исполнение Б/38		"		"

с 1418 ОСТ 36-146-88

I	2	3	4	5	6
I4 688I 6020	00	Опора хомутовая бескорпусная из стали 20 исполнение В/38	ОСТ 36-146-88	Опоры для технологических трубопроводов	
I4 688I 6022	09	То же исполнение Г/38	То же	То же	
I4 688I 6024	07	То же исполнение А/45	"	"	
I4 688I 6026	05	То же исполнение Б/45	"	"	
I4 688I 6028	03	То же исполнение В/45	"	"	
I4 688I 6030	09	То же исполнение Г/45	"	"	
I4 688I 6032	07	То же исполнение А/57	"	"	
I4 688I 6034	05	То же исполнение Б/57	"	"	
I4 688I 6036	03	То же исполнение В/57	"	"	
I4 688I 6038	01	То же исполнение Г/57	"	"	
I4 688I 6040	07	То же исполнение А/76	"	"	
I4 688I 6042	05	То же исполнение Б/76	"	"	
I4 688I 6044	03	То же исполнение В/76	"	"	
I4 688I 6046	01	То же исполнение Г/76	"	"	
I4 688I 6048	10	То же исполнение А/89	"	"	
I4 688I 6050	05	То же исполнение Б/89	"	"	
I4 688I 6052	03	То же исполнение В/89	"	"	
I4 688I 6054	01	То же исполнение Г/89	"	"	
I4 688I 6056	10	То же исполнение А/108	"	"	
I4 688I 6058	08	То же исполнение Б/108	"	"	
I4 688I 6060	03	То же исполнение В/108	"	"	
I4 688I 6062	01	То же исполнение Г/108	"	"	
I4 688I 6064	10	То же исполнение А/133	"	"	
I4 688I 6066	08	То же исполнение Б/133	"	"	

ОСТ 36-146-88

с. 149

I	2	3	4	5	6
I4 688I 6068	06	Опора хомутовая бескорпусная из стали 20 исполнение В/133	ОСТ 36-146-88	Опоры для технологических трубопроводов	
I4 688I 6070	01	То же исполнение Г/133	То же	То же	
I4 688I 6072	10	То же исполнение А/159	"	"	
I4 688I 6074	08	То же исполнение Б/159	"	"	
I4 688I 6076	06	То же исполнение В/159	"	"	
I4 688I 6078	04	То же исполнение Г/159	"	"	
I4 688I 6080	10	То же исполнение А/219	"	"	
I4 688I 6082	08	То же исполнение Б/219	"	"	
I4 688I 6084	06	То же исполнение А/273	"	"	
I4 688I 6086	04	То же исполнение Б/273	"	"	
I4 688I 6088	02	То же исполнение А/325	"	"	
I4 688I 6090	08	То же исполнение Б/325	"	"	
I4 688I 6092	06	То же исполнение А/377	"	"	
I4 688I 6094	04	То же исполнение Б/377	"	"	
I4 688I 6096	02	То же исполнение А/426	"	"	
I4 688I 6098	00	То же исполнение Б/426	"	"	
I4 688I 6100	01	То же исполнение А/530	"	"	
I4 688I 6102	10	То же исполнение Б/530	"	"	
I4 688I 6130	06	Опора хомутовая бескорпусная из стали 10Г2 исполнение А/25	"	"	
I4 688I 6132	04	То же исполнение Б/25	"	"	
I4 688I 6134	02	То же исполнение В/25	"	"	
I4 688I 6136	00	То же исполнение Г/25	"	"	
I4 688I 6138	09	То же исполнение А/32	"	"	
I4 688I 6140	04	То же исполнение Б/32	"	"	

150
 ОСТ 36-146-88

I	1	2	3	4	5	6
I4 688I 6I42	02	Опора хомутовая бескорпусная из стали IOГ2 исполнение В/32	ОСТ 36-146-88	Опоры для технологических трубопроводов		
I4 688I 6I44	00	То же исполнение Г/32	То же	То же		
I4 688I 6I46	09	То же исполнение А/38	"	"		
I4 688I 6I48	07	То же исполнение Б/38	"	"		
I4 688I 6I50	02	То же исполнение В/38	"	"		
I4 688I 6I52	00	То же исполнение Г/38	"	"		
I4 688I 6I54	09	То же исполнение А/45	"	"		
I4 688I 6I56	07	То же исполнение Б/45	"	"		
I4 688I 6I58	05	То же исполнение В/45	"	"		
I4 688I 6I60	00	То же исполнение Г/45	"	"		
I4 688I 6I62	09	То же исполнение А/57	"	"		
I4 688I 6I64	07	То же исполнение Б/57	"	"		
I4 688I 6I66	05	То же исполнение В/57	"	"		
I4 688I 6I68	03	То же исполнение Г/57	"	"		
I4 688I 6I70	09	То же исполнение А/76	"	"		
I4 688I 6I72	07	То же исполнение Б/76	"	"		
I4 688I 6I74	05	То же исполнение В/76	"	"		
I4 688I 6I76	03	То же исполнение Г/76	"	"		
I4 688I 6I78	01	То же исполнение А/89	"	"		
I4 688I 6I80	07	То же исполнение Б/89	"	"		
I4 688I 6I82	05	То же исполнение В/89	"	"		
I4 688I 6I84	03	То же исполнение Г/89	"	"		
I4 688I 6I86	01	То же исполнение А/108	"	"		
I4 688I 6I88	10	То же исполнение Б/108	"	"		

ОСТ 36-146-88

С. 151

I	2	3	4	5	6
I4 688I 6I90	05	Опора хомутовая бескорпусная из стали 10Г2 исполнение В/108	ОСТ 36-146-88	Опоры для технологических трубопроводов	
I4 688I 6I92	03	То же исполнение Г/108	То же	То же	
I4 688I 6I94	01	То же исполнение А/133	"	"	
I4 688I 6I96	10	То же исполнение Б/133	"	"	
I4 688I 6I98	08	То же исполнение В/133	"	"	
I4 688I 6200	09	То же исполнение Г/133	"	"	
I4 688I 6202	07	То же исполнение А/159	"	"	
I4 688I 6204	05	То же исполнение Б/159	"	"	
I4 688I 6206	03	То же исполнение В/159	"	"	
I4 688I 6208	01	То же исполнение Г/159	"	"	
I4 688I 6210	07	То же исполнение А/219	"	"	
I4 688I 6212	05	То же исполнение Б/219	"	"	
I4 688I 6214	03	То же исполнение А/273	"	"	
I4 688I 6216	01	То же исполнение Б/273	"	"	
I4 688I 6218	10	То же исполнение А/325	"	"	
I4 688I 6220	05	То же исполнение Б/325	"	"	
I4 688I 6222	03	То же исполнение А/377	"	"	
I4 688I 6224	01	То же исполнение Б/377	"	"	
I4 688I 6226	10	То же исполнение А/426	"	"	
I4 688I 6228	08	То же исполнение Б/426	"	"	
I4 688I 6230	03	То же исполнение А/530	"	"	
I4 688I 6232	01	То же исполнение Б/530	"	"	
I4 688I 6260	08	Опора хомутовая бескорпусная из стали 09Г2С исполнение А/25	"	"	

с 152 ОСТ 36-146-88

I	2	3	4	5	6
I4 688I 6262	06	Опора хомутовая бескорпусная ОСТ 36-146-88 из стали 09Г2С исполнение В/25		Опоры для технологических трубопроводов	
I4 688I 6264	06	То же исполнение В/25	То же	То же	
I4 688I 6266	02	То же исполнение Г/25	"	"	
I4 688I 6268	00	То же исполнение А/32	"	"	
I4 688I 6270	06	То же исполнение В/32	"	"	
I4 688I 6272	04	То же исполнение В/32	"	"	
I4 688I 6274	02	То же исполнение Г/32	"	"	
I4 688I 6276	00	То же исполнение А/38	"	"	
I4 688I 6278	09	То же исполнение В/38	"	"	
I4 688I 6280	04	То же исполнение В/38	"	"	
I4 688I 6282	02	То же исполнение Г/38	"	"	
I4 688I 6284	00	То же исполнение А/45	"	"	
I4 688I 6286	09	То же исполнение В/45	"	"	
I4 688I 6288	07	То же исполнение В/45	"	"	
I4 688I 6290	02	То же исполнение Г/45	"	"	
I4 688I 6292	00	То же исполнение А/57	"	"	
I4 688I 6294	09	То же исполнение В/57	"	"	
I4 688I 6296	07	То же исполнение В/57	"	"	
I4 688I 6298	05	То же исполнение Г/57	"	"	
I4 688I 6300	06	То же исполнение А/76	"	"	
I4 688I 6302	04	То же исполнение В/76	"	"	
I4 688I 6304	02	То же исполнение В/76	"	"	
I4 688I 6306	00	То же исполнение Г/76	"	"	
I4 688I 6308	09	То же исполнение А/89	"	"	

ОСТ 36-146-88

с. 153

I	2	3	4	5	6
I4 688I 63I0	04	Опора хомутовая бескорпусная из стали 09Г2С исполнение Б/89	ОСТ 36-146-88	Опоры для технологических трубопроводов	
I4 688I 63I2	02	То же исполнение В/89	То же	То же	
I4 688I 63I4	00	То же исполнение Г/89	"	"	
I4 688I 63I6	09	То же исполнение А/108	"	"	
I4 688I 63I8	07	То же исполнение Б/108	"	"	
I4 688I 6320	02	То же исполнение В/108	"	"	
I4 688I 6322	00	То же исполнение Г/108	"	"	
I4 688I 6324	09	То же исполнение А/133	"	"	
I4 688I 6326	07	То же исполнение Б/133	"	"	
I4 688I 6328	05	То же исполнение В/133	"	"	
I4 688I 6330	00	То же исполнение Г/133	"	"	
I4 688I 6332	09	То же исполнение А/159	"	"	
I4 688I 6334	07	То же исполнение Б/159	"	"	
I4 688I 6336	05	То же исполнение В/159	"	"	
I4 688I 6338	03	То же исполнение Г/159	"	"	
I4 688I 6340	09	То же исполнение А/219	"	"	
I4 688I 6342	07	То же исполнение Б/219	"	"	
I4 688I 6344	05	То же исполнение А/273	"	"	
I4 688I 6346	03	То же исполнение Б/273	"	"	
I4 688I 6348	01	То же исполнение А/325	"	"	
I4 688I 6350	07	То же исполнение Б/325	"	"	
I4 688I 6352	05	То же исполнение А/377	"	"	
I4 688I 6354	03	То же исполнение Б/377	"	"	
I4 688I 6356	01	То же исполнение А/426	"	"	

С 154 ОСТ 36-146-88

I	2	3	4	5	6
I4 688I 6358	I0	Опора хомутовая бескорпусная из стали 09Г2С исполнение Б/426	ОСТ 36-146-88	Опоры для технологических трубопроводов	
I4 688I 6360	05	То же исполнение А/530	То же	То же	
I4 688I 6362	03	То же исполнение Б/530	"	"	
I4 688I 6500	00	Опора трубчатая крутоизогнутых отводов из стали ВСтЗкп исполнение А1/57	"	"	
I4 688I 6502	09	То же исполнение А2/57	"	"	
I4 688I 6504	07	То же исполнение А1/76	"	"	
I4 688I 6506	05	То же исполнение А2/76	"	"	
I4 688I 6508	03	То же исполнение А1/89	"	"	
I4 688I 6510	09	То же исполнение А2/89	"	"	
I4 688I 6512	07	То же исполнение А1/108	"	"	
I4 688I 6514	05	То же исполнение А2/108	"	"	
I4 688I 6516	03	То же исполнение А1/133	"	"	
I4 688I 6518	01	То же исполнение А2/133	"	"	
I4 688I 6520	07	То же исполнение А1/159	"	"	
I4 688I 6522	05	То же исполнение А2/159	"	"	
I4 688I 6540	03	Опора трубчатая крутоизогнутых отводов из стали ВСтЗпс исполнение А1/57	"	"	
I4 688I 6542	01	То же исполнение А2/57	"	"	
I4 688I 6544	I0	То же исполнение А1/76	"	"	
I4 688I 6546	08	То же исполнение А2/76	"	"	
I4 688I 6548	06	То же исполнение А1/89	"	"	
I4 688I 6550	01	То же исполнение А2/89	"	"	
I4 688I 6552	I0	То же исполнение А1/108	"	"	

ОСТ 36-146-88

С. 155.

I	2	3	4	5	6
I4 688I 6554	08	Опора трубчатая крутоизогнутых отводов из стали ВСтЗпс исполнение А2/108	ОСТ 36-146-88	Опоры для технологических трубопроводов	
I4 688I 6556	06	То же исполнение А1/133	То же	То же	
I4 688I 6558	04	То же исполнение А2/133	"	"	
I4 688I 6560	10	То же исполнение А1/159	"	"	
I4 688I 6562	08	То же исполнение А2/159	"	"	
I4 688I 6564	06	То же исполнение А1/219	"	"	
I4 688I 6566	04	То же исполнение А2/219	"	"	
I4 688I 6568	02	То же исполнение А1/273	"	"	
I4 688I 6570	08	То же исполнение А2/273	"	"	
I4 688I 6572	06	То же исполнение А1/325	"	"	
I4 688I 6574	04	То же исполнение А2/325	"	"	
I4 688I 6576	02	То же исполнение А1/377	"	"	
I4 688I 6578	00	То же исполнение А2/377	"	"	
I4 688I 6580	06	То же исполнение А1/426	"	"	
I4 688I 6582	04	То же исполнение А2/426	"	"	
I4 688I 6584	02	То же исполнение А1/530	"	"	
I4 688I 6586	00	То же исполнение А2/530	"	"	
I4 688I 6588	09	То же исполнение А1/630	"	"	
I4 688I 6590	04	То же исполнение А2/630	"	"	
I4 688I 6600	08	Опора трубчатая крутоизогнутых отводов из стали ВСтЗсп исполнение А1/57	"	"	
I4 688I 6602	06	То же исполнение А2/57	"	"	
I4 688I 6604	04	То же исполнение А1/76	"	"	
I4 688I 6606	02	То же исполнение А2/76	"	"	

С 156 ОСТ 36-146-88

I	2	3	4	5	6
I4 688I 6608	00	Опора трубчатая крутоизогнутых отводов из стали ВСтЗсп исполнение А1/89	ОСТ 36-146-88	Опоры для технологических трубопроводов	
I4 688I 6610	06	То же исполнение А2/89	То же	То же	
I4 688I 6612	04	То же исполнение А1/108	"	"	
I4 688I 6614	02	То же исполнение А2/108	"	"	
I4 688I 6616	00	То же исполнение А1/133	"	"	
I4 688I 6618	09	То же исполнение А2/133	"	"	
I4 688I 6620	04	То же исполнение А1/159	"	"	
I4 688I 6622	02	То же исполнение А2/159	"	"	
I4 688I 6624	00	То же исполнение А1/219	"	"	
I4 688I 6626	09	То же исполнение А2/219	"	"	
I4 688I 6628	07	То же исполнение А1/273	"	"	
I4 688I 6630	02	То же исполнение А2/273	"	"	
I4 688I 6632	00	То же исполнение А1/325	"	"	
I4 688I 6634	09	То же исполнение А2/325	"	"	
I4 688I 6636	07	То же исполнение А1/377	"	"	
I4 688I 6638	05	То же исполнение А2/377	"	"	
I4 688I 6640	00	То же исполнение А1/426	"	"	
I4 688I 6642	09	То же исполнение А2/426	"	"	
I4 688I 6644	07	То же исполнение А1/530	"	"	
I4 688I 6646	05	То же исполнение А2/530	"	"	
I4 688I 6648	03	То же исполнение А1/630	"	"	
I4 688I 6650	09	То же исполнение А2/630	"	"	

ОСТ 36-146-88

С. 157.

I	2	3	4	5	6
I4 688I 6680	03	Опора трубчатая крутоизогнутых отводов из стали 20 исполнение AI/57	ОСТ 36-146-88	Опоры для технологических трубопроводов	
I4 688I 6682	01	То же исполнение A2/57	То же	То же	
I4 688I 6684	10	То же исполнение AI/76	"	"	
I4 688I 6686	08	То же исполнение A2/76	"	"	
I4 688I 6688	06	То же исполнение AI/89	"	"	
I4 688I 6690	01	То же исполнение A2/89	"	"	
I4 688I 6692	10	То же исполнение AI/108	"	"	
I4 688I 6694	08	То же исполнение A2/108	"	"	
I4 688I 6696	06	То же исполнение AI/133	"	"	
I4 688I 6698	04	То же исполнение A2/133	"	"	
I4 688I 6700	05	То же исполнение AI/159	"	"	
I4 688I 6702	03	То же исполнение A2/159	"	"	
I4 688I 6704	01	То же исполнение AI/219	"	"	
I4 688I 6706	10	То же исполнение A2/219	"	"	
I4 688I 6708	08	то же исполнение AI/273	"	"	
I4 688I 6710	03	То же исполнение A2/273	"	"	
I4 688I 6712	01	То же исполнение AI/325	"	"	
I4 688I 6714	10	То же исполнение A2/325	"	"	
I4 688I 6716	08	То же исполнение AI/377	"	"	
I4 688I 6718	06	То же исполнение A2/377	"	"	
I4 688I 6720	01	То же исполнение AI/426	"	"	
I4 688I 6722	10	То же исполнение A2/426	"	"	
I4 688I 6724	08	То же исполнение AI/530	"	"	
I4 688I 6726	06	То же исполнение A2/530	"	"	

с 158 OCT 36-146-88

I	2	3	4	5	6
I4 688I 6728	04	Опора трубчатая крутоизогнутых отводов из стали 20 исполнение AI/630	ОСТ 36-146-88	Опоры для технологических трубопроводов	
I4 688I 6730	10	То же исполнение A2/630	То же	То же	
I4 688I 6750	06	Опора трубчатая крутоизогнутых отводов из стали IOГ2 исполнение AI/57	"	"	
I4 688I 6752	04	То же исполнение A2/57	"	"	
I4 688I 6754	02	То же исполнение AI/76	"	"	
I4 688I 6756	00	То же исполнение A2/76	"	"	
I4 688I 6758	09	То же исполнение AI/89	"	"	
I4 688I 6760	04	То же исполнение A2/89	"	"	
I4 688I 6762	02	То же исполнение AI/108	"	"	
I4 688I 6764	00	То же исполнение A2/108	"	"	
I4 688I 6766	09	То же исполнение AI/133	"	"	
I4 688I 6768	07	То же исполнение A2/133	"	"	
I4 688I 6770	02	То же исполнение AI/159	"	"	
I4 688I 6772	00	То же исполнение A2/159	"	"	
I4 688I 6774	09	То же исполнение AI/219	"	"	
I4 688I 6776	07	То же исполнение A2/219	"	"	
I4 688I 6778	05	То же исполнение AI/273	"	"	
I4 688I 6780	00	То же исполнение A2/273	"	"	
I4 688I 6782	09	То же исполнение AI/325	"	"	
I4 688I 6784	07	То же исполнение A2/325	"	"	
I4 688I 6786	05	То же исполнение AI/377	"	"	
I4 688I 6788	03	То же исполнение A2/377	"	"	
I4 688I 6790	09	То же исполнение AI/426	"	"	

ОСТ 36-146-88

с. 159

I	1	2	3	4	5	6
I4 688I 6792	07	07	Опора трубчатая крутоизогнутых отводов из стали ЮГ2 исполнение А2/426	ОСТ 36-146-88	Опоры для технологических трубопроводов	
I4 688I 6794	05	05	То же исполнение А1/530	То же	То же	
I4 688I 6796	03	03	То же исполнение А2/530	"	"	
I4 688I 6798	01	01	То же исполнение А1/630	"	"	
I4 688I 6800	02	02	То же исполнение А2/630	"	"	
I4 688I 6820	09	09	Опора трубчатая крутоизогнутых отводов из стали ЮГ2С исполнение А1/57	"	"	
I4 688I 6822	07	07	То же исполнение А2/57	"	"	
I4 688I 6824	05	05	То же исполнение А1/76	"	"	
I4 688I 6826	03	03	То же исполнение А2/76	"	"	
I4 688I 6828	01	01	То же исполнение А1/89	"	"	
I4 688I 6830	07	07	То же исполнение А2/89	"	"	
I4 688I 6832	05	05	То же исполнение А1/108	"	"	
I4 688I 6834	03	03	То же исполнение А2/108	"	"	
I4 688I 6836	01	01	То же исполнение А1/133	"	"	
I4 688I 6838	10	10	То же исполнение А2/133	"	"	
I4 688I 6840	05	05	То же исполнение А1/159	"	"	
I4 688I 6842	03	03	То же исполнение А2/159	"	"	
I4 688I 6844	01	01	То же исполнение А1/219	"	"	
I4 688I 6846	10	10	То же исполнение А2/219	"	"	
I4 688I 6848	08	08	То же исполнение А1/273	"	"	
I4 688I 6850	03	03	То же исполнение А2/273	"	"	
I4 688I 6852	01	01	То же исполнение А1/325	"	"	
I4 688I 6854	10	10	То же исполнение А2/325	"	"	

с 160 ОСТ 36-146-88

I	2	3	4	5	6
I4 688I 6856	08	Опора трубчатая крутоизогнутых отводов из стали 09Г2С исполнение А1/377	ОСТ 36-146-88	Опоры для технологических трубопроводов	
I4 688I 6858	06	То же исполнение А2/377	То же	То же	
I4 688I 6860	01	То же исполнение А1/426	"	"	
I4 688I 6862	10	То же исполнение А2/426	"	"	
I4 688I 6864	08	То же исполнение А1/530	"	"	
I4 688I 6866	06	То же исполнение А2/530	"	"	
I4 688I 6868	04	То же исполнение А1/630	"	"	
I4 688I 6870	10	То же исполнение А2/630	"	"	

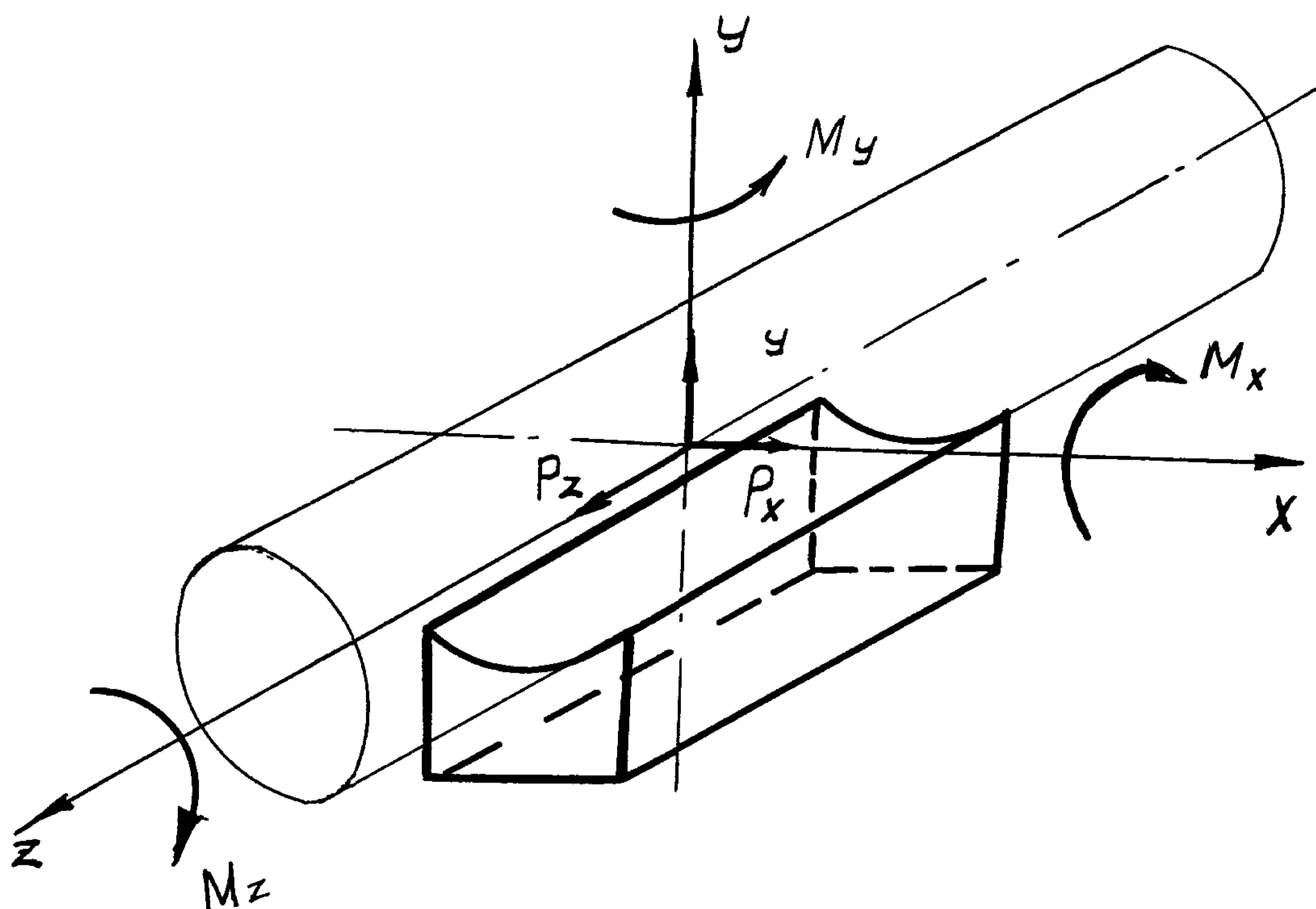
ОСТ 36-146-88

с. 161.

РАСЧЕТ ОПОР НА ПРОЧНОСТЬ

I. Общие положения.

I.1. Расчет опор на прочность производится на воздействие внешних сил и моментов, проекции которых на оси X , Y и соответствуют указанным на чертеже.



I.2. Силы и моменты определяются расчетом трубопроводов на компенсацию тепловых удлинений с учетом сил трения в подвижных опорах и усилий от компенсаторов, а также неуравновешенных сил внутреннего давления; на воздействие весовых нагрузок с учетом массы трубопровода, транспортируемого вещества, теплоизоляции, снега, льда, пыли и др.; на воздействие ветровых, динамических и других нагрузок, а также нагрузок от других трубопроводов, оборудования и конструкций.

1.3. Условные обозначения:

$R_x, Q_y, R_z, M_x, M_y, M_z$ – проекции сил (кН) и моментов (кН х см) на оси X, Y, Z ;

W_z, W_x – моменты сопротивления расчетных сечений основного металла опоры соответственно относительно осей Z, X ; см^3 ;

W_y – момент сопротивления расчетного сечения основного металла при кручении, см^3 ;

W'_z, W'_x, W'_y – моменты сопротивления расчетных сечений сварных швов соответственно относительно осей Z, X, Y ;

F, F' – площади расчетных сечений соответственно основного металла и сварного шва, см^2 ;

F_{zcb}, F_{xcb} – площади сечений сварных швов, направленных соответственно вдоль осей Z и X , см^2 ;

h – расстояние от оси трубопровода до расчетного сечения для неподвижных опор, от основания опоры до расчетного сечения для подвижных опор, см;

$[\sigma], [\tau]$ ^{соответственно} – допустимое нормальное напряжение, МПа, для материала опоры и касательное для сварного шва при температуре 20°C .

В расчетах приняты соответственно 160 и 130 МПа .

1.4. При определении допустимых нагрузок расчеты выполняются для следующих сечений:

а) по сварному соединению основания опоры с подпорной конструкцией;

б) по корпусу у основания опоры;

в) по сварному соединению опоры с трубопроводом;

г) по корпусу опоры вблизи трубы.

1.5. Допускаемые нагрузки определены при расчетной температуре 20°C . При других расчетных температурах значения допустимых нагрузок следует умножить на отношение $[\sigma]_t / [\sigma]$, где

$[\sigma]_t$ – допустимое напряжение для материала опоры при заданной температуре t .

2. Расчетные формулы.

2.1. Так как конкретное сочетание действующих на опору нагрузок неизвестно, расчет произведен из условия отсутствия внешних изгибающих моментов для двух сочетаний осевых нагрузок: при $P_z = P_x$ и $P_z = 2P_x$ (для отдельных типов опор при $P_z = 5P_x$).

Расчетные формулы имеют вид:

а) по расчетному сечению сварного шва -

$$P_z = P_x = \frac{I_3}{\sqrt{\left(\frac{1}{F_{zcb}}\right)^2 + \left(\frac{1}{F_{xcb}}\right)^2 + h^2 \left(\frac{1}{(W_x')^2} + \frac{1}{(W_z')^2}\right)}}$$

$$P_z = 2P_x = \frac{I_3}{\sqrt{\left(\frac{1}{F_{zcb}}\right)^2 + \left(\frac{1}{2F_{xcb}}\right)^2 + h^2 \left(\frac{1}{(W_x')^2} + \frac{1}{(2W_z')^2}\right)}}$$

$$Q_y = \frac{I_3}{0,212 \sqrt{\frac{Q_y}{F} + h^2 \left(\frac{1}{(W_x')^2} + \frac{1}{(W_z')^2}\right)}}$$

б) по расчетному сечению основного металла -

$$P_z = P_x = \frac{I_6 - \frac{Q_y}{F}}{h \left(\frac{1}{W_x} + \frac{1}{W_z}\right)}$$

$$P_z = 2P_x = \frac{I_6 - \frac{Q_y}{F}}{h \left(\frac{1}{W_x} + \frac{1}{2W_z}\right)}$$

$$P_z = 5P_x = \frac{I_6 - \frac{Q_y}{F}}{h \left(\frac{1}{W_x} + \frac{1}{5W_z}\right)}$$

$$Q_y = \frac{I_6}{0,212 h \left(\frac{1}{W_x} + \frac{1}{W_z}\right) + \frac{1}{F}}$$

Примечание. Допускаемые вертикальные нагрузки Q_y определены исходя из коэффициента трения $\mu = 0,3$.

2.2. При совместном действии на опору всех нагрузок прочность опоры проверяется в опасных сечениях по следующим формулам:

а) сварной шов -

$$\sqrt{\tilde{\sigma}_{P_z}^2 + \tilde{\sigma}_{P_x}^2 + \tilde{\sigma}_{M_z}^2 + \tilde{\sigma}_{M_x}^2 + \tilde{\sigma}_K^2} \leq [\tilde{\sigma}],$$

где $\tilde{\sigma}_{P_z} = 10 \frac{P_z}{F_{zсв}}$; $\tilde{\sigma}_{P_x} = 10 \frac{P_x}{F_{xсв}}$; $\tilde{\sigma}_{M_z} = 10 \frac{P_x h \pm M_z}{W_z'}$;

$$\tilde{\sigma}_{M_x} = 10 \frac{P_z h \pm M_x}{W_x'}; \quad \tilde{\sigma}_K = 10 \frac{M_y}{W_y'}$$

б) основной металл -

$$\sqrt{\sigma^2 + 4\tau^2} \leq [\sigma],$$

где $\sigma = 10 \frac{Q_y}{F} + 10 \frac{P_z h \pm M_x}{W_x} + 10 \frac{P_x h \pm M_z}{W_z}$; $\tau = 10 \frac{M_y}{W_y}$

СЕРТИФИКАТ

Министерство
(ведомство)

_____ (Наименование предприятия-изготовителя
опор и его адрес)

Форма I
(товарный
знак)

Разрешение на изготовление № _____ от _____ выдано

_____ (Наименование органа, выдавшего разрешение)

Сертификат № _____ Выдан " _____ " _____ 19 _____ г.

Заказчик _____

Адрес заказчика _____ Транспортный № _____

Заказ-наряд № _____

Условное обозначение опор	Номер партии	Допускаемые нагрузки кН			Количество шт.	Масса, кг	Прочие сведения
		Вертик. Qy	Осевая P _Z при				
			P _x =P _z	P _λ =0,5P _z			

Комплектность _____

Примечание. В строку "комплектность" записывается наименование и количество сборочных единиц и деталей опоры в соответствии с табл. 19

(Штамп ОТК)

Начальник ОТК

(Подпись)

УТВЕРЖДАЮ



Заместитель Министра
монтажных и специальных
строительных работ СССР

В.А. Миненков
В.А. Миненков

25.10.90

Группа ЖЗ4

ИЗМЕНЕНИЕ №1

ОСТ 36-146-88

ОПОРЫ СТАЛЬНЫХ ТЕХНОЛОГИЧЕСКИХ

ТРУБОПРОВОДОВ НА Ру ДО 10 МПа.

Технические условия

Дата введения

Исключить срок действия "до 01.01.91г."

Зам. директора по научной работе

ВНИИмонтажспецстроя, д.т.н.

Б.В. Поповский
Б.В. Поповский

Зав. отделом

технологических трубопроводов, к.т.н.

Р.И. Тавастшерна
Р.И. Тавастшерна

Зав. отделом стандартизации и

метрологии, к.т.н.

В.А. Карасик
В.А. Карасик

Зав. лабораторией, д.т.н.

Г.М. Хажинский
Г.М. Хажинский