

УДК 621.643--219

Группа Е26

О Т Р А С Л Е В О И С Т А Н Д А Р Т

**ОПОРЫ ОДНОХОМУТОВЫЕ
ТРУБОПРОВОДОВ ТЭС
И АЭС**

ОСТ 108.275.37—80

Введен впервые

КОНСТРУКЦИЯ И РАЗМЕРЫ

ОКП 31 1312

Указанием Министерства энергетического машиностроения от 30.06.80 № ЮК-002/5261 срок введения установлен

с 01.01.82

Несоблюдение стандарта преследуется по закону

1. Настоящий стандарт распространяется на однохомотовые опоры, являющиеся составной частью неподвижных опор трубопроводов наружным диаметром 57—159 мм для ТЭС и АЭС и составной частью скользящих опор трубопроводов наружным диаметром 57—273 мм из коррозионно-стойкой стали аустенитного класса для АЭС.

2. Конструкция и основные размеры опор должны соответствовать указанным на чертеже и в табл. 1—5.

3. Маркировать: обозначение по стандарту, товарный знак.

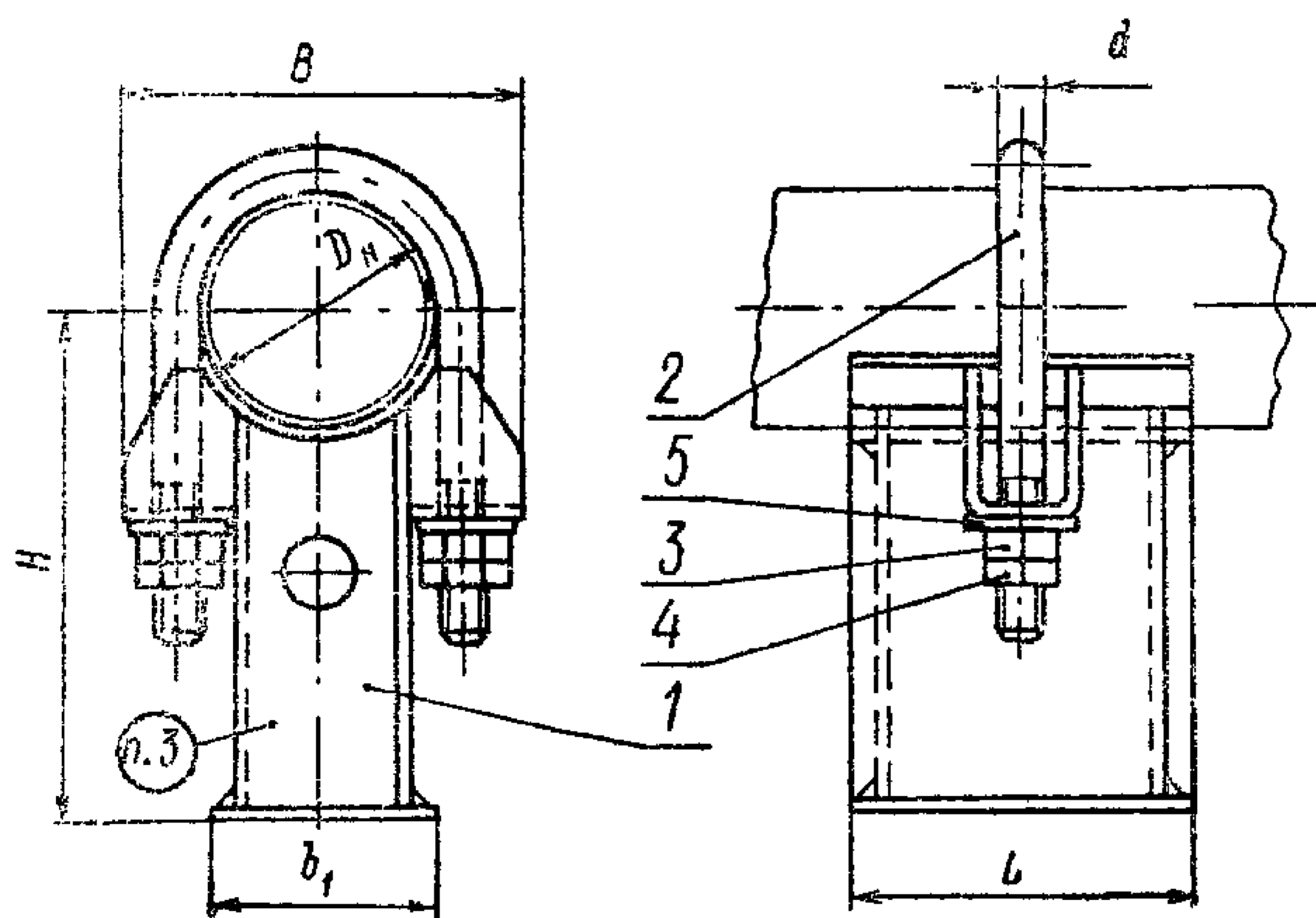
4. Технические требования — по ОСТ 108.275.50—80.

Издание официальное

Перепечатка воспрещена

Издание с Изменением № 1, утвержденным в ноябре 1980 г.

74 Проверен в 1983г



1 — корпус; 2 — хомут; 3 — гайка; 4 — гайка низкая;
5 — шайба

Таблица 1

Основные размеры однохопутовых неподвижных опор

Размеры в мм

Исполнение	Наружный диаметр трубопровода D_H	B	b_1	d	H	L	Масса, кг		
01 06 12	57	100 102 100, 102 106	60	12	122	90	1,6 1,6		
02 07 13	76	116 116 126	75		128		2,0 1,7		
08 14	89	133 133 135	85		135		1,9		
03 09 15	108	167	100		16		154	155	4,3 4,5
04 10 16	133	202	125		20		171	175	6,3 6,5
05 11 17 18	159	228	150				178	260	6,7 9,2

Таблица 2

Основные размеры однохопутовых скользящих опор из коррозионно-стойкой стали аустенитного класса

Размеры в мм

Исполнение	Наружный диаметр трубопровода D_H	B	b_1	d	H	L	Масса, кг
12	57	106	60	12	122	90	1,5
13	76	126	75		128		1,7
14	89	133 135	85		135		1,9
19	108	157 152	100	16	154	80	2,6
20	133	192 188	125		171	85	3,9
21 22	159	224 220	150	178	4,4 4,4 3,6		
23	219	298	200	20	267	120	9,9
24	245	324	230	24	272		12,0
25	273	354 358	260		281 285		12,7

Основные размеры и спецификация опор трубопроводов из хромомолибденованадиевых сталей

Размеры в мм

Исполнение	Наружный диаметр трубопровода D_n	Корпус, поз. 1 1 шт.	Хомут, поз. 2 1 шт.	Гайка ГОСТ 5915—70, поз. 3 Сталь 20Х1М1Ф1ТР ГОСТ 20072—74 2 шт.		Гайка ГОСТ 5916—70, поз. 4 Сталь 20Х1М1Ф1ТР ГОСТ 20072—74 2 шт.		Шайба ГОСТ 11371—78, поз. 5 Сталь 12ХМ ТУ 14—1—642—73 2 шт.						
		Исполнение		Номи- нальный диаметр резьбы	Масса, кг		Номи- нальный диаметр резьбы	Масса, кг		d_1	d_2	s	Масса, кг	
		по ОСТ 108.275.39—80	по ОСТ 108.343.01—80		1 шт.	общая		1 шт.	общая				1 шт.	общая
01	57	01	01	M12	0,015	0,030	M12	0,010	0,020	13,0	24,0	3	0,008	0,016
02	76	02	02											
03	108	03	04	M16	0,033	0,066	M16	0,019	0,038	17,0	30,0	4	0,011	0,022
04	133	04	06	M20	0,062	0,124	M20	0,034	0,068	21,0	37,0		4	0,022
05	159	05	08											

Примечание. Допускается шайбы для резьбы M12, M16 изготавливать из стали 12Х1МФ

Таблица 4

Основные размеры и спецификация опор трубопроводов из углеродистой и кремнемарганцовистых сталей
Размеры в мм

Исполнение	Наружный диаметр трубопровода D_n	Корпус, по 1	Хомут, поз 2	Гайка ГОСТ 5915—70, поз 3 Сталь 35 ГОСТ 1050—74 2 шт.		Гайка ГОСТ 5916—70, поз 4 Сталь 35 ГОСТ 1050—74 2 шт.		Шайба ГОСТ 11371—78, поз 5 ВСтЗ ГОСТ 380—71 2 шт.						
		Исполнение		Номи- нальный диаметр резьбы	Масса, кг		Номи- нальный диаметр резьбы	Масса, кг		d_1	d_2	s	Масса, кг	
		по ОСТ 108 275 39—80	по ОСТ 108 343.01—80		1 шт	общая		1 шт.	общая				1 шт	общая
06	57	06	27	M12	0,015	0,030	M12	0,010	0,020	13,0	24,0	3	0,008	0,016
07	76	07	28											
08	89	08	29											
09	108	09	31	M16	0,033	0,066	M16	0,019	0,038	17,0	30,0		0,011	0,022
10	133	10	33	M20	0,062	0,124	M20	0,034	0,068	21,0	37,0		0,017	0,034
11	159	11	35											

Размеры в мм

Исполнение	Наружный диаметр трубопровода D_n	Корпус, поз 1 1 шт	Хомут, поз 2 1 шт.	Гайка ГОСТ 5915-70, поз 3 Сталь 35 ГОСТ 1050-74 2 шт.		Гайка ГОСТ 5916-70, поз 4 Сталь 35 ГОСТ 1050-74 2 шт		Шайба ГОСТ 11371-78, поз 5 ВСтЗ ГОСТ 380-71 2 шт						
		Исполнение		Номи- нальный диаметр резьбы	Масса, кг		Номи- нальный диаметр резьбы	Масса, кг		d_1	d_2	s	Масса, кг	
		по ОСТ 108 275.39-80	по ОСТ 108 343 01-80		1 шт.	общая		1 шт.	общая				1 шт	общая
12	57	12	54	M12	0,015	0,03	M12	0,010	0,020	13,0	24,0	3	0,008	0,016
13	76	13	55											
14	89	14	56											
19	108	31	57	M16	0,033	0,066	M16	0,019	0,038	17,0	30,0	3	0,011	0,022
15		15	58											
20	133	32	59	M20	0,062	0,124	M20	0,034	0,068	21,0	37,0	3	0,017	0,034
16		16	60											
21	159	33	61	M16	0,033	0,066	M16	0,019	0,038	17,0	30,0	3	0,011	0,022
22			63											
17		17	62	M20	0,062	0,124	M20	0,034	0,068	21,0	37,0		0,017	0,034
18			64											
23	219	34	65	M24	0,107	0,214	M24	0,055	0,110	25,0	44,0	4	0,032	0,064
24	245	35	67											
25	273	36	68											

Пример условного обозначения однохомутовой опоры исполнения 20 для трубопровода наруж-
ным диаметром 133 мм из коррозионно-стойкой стали аустенитного класса

ОПОРА 133 20 ОСТ 108 275.37-80