

УДК 621.643—219

Группа Е26

О Т Р А С Л Е В О Й С Т А Н Д А Р Т

**ОПОРА СКОЛЬЗЯЩАЯ
НАПРАВЛЯЮЩАЯ
ТРУБОПРОВОДОВ
НАРУЖНЫМ ДИАМЕТРОМ
325 мм ДЛЯ АЭС**

ОСТ 108.275.36—80

Введен впервые

КОНСТРУКЦИЯ И РАЗМЕРЫ

ОКП 69 3719 0020

Указанием Министерства энергетического машиностроения от 30.06.80
№ ЮК-002/5261 срок введения установлен

с 01.01.82

Несоблюдение стандарта преследуется по закону

1. Настоящий стандарт распространяется на скользящую направляющую двуххомутовую опору трубопроводов наружным диаметром 325 мм из коррозионно-стойкой стали аустенитного класса с температурой среды не более 360°C для АЭС.

2. Конструкция и основные размеры должны соответствовать указанным на чертеже.

3. Масса опоры 35 кг.

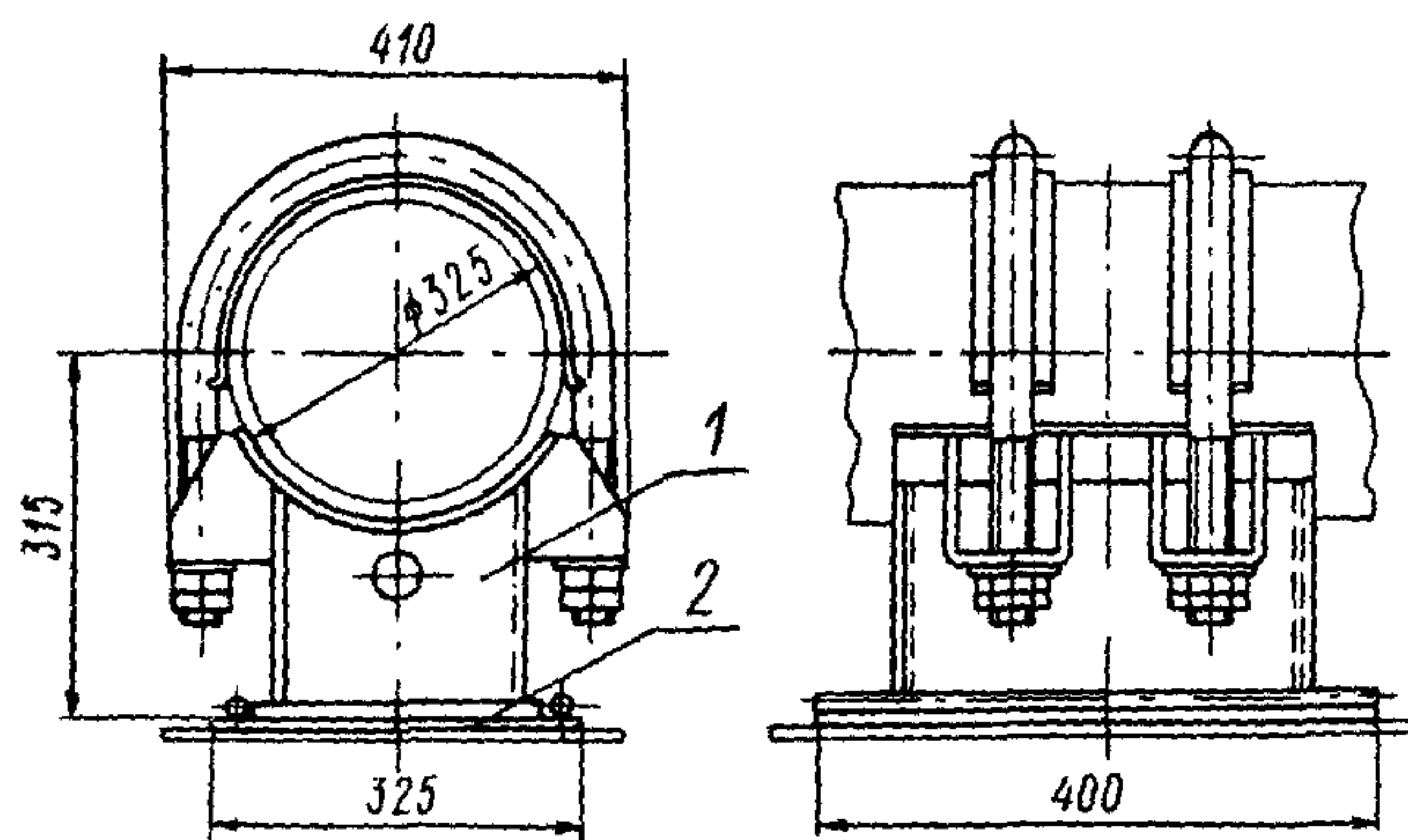
4. Технические требования — по ОСТ 108.275.50—80.

Издание официальное

Перепечатка воспрещена

Издание с Изменением № 1, утвержденным в ноябре 1980 г.

Отреверен в 1983г



1 — опора скользящая 325 ОСТ 108.275.32—80; 2 — плита направляющая 325 ИОСТ 108.275.41—80

Условное обозначение скользящей направляющей двуххомутцовой опоры трубопровода наружным диаметром 325 мм:

ОПОРА 325 ОСТ 108.275.36—80

ЛИСТ РЕГИСТРАЦИИ ИЗМЕНЕНИЙ ОСТ 108.275.36—80

Изм.	Номера листов (страниц)				Номер доку- мента	Подпись	Дата	Срок введения изменения
	ИЗМЕНЕННЫХ	ЗАМЕНЕННЫХ	НОВЫХ	АНУЛИРОВАННЫХ				