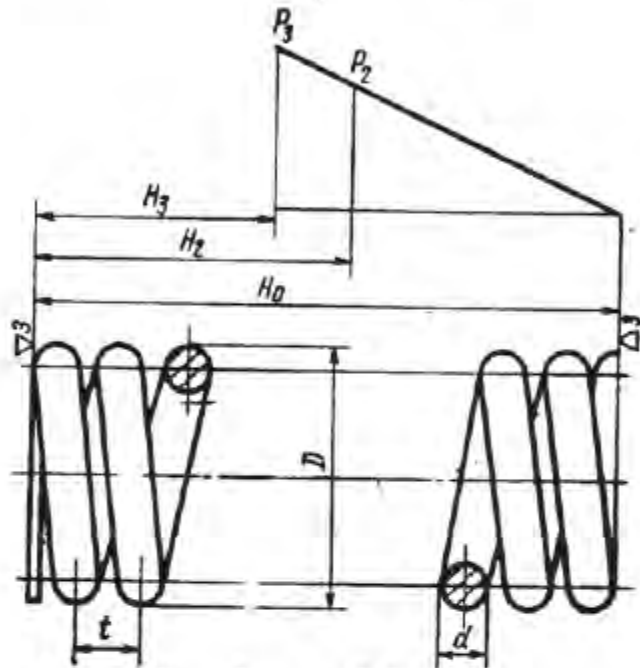


СССР Комитет стандартов, мер и измерительных приборов при Совете Министров Союза ССР ВНИИНМАШ	НОРМАЛЬ МАШИНОСТРОЕНИЯ	МН 3958—62
	Детали трубопроводов	
	ПРУЖИНЫ ЦИЛИНДРИЧЕСКИЕ ВИНТОВЫЕ ПОДВЕСОК СТАЛЬНЫХ ТРУБОПРОВОДОВ	Группа Г18



Направление навивки правое

Пример обозначения пружины  $P_2 = 815$  кгс и  $H_0 = 345$  мм:

Пружина 815-345 МН 3958—62

Размеры в мм

Шифр ( $P_2-H_0$ )	Допускаемая рабочая нагрузка $P_2$ , кгс	Прогиб при до- пускае- мой рабо- чей наг- рузке $H_2$	$d$	$D$		Шаг $t$	Высота пружины в свободном состоянии $H_0$		Развер- нутая длина	Число витков		Вес кг	Применяе- мость
				Но- мян.	Доп. откл.		Но- мян.	Доп. откл.		рабо- чих, $n$	пол- ное, $n_1$		
97-242	97	140	7	80	±1,2	25,7	242	+7 -2,5	2540	9	11	0,77	
197-303	197		9			22,2	303	+9 -3	3360	13	15	1,68	
292-322	292		10			21,9	322	+9,5 -3	3540	14	16	2,18	
514-394	514		12			20,9	394	+12 -4	4290	18	20	3,82	

Разработана  
Ленфилиалом института  
«ОРГЭНЕРГОСТРОЙ»

Утверждена Всесоюзным  
научно-исследовательским институтом  
по нормализации в машиностроении  
(ВНИИНМАШ) 26/VII 1962 г.

Срок введения 1/I 1964 г.